

تحلیل ساختمانهای بلند با سیستم لوله‌ای گروهی در مقابل بارهای جانبی

کمال میرطلائی* و سید سعید مهینی**

دانشکده مهندسی عمران، دانشگاه صنعتی اصفهان

دانشکده مهندسی عمران، دانشگاه یزد

(دریافت مقاله: ۱۳۷۶/۱/۳۱ - دریافت نسخه‌نهایی: ۱۳۷۶/۱۰/۹)

چکیده - امروزه در طرح ساختمانهای بلند مقاوم در برابر زلزله از سیستمهای لوله‌ای^۱ استفاده وسیعی می‌شود. گرچه از دیدگاه نظری، تحلیل سازه به روشهای ماتریسی و با استفاده از برنامه‌های کامپیوتری سه بعدی استاندارد ممکن است، اما در مراحل اولیه طراحی پرهزینه و وقتگیر است. در این مقاله برای تحلیل سیستمهای لوله‌ای یک روش ساده مورد بررسی قرار گرفته و برای سیستمهای لوله‌ای دسته شده^۲، توسعه داده شده است. این روش با توسعه روابط لازم برای تعیین تغییر مکانهای افقی و نرمال سیستم تکمیل شده است. با جایگزینی سازه گسسته^۳ با یک سیستم لوله‌ای یا لوله‌ای دسته شده معادل از ورقهای ارتوتروپ^۴ معادل، و فرض ساده‌ای برای توزیع تنشها در سازه حل بسته^۵ سیستم به روش انرژی پتانسیل حداقل کل، تحت بارهای استاندارد انجام گرفته است. بارهای استاندارد شامل بارگسترده یکنواخت، بارگسترده مثلثی و بار متمرکز در تراز بام سازه است. بر این اساس یک نرم‌افزار جدید به نام TSAP^۶ (برنامه تحلیل سازه‌های لوله‌ای) تهیه شده است. نتایج برنامه TSAP با روشهای دقیق مطابقت دارد. زمان مصرفی تحلیل با این برنامه حدود ۲٪ مدت لازم برای نرم‌افزارهای موجود است [۱].

Analysis of Tall Buildings with Bundled Tube System Subjected to Wind and Earthquake loads

K. Mirtalaei and S. S. Mahini

Department of Civil Engineering, Isfahan University of Technology and Yazd University

ABSTRACT- At present, the tubular structural systems are mainly used in tall buildings to withstand earthquake loads. Although it is possible to analyse the structure by finite element methods using standard

** عضو هیئت علمی

* استادیار

E	مدول کشسانی مصالح	σ'_z, σ_z	تنشهای نرمال در ورق	ξ	مختصات نسبی ارتفاع
E_z	مدول کشسانی معادل	معادل		u	تغییر مکان جانبی
GA	سختی برشی ورق معادل	τ_{xz}, τ_{yz}	تنشهای برشی در ورق	w'	تغییر مکان نرمال
I_h	ممان اینرسی ستونها	I	ممان اینرسی مقطع لوله‌ای		
h	ارتفاع طبقات	معادل			
I_d	ممان اینرسی تیرها				

three dimensional programs, the system is generally time-consuming and expensive in the primary design work. In this paper, for the analysis of Framed-Tube systems, a simple method was studied and developed for Bundled-Tube systems and corresponding formulas for horizontal and vertical deflections were obtained. By replacing the discrete structure with an equivalent tube or replacing the multicell tube with orthotropic plates and making simple assumptions regarding the stress distributions in the structure, simple Closed-Form solutions were obtained. Standard load cases including uniformly distributed load, triangularly distributed load, and point load at the top were applied. By this method, a new computer program was developed, called TSAP (Tubular Structural Analysis Program). The << TSAP >> results were compared with more accurate results obtained by famous finite element computer programs. The runtime for this program was about 2% of the runtime for other existing programs.

۱- مقدمه

برش را به حداقل می‌رسانند. علاوه بر این دیافراگمها در تحمل خمش نیز سهیم‌اند.

به خاطر دامنه وسیع استفاده از سیستمهای لوله‌ای، استفاده از روشهای ساده برای تحلیل سازه در مراحل اولیه طراحی بسیار مفید است. در این مقاله یک روش ساده تقریبی برای تحلیل سیستمهای دسته شده توسعه داده شده است که با جایگزینی سازه واقعی با ورقهای ارتوتروپ به تحلیل قاب لوله‌ای، شکل (۲) می‌پردازد. بر همین اساس نرم‌افزار تحلیل سازه‌های لوله‌ای تهیه شده است [۲].

۲- روش تحلیل

در سازه لوله‌ای شکل (۳) بارهای جانبی به طرق زیر حمل می‌شوند:

الف - رفتار برشی پانلهای موازی با جهت بار (AB یا DC).

ب - تغییر شکلهای محوری قابهای عمود بر جهت بار (AD یا BC).

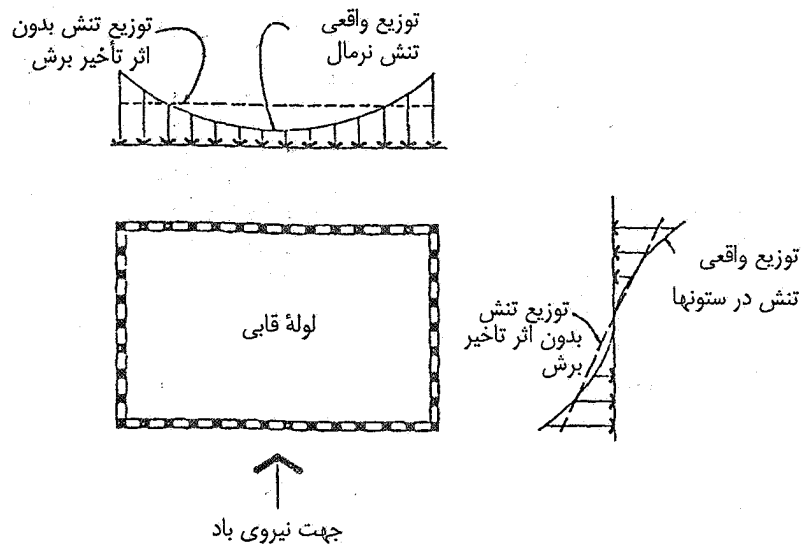
ج - نیروهای محوری ایجاد شده در ستونهای گوشه.

فرض شده است که پانلهای قاب مانند، متشکل از تیرهای لبه‌ای

عملکرد واقعی قاب لوله‌ای و لوله‌ای دسته شده مابین عملکرد تیر طره‌ای خالص و قاب خالص قرار دارد. لنگر واژگونی تحت اثر بار جانبی توسط ستونهای طرفین عمود بر جهت بار وارده به صورت کشش و فشار حمل می‌شود، در حالی که برش ناشی از بار جانبی توسط خمش ستونها و تیرهای واقع در امتداد موازی با بار تحمل می‌شود.

به هر حال چون جان لوله (طرفین موازی با بار جانبی) کاملاً صلب نیست و شامل تیرها و ستونهای انعطاف‌پذیر است، لذا اثر این انعطاف‌پذیری روی توزیع نیروها تولید اثر تأخیر برش^۷ می‌کند که باعث می‌شود توزیع تنش در جان و بال لوله از حالت خطی خارج شده و از بازده سیستم کاسته شود. همان‌گونه که در شکل (۱) نشان داده شده است. تمام پیشرفتهای اخیر سعی در کاستن اثر تأخیر برش دارند. پیشرفته‌ترین سیستم لوله‌ای، سیستم لوله‌های دسته شده است. در این سیستم لوله قابی خارجی به وسیله دیافراگمهای داخلی در هر دو جهت و یا در یک جهت تقویت می‌شود.

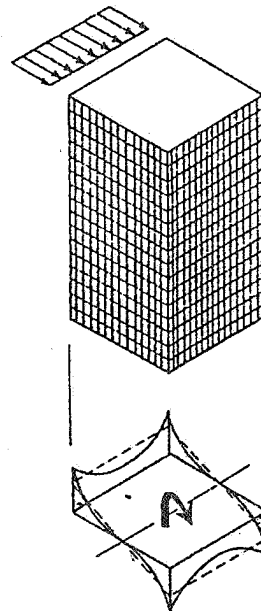
دیافراگمهای داخلی در موقع مقاومت در مقابل نیروهای برشی مانند جانهای یک تیر طره‌ای عظیم عمل می‌کنند و در نتیجه تأخیر



شکل ۱- توزیع تنشهای محوری در ستونها و اثرات تأخیر برشی

لازم است تغییر شکلهای برشی و محوری اعضا توسط خصوصیات سختی ورق معادل، مدل شود. با توجه به شکل (۴)، در حالت بارگذاری محوری تغییر شکلهای قاب و ورق یکسان است، لذا در هر دهانه داریم:

$$AE = dt E_z \quad (1)$$



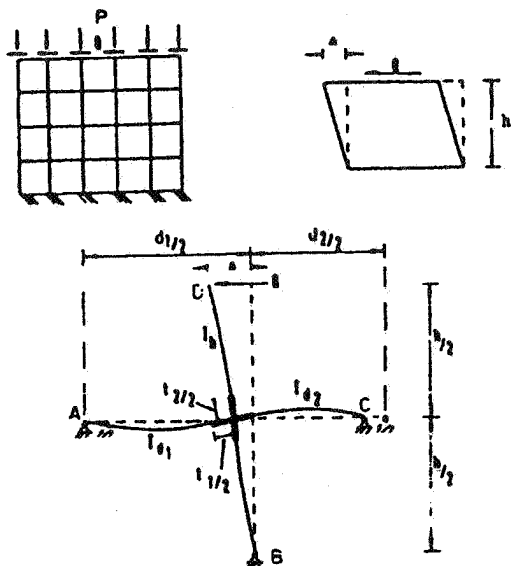
شکل ۲- قاب لوله‌ای

که در آن A برابر سطح مقطع ستون در دهانه d ، E مدول کشسانی مصالح، t ضخامت ورق معادل و E_z مدول کشسانی معادل است. برای تعیین t ، ضخامت لوله معادل سطح مقطع ورق را با جمع سطوح مقطع ستونها برابر قرار می‌دهیم. همچنین اگر فرض شود ستونهای موجود در هر تراز به طور مساوی در تراز کف تغییر شکل داده و تغییر شکل تیرها طوری انجام شود که نقطه عطف در وسط دهانه تشکیل شده و نیز نقطه عطف ستونها در وسط ارتفاع طبقه تشکیل شود، در این صورت با برابر قرار دادن معادله‌های نیرو - تغییر مکان در سیستم اصلی و ورق معادل مطابق شکل (۴) می‌توان سختی برشی ورق معادل را بر اساس معادله (۲) به دست آورد:

$$GA = \frac{12EI_h}{e^2} \left(1 + \frac{t}{e}\right) \times \frac{1}{1 + 2I_h(1 + t/e)^2 / e [I_{d_1}/I_1(1 + t_1/L_1)^2 + I_{d_2}/I_1(1 + t_1/L_1)^2]} \quad (2)$$

و ستونها، با صفحات ارتوتروپ یکنواخت جایگزین شده تا یک شکل لوله بسته ایجاد شود. لازم است خصوصیات صفحات ارتوتروپ طوری انتخاب شوند که مدول کشسان در جهات افقی و نرمال، سختی تیرها و ستونها را داشته و مدول برشی، نمایانگر سختی برشی قاب باشد.

به منظور جایگزینی قاب لوله‌ای با صفحه ارتوتروپ معادل،



شکل ۴- مدل جایگزینی پانل قاب با جزء برشی معادل

برای سیستم لوله‌ای دسته شده به شکل چهار سلولی:

$$\sigma_z = \frac{Mc}{I} + S_y(z) + \varphi \left(\frac{y}{b} - \frac{1}{\gamma} \right)^2 S(z) \quad (7)$$

و یا
$$\sigma_z = \frac{Mc}{I} + S_y(z) + (1 - \sin \frac{\pi y}{b}) S(z)$$

$$\sigma'_z = \frac{Mx}{I} + \left(\frac{x}{c} \right)^2 S_1(z) \quad (8)$$

و برای سیستم لوله‌ای دسته شده به شکل نه سلولی داریم:

برای پانل (۱)

$$\sigma_z = \frac{Mc}{I} + S_y(z) + 9 \left(\frac{y}{b} - \frac{1}{\gamma} \right)^2 S(z) \quad (9)$$

و یا

$$\sigma_z = \frac{Mc}{I} + S_y(z) + (1 - \cos \frac{3\pi y}{2b}) S(z)$$

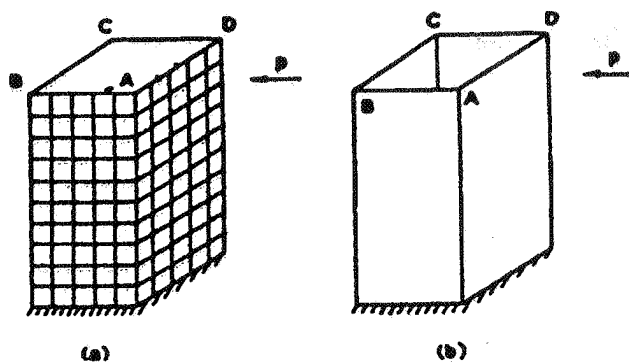
برای پانل (۲)

$$\sigma_z = \frac{Mc}{I} + S_y(z) + 9 \left(\frac{y}{b} - \frac{1}{\gamma} \right)^2 S(z) \quad (10)$$

و یا

$$\sigma_z = \frac{Mc}{I} + S_y(z) + (1 + \cos \frac{3\pi y}{2b}) S(z)$$

$$\sigma'_z = \frac{Mx}{I} + \left(\frac{x}{c} \right)^2 S_1(z) \quad (11)$$



شکل ۳- سیستم معادل قاب لوله‌ای

در این معادله I_h = ممان اینرسی ستونها، h = ارتفاع طبقه، I_{d_1} ، I_{d_2} ممان اینرسی تیرهای متصل به طولهای d_1 و d_2 و نیز t_1 و t_2 = طول و ارتفاع بازوی صلب و $e = h - t_1$ و $I_1 = d_1 - t_1$ و $I_2 = d_2 - t_2$ است [۳].

مطابق شکل‌های (۵) و (۶) معادله تعادل کشسانی صفحات بر اساس تنشها عبارتند از:

برای پانل (۱)

$$\frac{\partial \sigma_y}{\partial y} + \frac{\partial \tau_{yz}}{\partial z} = 0, \quad \frac{\partial \sigma_z}{\partial z} + \frac{\partial \tau_{yz}}{\partial y} = 0 \quad (3)$$

برای پانل (۲)

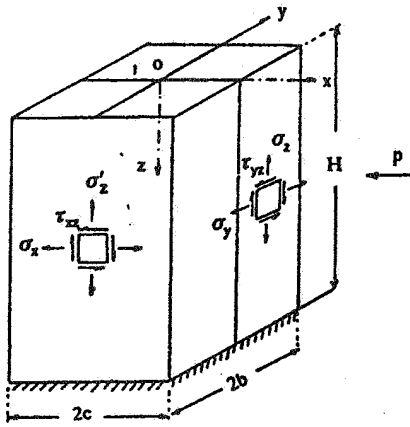
$$\frac{\partial \sigma'_z}{\partial z} + \frac{\partial \tau_{xz}}{\partial x} = 0, \quad \frac{\partial \sigma_x}{\partial x} + \frac{\partial \tau_{xz}}{\partial z} = 0 \quad (4)$$

فرض می‌شود، سازه دارای دو محور تقارن باشد که از محور مرکزی نرمال عبور کرده، به طوری که در پانلهای هم‌جهت با بار، تنشها مساوی و در پانلهای عمود بر جهت بار، مختلف‌العلامه باشند [۳]. بر اساس شکل‌های (۷)، (۸) و (۹)، توزیع تنشهای σ_z و σ'_z با توجه به اثر تأخیر برش، توسط معادله‌های زیر قابل ارائه است: برای قاب لوله‌ای:

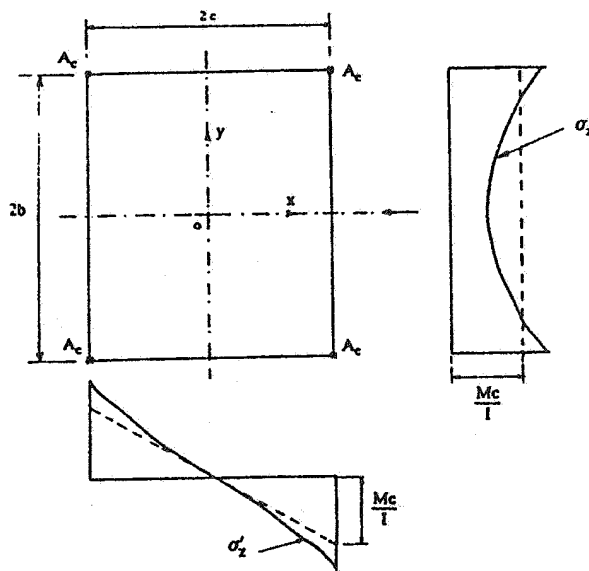
$$\sigma_z = \frac{Mc}{I} + S_y(z) + \left(\frac{y}{b} \right)^2 S(z) \quad (5)$$

و یا
$$\sigma_z = \frac{Mc}{I} + S_y(z) + (1 - \cos \frac{\pi y}{2b}) S(z)$$

$$\sigma'_z = \frac{Mx}{I} + \left(\frac{x}{c} \right)^2 S_1(z) \quad (6)$$



شکل ۶- سازه جایگزین و نحوه نمایش تنشها در قاب لوله‌ای دسته شده



شکل ۷- توزیع تنشهای نرمال در قاب لوله‌ای [۳]

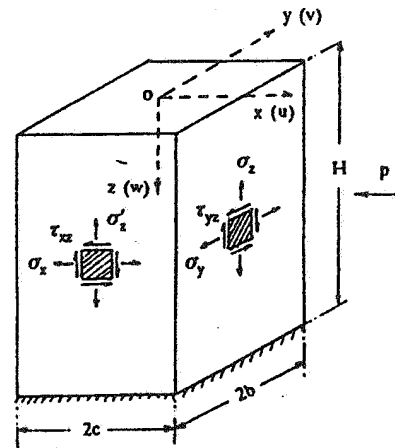
$$2 \int_{-b}^b \sigma_z t c dy + 2 \int_{-c}^c \sigma'_z t x dx + 4 A_c c \sigma_c = M(z) \quad (16)$$

و برای قاب لوله‌ای چهار سلولی:

$$2 \int_{-b}^b \sigma_z t c dy + 2 \int_{-c}^c \sigma'_z t x dx + (4 A_1 + 2 A_2) c \sigma_c = M(z) \quad (17)$$

و برای قاب لوله‌ای نه سلولی:

$$2 \int_{-b/r}^{b/r} \sigma_z t c dy + 2 \int_{-b/r}^b \sigma_z t c dy + 4 \int_{-c}^c \sigma'_z t x dx = M(z) \quad (18)$$



شکل ۵- سازه جایگزین و نحوه نمایش تنشها در قاب لوله‌ای

که در آن $S_1(z)$ و $S(z)$ و $S_2(z)$ توابعی از ارتفاع به مختصات z هستند. چنانچه مشاهده می‌شود قسمتهای اول معادله‌های بالا منطبق بر نظریه خمش بوده و قسمتهای دیگر آن بیان کننده اثر تأخیر برش است.

در معادله‌های بالا I عبارت است از لنگر دوم سطح مقطع لوله معادل که به صورت زیر محاسبه می‌شود:

برای لوله چهار ضلعی:

$$I = \frac{4}{3} t c^2 (\gamma b + c) + 4 A_c c^2 \quad (12)$$

و برای لوله چهار سلولی:

$$I = 2 t c^2 (\gamma b + c) + (4 A_1 + 2 A_2) c^2 \quad (13)$$

و برای لوله نه سلولی:

$$I = 2 t c^2 (b + \frac{\gamma}{3} c) \quad (14)$$

با جایگزینی معادله‌های تنشهای نرمال σ_z و σ'_z در شرایط همسازی کرنش نرمال در گوشه‌ها داریم:

$$S_1 = S_2 + S \quad (15)$$

شرط تعادل کلی لنگر در ارتفاع عبارت است از:

برای قاب چهار ضلعی:

اساس خصوصیات هندسی سازه b, c و نیز سطوح مقطع ستونهای گوشه محاسبه می شود.
مقادیر m برای قاب لوله ای برابر

$$m = \frac{\delta b(\pi - \gamma) + \pi c + \delta \pi A_c / t}{\delta \pi + c + \delta A_c / t} \quad \text{یا} \quad m = \frac{\delta b + \pi c + 1.5 A_c / t}{\delta b + c + \delta A_c / t} \quad (20)$$

برای لوله چهارضلعی معادل

$$m = \frac{1.0 b + 9c + 3.0 A_c / t + 1.5 A_c / t}{1.0 b + 3c + 1.0 A_c / t + \delta A_c / t} \quad (21)$$

و برای لوله نه سلولی معادل

$$m = \frac{\delta b + 6c}{\delta b + 2c} \quad (22)$$

است. مقدار m همیشه از ۱ بزرگتر است.

تنشهای نرمال σ_z و σ'_z بر حسب تابع نامشخص $S(z)$ بیان می شود. در این صورت برای قاب لوله ای چهارضلعی:

$$\sigma_z = \frac{Mc}{I} - \left[\frac{1}{3} m - \left(\frac{y}{b} \right)^2 \right] S \quad (23)$$

$$\sigma'_z = \frac{Mx}{I} + \left(1 - \frac{1}{3} m \right) \left(\frac{x}{c} \right)^2 S \quad (24)$$

و برای قاب لوله ای چهارسلولی:

$$\sigma_z = \frac{Mc}{I} - \left[\frac{1}{3} m - 4 \left(\frac{y}{b} - \frac{1}{2} \right)^2 \right] S \quad (25)$$

$$\sigma'_z = \frac{Mx}{I} + \left(1 - \frac{1}{3} m \right) \left(\frac{x}{c} \right)^2 S \quad (26)$$

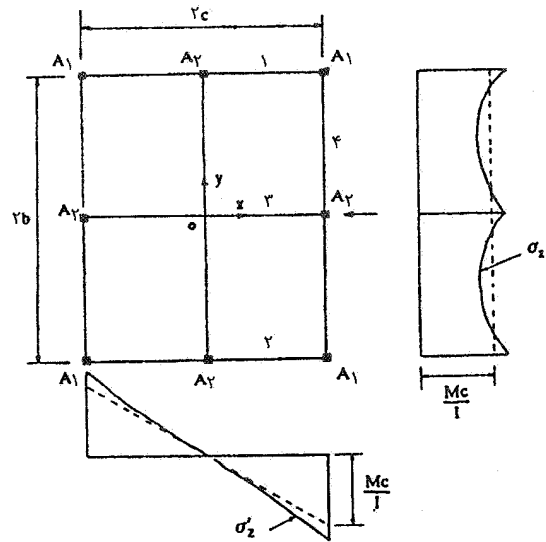
و برای قاب لوله ای نه سلولی:

برای پانل (۱)

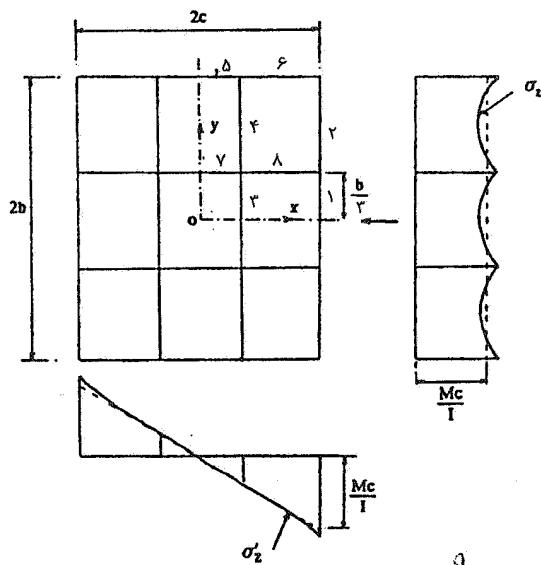
$$\sigma_z = \frac{Mc}{I} - \left[\frac{1}{3} m - 9 \left(\frac{y}{b} \right)^2 \right] S \quad (27)$$

برای پانل (۲)

$$\sigma_z = \frac{Mc}{I} - \left[\frac{1}{3} m - 9 \left(\frac{y}{b} - \frac{2}{3} \right)^2 \right] S \quad (28)$$



شکل ۸- توزیع تنشهای نرمال در لوله چهار سلولی



شکل ۹- توزیع تنشهای نرمال در لوله نه سلولی

که در آنها $M(z)$ برابر لنگر خمشی کل در هر تراز ناشی از بارهای جانبی اعمالی است و A_c و A_1 و A_y سطح مقطع ستونهای گوشه اند با جاگذاری معادله های تنش و معادله (۱۵) در معادله های (۱۶) و (۱۷) یا (۱۸) و انتگرالگیری داریم:

$$S_0 = \frac{-1}{3} m s \quad (19)$$

که در آن m مقدار ثابتی است و برای سه نوع سیستم لوله ای بر

$$\sigma'_z = \frac{Mx}{I} + (1 - \frac{1}{3}m) (\frac{x}{\gamma})^3 S \quad (29)$$

است.

انرژی پتانسیل کشسانی کل که در سازه ذخیره می‌شود، به ترتیب برای قاب لوله‌ای چهارضلعی عبارت است از:

$$U = t \int_0^H \left\{ \int_{-b}^b \left(\frac{\sigma_z^2}{E} + \frac{\tau_{yz}^2}{G} \right) dy + \int_{-c}^c \left[\frac{(\sigma'_z)^2}{E} + \frac{\tau_{xz}^2}{G} \right] dx \right\} dz + \frac{4A_c}{2E} \int_0^H (\sigma_c)^2 dz \quad (30)$$

و برای قاب لوله‌ای چهارسلولی

$$U = t \int_0^H \left\{ \frac{4}{\gamma} \int_{-b}^b \left(\frac{\sigma_z^2}{E} + \frac{\tau_{yz}^2}{G} \right) dy + \int_{-c}^c \left(\frac{(\sigma'_z)^2}{E} + \frac{\tau_{xz}^2}{G} \right) dx \right\} dz + \left(\frac{2A_1 + A_2}{E} \right) \int_0^H \sigma_c^2 dz \quad (31)$$

و برای قاب لوله‌ای نه سلولی

$$U = t \int_0^H \left\{ \int_{-b/\gamma}^{b/\gamma} \left(\frac{\sigma_z^2}{E} + \frac{\tau_{yz}^2}{G} \right) dy + \frac{4}{\gamma} \int_{-c}^c \left(\frac{(\sigma'_z)^2}{E} + \frac{\tau_{xz}^2}{G} \right) dx \right\} dz + \left(\frac{2A_1 + A_2}{E} \right) \int_0^H \sigma_c^2 dz \quad (32)$$

خواهد بود.

با جاگذاری توابع تنش در معادله انرژی کشسانی کل سازه (معادله‌های ۳۰ تا ۳۲) و انتگرالگیری نسبت به x و y تابع انرژی پتانسیل کل به شکل زیر به دست می‌آید:

$$U = \int_0^H f(z, S, \frac{dS}{dz}, \frac{d^2S}{dz^2}) dz \quad (33)$$

که این انتگرال یک تابع^۸ بوده و بر اساس اصل انرژی پتانسیل حداقل کل، کمینه می‌شود. با حداقل کردن تابع انرژی پتانسیل حداقل کل به روش قضیه اولر - لاگرانژ، معادله دیفرانسیل حاکم بر تعادل کلی سیستم به دست می‌آید:

$$\frac{d^2S}{dz^2} - (k/H)^2 S = \lambda^2 \frac{d^2\sigma_b}{dz^2} \quad (34)$$

که در آن k^2 و λ^2 بر حسب مدول کشسانی و برشی معادل و همچنین خصوصیات هندسی سازه و m بیان می‌شود. σ_b نیز بر اساس نظریه خمش بیان می‌شود، یعنی:

$$\sigma_b = \frac{Mc}{I} \quad (35)$$

حل معادله دیفرانسیل حاکم (۳۴) با توجه به سه نوع بارگذاری جانبی گسترده یکنواخت، گسترده مثلثی و متمرکز در تراز بام انجام می‌گیرد. برای راحتی کار، حل عمومی و خصوصی معادله بر حسب مختصات ξ محاسبه و به صورت $\xi = \frac{z}{H}$ بیان می‌شود. با محاسبه مقادیر $S(z)$ توابع تنش نرمال و برشی در هر تراز مشخص می‌شود.

۳- محاسبه نیروهای داخلی اعضا و تغییر مکانهای جانبی^۹

برای سازه قابی واقعی نیروهای داخلی ستونها و تیرها بر اساس معادله‌های تنش نرمال و برشی، با انتگرالگیری نسبت به متغیرهای x و y در هر تراز و هر دهانه محاسبه می‌شود.

برای مثال نیروی محوری در یک ستون واقع در y_i در یکی از پانلهای نرمال به صورت زیر محاسبه می‌شود:

$$N_i = t \int_{y_i-d/\gamma}^{y_i+d/\gamma} \sigma_z dy \quad (36)$$

و نیروی برشی ستون در موقعیت x_i و در تراز z_i از معادله زیر محاسبه می‌شود:

$$S_{ci} = t \int_{x_i-d/\gamma}^{x_i+d/\gamma} \tau_{xz} dz \quad (37)$$

همچنین بر اساس مدل ارائه شده می‌توان با به کارگیری معادله‌های تنش - کرنش - تغییر مکان در پانلهای موازی با جهت بارگذاری، تغییر مکانهای جانبی و نرمال سیستم در تراز هر طبقه

$$\left\{ \frac{1}{\gamma} g_1 (\gamma \xi^2 - \xi^2 - \gamma) + \frac{\lambda \gamma}{\Delta k^2} [G_1 + kK_\gamma G_\gamma + (\xi-1)] \right\}$$

که در آن $\gamma = 1 - \frac{m}{\gamma}$ و $\beta = \frac{A_c}{ct}$ ، $\alpha = b/c$ و $g_1 = 1 + 2\alpha + 2\beta$ است.

برای لوله چهار سلولی:

(۴۱)

$$u = \frac{-\gamma p H^2}{120 EI} (\xi^4 - \xi^5 - 15\xi + 11) + \frac{Pc^2 H^2}{4 GI} \times$$

$$\left\{ \frac{1}{9} g_1 (\gamma \xi^2 - \xi^2 - \gamma) + \frac{\lambda \gamma}{\Delta k^2} [G_1 + kK_\gamma G_\gamma + (\xi-1)] \right\}$$

که در آن $\gamma = 1 - \frac{m}{\gamma}$ و $g_1 = \frac{9}{5} + \frac{\lambda}{\gamma-m} \left(\frac{b}{c}\right)$ است و برای لوله نه سلولی تغییر مکان جانبی مانند معادله (۴۰) محاسبه می شود اما در آن $g_1 = 1 + \frac{c}{b}$ است.

در معادله های (۴۰) و (۴۱)، حداکثر مقدار بار مثلی و H ارتفاع کل ساختمان و G_1 و G_γ و K_γ از معادله های زیر محاسبه می شوند:

$$K_\gamma = \frac{(k^2 - \gamma - \gamma k \sinh k)}{\gamma k^2 \cosh k}$$

$$G_\gamma(\xi) = \sinh k\xi - \sinh k \quad G_1(\xi) = \cosh k\xi - \cosh k$$

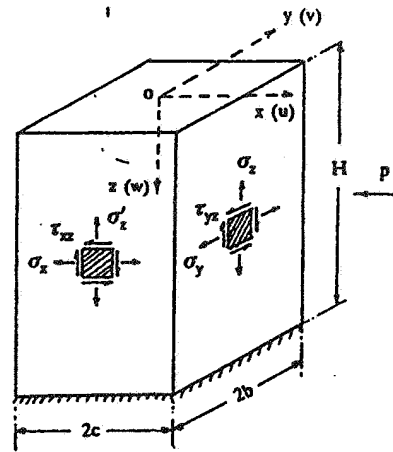
۴- نرم افزار کامپیوتری تحلیل سازه های لوله ای (TSAP)

برنامه تحلیل سازه های لوله ای (TSAP) بر اساس روش ساده ارائه شده برای تحلیل قاب لوله ای و لوله ای دسته شده چهار و نه سلولی تحت اثر بارهای جانبی، تهیه شده است. این برنامه، اطلاعات ورودی سازه را به صورت محاوره ای و یا فایل تهیه شده ورودی، دریافت و نتایج را به نحو مناسبی در فایل های خروجی ذخیره می کند [۵].

برنامه TSAP، اثر تأخیر برش را با دقت مناسب در نظر می گیرد. مدت اجرای برنامه در حدود ۲٪ مدت لازم برای برنامه های مشهور تحلیل سازه است. لذا طراح می تواند با صرف زمان و هزینه کمتر، نسبت به انتخاب مناسبترین سیستم مقاوم جانبی، اقدام کند.

۵- مقایسه نتایج

برای پی بردن به میزان دقت در روش ارائه شده، مثال های



شکل ۱۰- سیستم جایگزین قاب لوله ای

را بر اساس شدت بار، ارتفاع سازه، خصوصیات هندسی و ξ محاسبه کرد.

مطابق شکل (۱۰) روابط تغییر شکل برای پانلهای موازی با جهت بارگذاری عبارت است از [۴]:

$$\epsilon'_z = \frac{\partial w'}{\partial z} = \frac{\sigma'_z}{E} \quad (38)$$

$$\gamma_{xz} = \frac{\partial w'}{\partial x} + \frac{\partial u}{\partial z} = \frac{\tau_{xz}}{G} \quad (39)$$

که در آن ϵ'_z کرنش نرمال، γ_{xz} کرنش برشی و w' و u تغییر مکانهای نرمال و افقی است.

با جاگذاری معادله ϵ'_z در معادله (۳۸) و انتگرالگیری در جهت z و اعمال شرایط مرزی مناسب برای پایه گیردار ($w'=0, z=H$) رابطه تغییر مکان نرمال (w') به دست می آید.

اکنون می توان با قرار دادن معادله های τ_{xz} و معادله تغییر مکان w' در معادله (۳۹) و انتگرالگیری از معادله $\frac{\partial u}{\partial z}$ و به کارگیری شرایط مرزی ($u=0, z=H$) تغییر مکان جانبی در $x=0$ را به دست آورد.

برای مثال تغییر مکان جانبی u برای توزیع بار مثلی (بار استاتیکی معادل زلزله) در قاب لوله ای چهار ضلعی:

(۴۰)

$$u = \frac{-\gamma p H^2}{120 EI} (\xi^4 - \xi^5 - 15\xi + 11) + \frac{Pc^2 H^2}{4 GI} \times$$

لوله‌ای دسته شده چهار و نه سلولی تحت بار جانبی تحلیل و نتایج مقایسه شده اند. شکل (۱۱)، تغییر مکان جانبی ساختمان چهار طبقه نه سلولی را نشان می‌دهد. همچنین با استفاده از روش مورد نظر در شکل (۱۲)، سیستمهای مختلف لوله‌ای مقایسه شده اند.

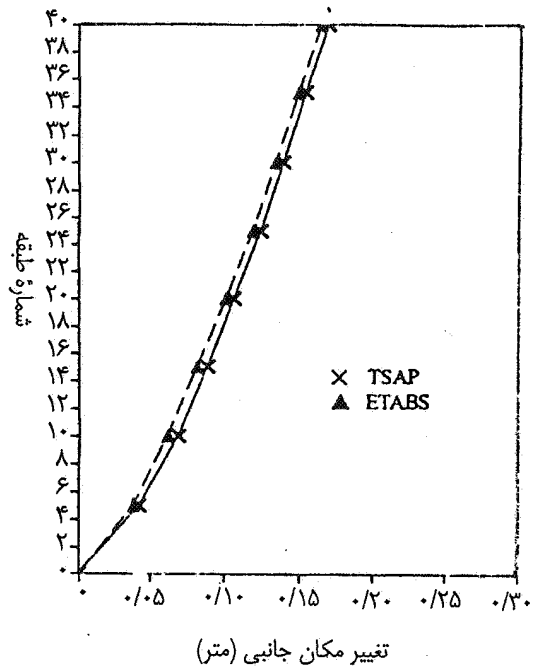
۶- مشخصات هندسی و فیزیکی

ساختمان چهار طبقه مورد مطالعه که با سه سیستم مختلف از طریق روش پیشنهادی تحلیل شد دارای پلان مربعی به ضلع ۴۴ متر، ارتفاع طبقه ۳/۶۶ متر و ارتفاع کل ۱۴۷ متر است. ابعاد ستونها ۳۰×۶۷ سانتیمتر و ابعاد تیرها ۳۰×۷۳ سانتیمتر و همگی از جنس بتن با مدول کشسانی $2/22 \times 10^6$ تن بر متر مربع فرض شده‌اند. بارهای باد و زلزله نیز براساس استانداردهای موجود محاسبه شده‌اند.

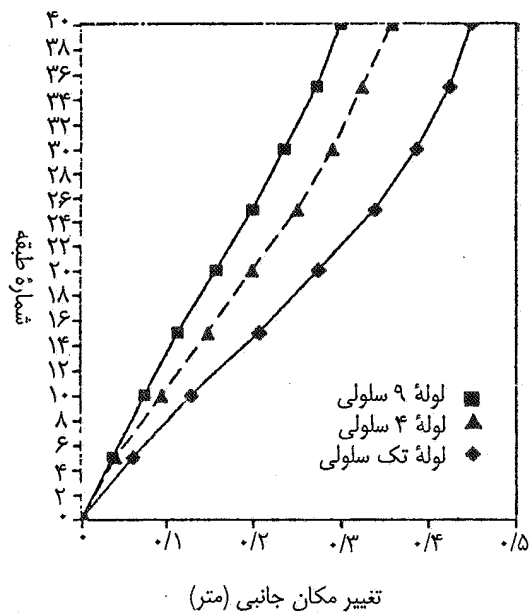
۷- نتیجه

روشهای ساده برای تحلیل سازه‌های لوله‌ای و لوله‌ای دسته شده در مراحل اولیه طراحی مناسب‌اند. مقایسه این روش با روشهای اجزای محدود نشان می‌دهد که این روش می‌تواند در مراحل نهایی طراحی نیز مفید باشد. یک برنامه کامپیوتری برای کاربرد روش مورد بحث، تهیه شد. این برنامه به لحاظ کاربرد، بسیار ساده بوده و می‌تواند برای انتخاب و بهینه‌یابی سیستمهای لوله‌ای به کار گرفته شود.

در این مقاله روش جایگزینی ورقهای ارتوتروپ برای تحلیل تقریبی و سریع سازه‌های لوله‌ای به صورت استاتیکی ارائه شد. برای تحلیل دینامیکی به روش ارائه شده، می‌توان اثرات جرم طبقات را در معادله تعادل حاکم، طبق اصل هامیلتون منظور کرد. در این صورت رابطه انرژی پتانسیل کل تغییر می‌کند و اثرات انرژی جنبشی نیز وارد معادله خواهد شد. لذا با حل معادله فرکانس سیستم به صورت بسته می‌توان فرکانسهای ارتعاشی و اشکال مودی سازه را تعیین کرد. این موضوع توسط نویسنده در دست مطالعه است.



شکل ۱۱- مقایسه تغییر مکان جانبی سازه نه سلولی چهار طبقه با استفاده از نرم‌افزار TSAP و روش دقیق تحت اثر بار جانبی



شکل ۱۲- به کارگیری روش مورد نظر برای سیستمهای مختلف لوله‌ای با استفاده از نرم‌افزار TSAP

متعددی مورد بررسی قرار گرفته‌اند و توسط این روش و نرم‌افزار مشهور تحلیل سه بعدی سیستمهای ساختمانی (ETABS) تحلیل شده‌اند. به عنوان مثال یک ساختمان چهار طبقه به شکل لوله‌ای و

