

بررسی عملکرد دیوارهای حایل متکی بر شیب (مایل) در مقابل بارهای استاتیکی و لرزه‌ای

ابوالفضل اسلامی^{*}، عطاالله حاجتی مدارایی^{**} و هادی احمدی^{***}

گروه عمران، دانشکده فنی و مهندسی، دانشگاه گیلان

(دریافت مقاله: ۸۴/۱۰/۶ - دریافت نسخه نهایی: ۸۶/۴/۲۷)

چکیده - یکی از روشهای متداول به منظور مقابله با خطراتی همچون رانش، لغزش و یا ریزش زمینهای شیبدار استفاده از دیوارهای حایل یا سازه‌های نگهدار است. معمولاً دیوارهای حایل به صورت قائم بنا می‌شوند. برای ساخت دیوارهای قائم خاکبرداری ناحیه مستعد لغزش و خاکریزی نسبتاً زیادی پس از ساخت ضروری است. علاوه بر آن ساخت و قالب‌بندی و اجرای این دیوارها مشکلات اجرایی خاص به همراه دارد و بسیاری از موارد کاربریها صرفاً در جلوی دیوار مطرح بوده که در این خصوص می‌توان دیوارهای حایل شیبدار یا مایل را به‌عنوان طرح جایگزین به‌کارگرفت که شیب دیواره یا ساقه این دیوارها موازی شیب طبیعی شیروانی بوده و متکی بر شیب ساخته می‌شود. با این کار بدون نیاز به عملیات خاکی وسیع می‌توان پشت دیوار را بر روی زمین طبیعی مستقر کرد. این طرح سبب می‌شود علاوه بر اینکه از مشکلات اجرایی ساخت دیوار حایل کاسته شود، در میزان زمان و نیز هزینه انجام پروژه صرفه‌جویی قابل ملاحظه‌ای به‌عمل می‌آید. کما اینکه به‌جای ساخت یکسره می‌توان به شکل پلکانی نیز دیوار را احداث کرد. در این مقاله ابتدا مزایای جایگزینی دیوارهای حایل شیبدار بر اساس نظریه رانش خاکها در مقابله با بارگذاری معمول و حاصل از زلزله بررسی شده و سپس ملاحظات فنی سازه‌ای و ژئوتکنیکی استفاده از این جایگزین و میزان تغییرات ضرایب اطمینان در مقابله با ناپایداریها در مقایسه با طرح دیوار حایل قائم ارزیابی شده است. بررسیها نشان می‌دهند جایگزین کردن دیوارهای شیبدار به جای دیوارهای قائم نه تنها از جنبه‌های فنی، اجرایی، اقتصادی و سهولت در ساخت نسبت به شیوه‌های سنتی و متداول برتر بوده، بلکه ایمنی بیشتری را در مقابله با عوامل ناپایداری در شرایط بارگذاری استاتیکی و حتی لرزه‌ای به‌همراه دارد.

واژگان کلیدی: ناپایداری سطوح شیبدار، دیوارهای حایل قائم و مایل، فشار جانبی استاتیکی و لرزه‌ای خاک، کنترل پایداری

Investigation of Inclined Retaining Walls (Located on Slopes) Performance against Static and Earthquake Loads

A. Eslami, H. Modaraci, and H. Ahmadi

Department of Civil Engineering, Faculty of Engineering, Guilan University

Abstract: A common method to prevent slope failure or landslide is to employ retaining walls which are usually constructed in vertical positions. The construction of these walls involves excavation, formwork, and backfill with some difficulties. In most

*** - کارشناس ارشد

** - استادیار

* - دانشیار

cases, especially for functioning of the front side of the wall, inclined and slope-supported wall construction can be considered to overcome some of these difficulties and to make the output more cost-effective. In this paper, earth pressure for static and earthquake load conditions is investigated and comparisons are made between vertical and inclined walls with respect to geotechnical and structural aspects. Comparisons of several cases including vertical and inclined walls based on internal and external design criteria indicate that the inclined retaining walls act more properly than others from technical, practical, and economic viewpoints. Moreover, for identical static and dynamic loads, these walls provide a higher safety factor against different stability criteria.

Keywords: Instability of slopes, Vertical & inclined retaining walls, Static earth pressure, Earthquake, Stability control.

۱- مقدمه

در مهندسی عمران موارد بیشماری از ساخت و سازها و توسعه در مواجهه با زمینهای شیبدار طبیعی و مصنوعی است. ناپایداریهای بستریهای شیبدار در پاره‌های موارد حوادث غیرمترقبه حرکات زمینی شامل لغزش، رانش، سقوط توده‌های خاک و سنگ و خزش‌های سطحی و عمقی را به دنبال داشته که عواقب آن بروز صدمات و خسارات به ابنیه، سازه‌ها، راهها و شریانهای حیاتی بوده است. یکی از متداولترین روشهای مقابله با ناپایداری در اثر رانش و لغزش خاکها و سنگها استفاده از دیوارهای حایل است. این دیوارها بخصوص در پروژه‌های راه و راه آهن، دیواره‌های کناری رودخانه‌ها، دیواره‌های ساحلی و زمینهای ناپایدار طول وسیعی از زمین شیبدار را دربرمی‌گیرد. شکل غالب و متداول دیوارهای حایل، دیوارهای حایل صلب است که به شکل قائم و به صورت وزنی یا طره‌ای ساخته می‌شود. در شکل (۱) نمایی از دیوارهای حایل قائم اعم از وزنی، کنسولی و پشت‌بنددار نشان داده شده است.

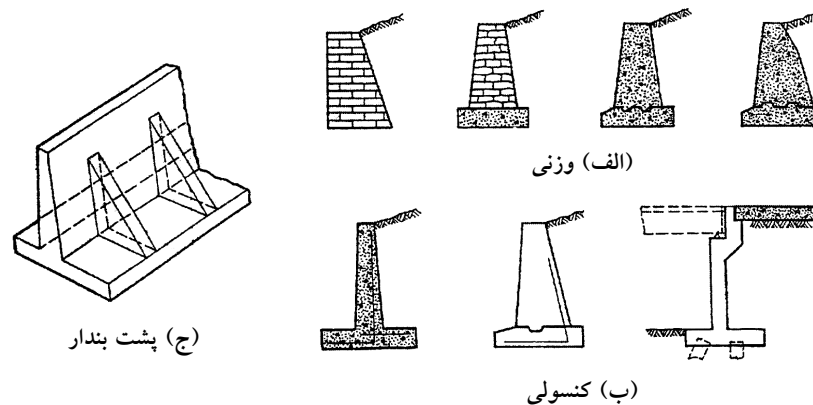
در موارد زیادی مانند پایه کناری پلها (کوله‌ها)، اسکله‌ها و یا مواردی که استفاده از سطح پشت دیوار مورد نیاز است، ناگزیر باید دیوارهای حایل به صورت قائم ساخته شوند. لکن در موارد بسیاری نیازی به قائم بودن یک دیوار حایل نیست. دیواره‌های کناری رودخانه‌ها، تأمین‌پایداری راهها، تأمین‌پایداری زمینهایی که خطر ریزش را به همراه دارند، و موارد بسیاری وجود دارند که لزومی به احداث دیوار به شکل قائم نیست. در این موارد می‌توان با ساخت دیوار به صورت شیبدار و متکی بر شیب طبیعی زمین به میزان بسیار زیادی از مشکلات اشاره شده در مورد دیوارهای قائم کاست. ساخت دیوارهای

صلب به موازات شیب کمتر مطرح بوده، کما اینکه برای دیوارهای انعطاف پذیر در پاره‌های فعالیتهای عمرانی دیوارهای قفسه‌ای و گابیونی همانند شکل (۲-الف) و (۲-ب) مطرح است. در شکل (۲-ج) نیز مقطعی از دیوار حایل شیبدار صلب به صورت شماتیک ارائه شده است [۱].

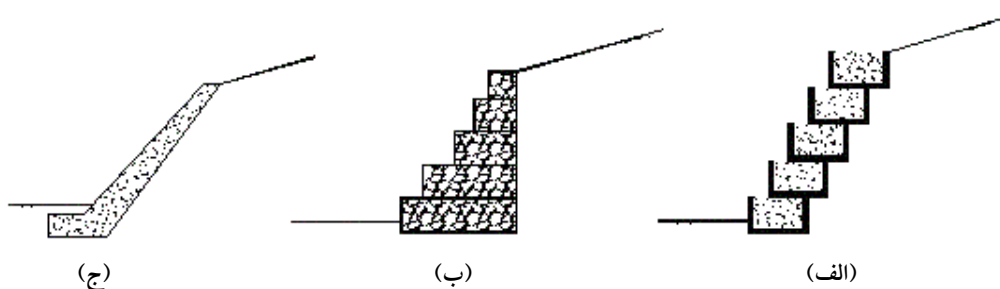
۲- ملاحظات اجرایی ساخت دیوارهای حایل به صورت شیبدار

برای ساخت دیوارهای حایل قائم معمولاً ابتدا قسمتی از شیب رانش یافته، مستعد لغزش و یا موجود برداشته شده و عملیات ساخت دیوار صورت می‌گیرد. سپس پشت دیوار مجدداً با خاک پر می‌شود. خاکبرداری و خاکریزیهای مذکور سبب افزایش حجم عملیات خاکی به منظور ساخت دیوار شده و این امر ملاحظات زیر را به دنبال خواهد داشت:

- برای زمینهایی که به شدت ناپایداراند، علاوه بر آنکه عملیات خاکبرداری مشکلات فراوانی به دنبال خواهد داشت. حفظ شیب پشت دیوار در حین ساخت، نیاز به تمهیدات ویژه‌ای دارد. در صورت استفاده از شیب طبیعی زمین به منظور ایجاد پایداری خاک، حجم خاکبرداری به شدت افزایش می‌یابد. ضمن آنکه حفر ترانشه‌های مایل مشکلات اجرایی خاصی را به همراه دارد.
- انجام عملیات خاکی بر زمان انجام پروژه تأثیر گذاشته و آن را به میزان زیادی افزایش می‌دهد.
- عملیات خاکی هزینه‌دار بوده و بر اقتصاد پروژه تأثیر می‌گذارد. این امر به خصوص در مواردی که خاکبرداری با مشکلات اجرایی خاص مواجه شود به شدت چشمگیر خواهد بود.

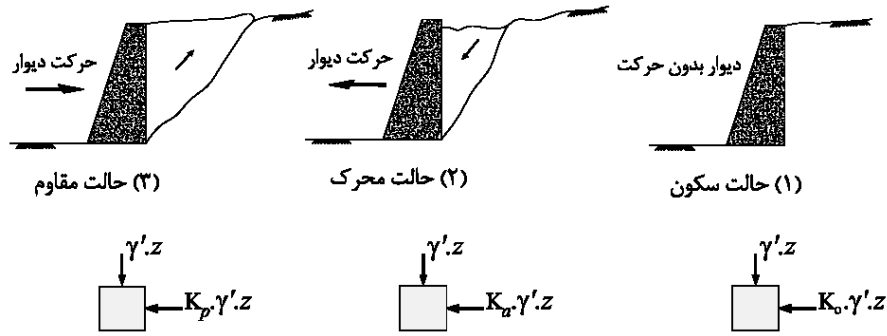


شکل ۱- نمایی از دیوارهای حایل قائم اعم از وزنی، کنسولی و پشت‌بنددار

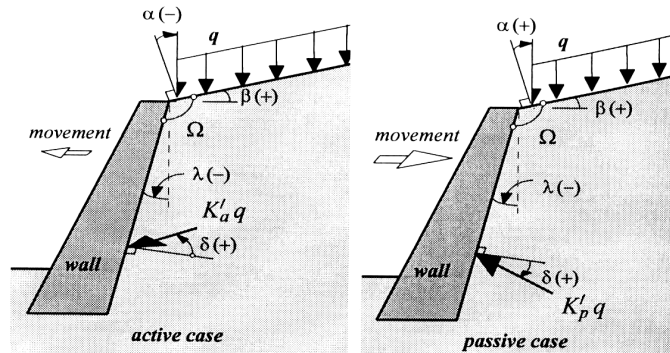


شکل ۲- دیوار حایل شیبدار (مایل): (الف) قفسه‌ای، (ب) گابیونی، (ج) شیبدار صلب

- در زمینهای شیب‌داری که خطر ناپایداری آنها را تهدید می‌کند ولی در قسمتهای سطحی به صورت موضعی از خاک نسبتاً سفت و یا سنگی برخوردارند، راهکارهای خاص برای خاکبرداری مورد نیاز است. ضمن آنکه در این موارد وجود قسمتهای سفت سطحی می‌تواند به پایداری و مقاومت شیروانی کمک کند و برداشت آنها از استحکام وضع موجود می‌کاهد. به‌طور کلی ایجاد دست خوردگی خاک در جلوی شیب و متمایل به سمت پنجه موجب بروز ناپایداری و کاهش مقاومت در شیروانی می‌شود.
- در پاره‌ای موارد، خاکهای برداشته شده، برای ریختن مجدد در پشت دیوار مناسب نیستند و لازم است که برای خاکریزی از منابع مناسب کمک گرفت. این امر در مواردی که کاربری در پشت‌دیوار مورد نیاز باشد جدیتر است.
- در موارد خاصی نیاز است که خاکهای برداشته شده در محل مناسب دپو شدند. مسئله حمل و جابه‌جایی خاک سبب می‌شود مشکلات انجام پروژه افزایش یابد.
- بسیاری از دیوارها در مقابل شیبهای تند ساخته می‌شوند، بنابراین می‌توان پشت دیوار را به طور مستقیم بر روی زمین طبیعی مستقر کرد و بر آن تکیه داد. در این صورت دیوار حایل مزایای زیر را به همراه خواهد داشت:
 - کاهش قابل توجه در حجم عملیات خاکی (خاکبرداری قبل از سایت و خاکریزی بعد از ساخت) و در نتیجه کاهش قابل توجه در صرف زمان و هزینه
 - جلوگیری از ایجاد بسیاری از مشکلات اجرایی
 - عدم نیاز به تامین پایداری خاک پشت دیوار در حین ساخت
 - عدم نیاز به قالب‌بندی ساقه و مهار آن در پشت دیوار
 - عدم دست خوردگی در خاک پشت دیوار
 - عدم تحریک و بروز ناپایداری مناطق مستعد لغزش (در صورت گودبرداری در حوالی پای شیب)
- ملاحظات فوق به خصوص در مواردی که طول دیوار زیاد



شکل ۳- فشار جانبی خاک در حالات مختلف



شکل ۴- قرارداد کریزل و آرسی برای تعیین ضریب فشار جانبی خاک برای دیوارهای قائم و مایل [۵]

که در آن فشار جانبی خاک و σ'_v تنش قائم خاک در عمق مورد نظر است. همچنین K ضریب فشار جانبی خاک است که در سه حالت سکون، محرک و مقاوم به ترتیب با K_0 ، K_a و K_p نشان داده می‌شود [۲].

بر اساس معادلات پایه در مکانیک خاک و روابط تنشها در آزمایش سه محوری در حالت گسیختگی و با استفاده از پوشش موهر کولمب می‌توان K_a و K_p را تعیین کرد [۳]. در حالات کلاسیک بسیاری از شرایط خاک و دیوار برای تعیین ضریب فشار جانبی مدنظر قرار می‌گیرد که رایجترین آنها نظریه‌های کولمب (۱۷۷۳) و رانکین (۱۸۵۷) می‌باشد. البته هیچ یک از نظریه‌های اشاره شده زاویه منفی (شیب در جهت شیب طبیعی زمین) را برای دیوار پوشش نمی‌دهد [۴]. کریزل و آرسی (۱۹۹۰) ضریب فشار جانبی خاک را برای حالاتی که دیوار زاویه تمایل در راستای شیب طبیعی زمین را دارا باشد، تعیین کردند. قرارداد علامت کریزل و آرسی در شکل (۴) نشان داده شده است [۵].

باشد، بسیار قابل توجه و چشمگیر بوده و می‌تواند در احداث یک دیوار نگهبان بسیار سودمند باشد. لذا با وجود مزایای اشاره شده، رفتارهای فنی این نوع دیوارها نیز باید بررسی شود. آنچه مسلم است در مسائل هندسی هنگامی می‌توان از طرح جایگزین استفاده کرد که از لحاظ فنی ضرایب اطمینان در برابر پایداری سازه قابل قبول باشد. در این مقاله عملکردهای فنی دیوارهای حایل شیب‌دار مورد بررسی قرار گرفته و با دیوارهای حایل قائم مقایسه شده است.

۳- بررسی فشار جانبی خاک

یکی از ملاحظات عمده در طراحی دیوارهای حایل، تعیین فشار جانبی خاک است. در شکل (۳) حالات مختلف فشار جانبی خاک نشان داده شده است. میزان فشار جانبی خاک در حالت‌های مختلف با یکدیگر تفاوت داشته و از معادله زیر حاصل می‌شود.

$$\sigma'_h = K \sigma'_v \quad (1)$$

جدول ۱- ضرایب فشار جانبی برای دیوارهای شیبدار [۵]

ϕ (°)		۱۵	۲۰	۲۵	۳۰	۳۵	۴۰	۴۵
$\Omega = 90^\circ$	K_a	۰/۵۴۲	۰/۴۴۷	۰/۳۶۹	۰/۳۰۴	۰/۲۴۹	۰/۲۰۶	۰/۱۶۵
	K_p	۲/۰۲۴	۲/۶۴۵	۳/۵۵۴	۴/۹۲۶	۷/۰۷۵	۱۰/۶۴	۱۷/۲۴
$\Omega = 95^\circ$	K_a	۰/۵۱۷	۰/۴۲۰	۰/۳۴۰	۰/۲۷۴	۰/۲۲۱	۰/۱۷۷	۰/۱۳۹
	K_p	۲/۱۲۳	۲/۸۲۲	۳/۸۶۱	۵/۴۶۴	۸/۰۰۰	۱۲/۴۰	۲۰/۴۱
$\Omega = 100^\circ$	K_a	۰/۴۹۴	۰/۳۹۴	۰/۳۱۴	۰/۲۴۸	۰/۱۹۶	۰/۱۵۳	۰/۱۱۶
	K_p	۲/۲۲۲	۳/۰۰۶	۴/۱۷۸	۶/۰۲۴	۹/۰۶۳	۱۴/۲۸	۲۴/۳۹
$\Omega = 105^\circ$	K_a	۰/۴۷۱	۰/۳۷۰	۰/۲۸۹	۰/۱۲۲۴	۰/۱۷۳	۰/۱۳۲	۰/۰۹۸
	K_p	۲/۳۳۱	۳/۲۰۲	۴/۵۴۵	۶/۶۶۷	۱۰/۲۰	۱۶/۵۷	۲۹/۴۱
$\Omega = 110^\circ$	K_a	۰/۴۵۰	۰/۳۷۴	۰/۲۲۶	۰/۲۰۳	۰/۱۵۳	۰/۱۱۴	۰/۰۸۲
	K_p	۲/۴۴۵	۳/۴۱۷	۴/۹۱۸	۷/۳۵۳	۱۱/۵۴	۱۹/۲۳	۳۴/۴۸
$\Omega = 115^\circ$	K_a	۰/۴۲۹	۰/۳۲۶	۰/۲۴۶	۰/۱۸۳	۰/۱۳۵	۰/۰۹۸	۰/۰۶۹
	K_p	۲/۵۵۷	۳/۶۳۶	۵/۳۴۶	۸/۱۳۰	۱۲/۹۹	۲۲/۲۲	۴۱/۶۷
$\Omega = 120^\circ$	K_a	۰/۴۰۹	۰/۳۰۵	۰/۲۲۶	۰/۱۶۶	۰/۱۲۰	۰/۰۸۵	۰/۰۵۸
	K_p	۲/۶۸۱	۳/۸۷۶	۵/۸۰۳	۹/۰۱۰	۱۴/۷۸	۲۵/۴۲	۵۰/۰۰
$\Omega = 125^\circ$	K_a	۰/۳۹۱	۰/۲۸۶	۰/۲۰۹	۰/۱۵۰	۰/۱۰۶	۰/۰۷۳	۰/۰۴۹
	K_p	۲/۸۰۹	۴/۱۲۶	۶/۲۶۳	۱۰/۰۰	۱۶/۵۷	۲۹/۷۰	۵۸/۸۲
$\Omega = 130^\circ$	K_a	۰/۳۷۳	۰/۲۶۹	۰/۱۹۲	۰/۱۳۶	۰/۰۹۴	۰/۰۶۳	۰/۰۴۱
	K_p	۲/۹۴۱	۴/۴۰۵	۶/۸۰۲	۱۰/۹۹	۱۸/۸۷	۳۴/۴۸	۷۱/۴۳
$\Omega = 135^\circ$	K_a	۰/۳۵۶	۰/۲۵۲	۰/۱۷۷	۰/۱۲۳	۰/۰۸۳	۰/۰۵۴	۰/۰۳۴
	K_p	۳/۰۸۶	۴/۶۸۷	۷/۳۸۹	۱۲/۱۹	۲۱/۲۸	۴۰/۰۰	۸۳/۳۳

جانبی خاک در حالت فعال کاهش و در حالت مقاوم افزایش می‌یابد. به عنوان مثال هرگاه خاک پشت دیوار افقی باشد، افزایش شیب دیوار (λ) به اندازه 30° برای خاکهایی با $\phi = 20^\circ$ ، K_a را ۳۲٪ کاهش و K_p را ۴۵٪ افزایش دهد. برای خاکهای با زاویه اصطکاک داخلی بالاتر این مسئله بیشتر تاثیر می‌گذارد، به طوری که در شرایط $\phi = 35^\circ$ ، K_a به اندازه ۵۲٪ کاهش یافته و K_p حدود ۲ برابر مقدار اولیه به دست می‌آید. البته با توجه به محدود بودن عمق مدفون پی، تاثیر K_p تغییرات چندان محسوس نیست، درحالی که در مورد K_a ، تغییرات بسیار اثرگذار است.

مطابق شکل (۴) زاویه پشت دیوار و سطح زمین (Ω)، از معادله زیر به دست خواهد آمد:

$$\Omega = \frac{\pi}{2} + \beta - \lambda \quad (2)$$

بر اساس مطالعات انجام گرفته توسط این محققان و بر مبنای روابط بوسینسک، با افزایش زاویه Ω مقدار K_a کاهش یافته و بر میزان K_p افزوده می‌شود. در جدول (۱) ضرایب فشار جانبی ارائه شده توسط کریزل و آرسی برای حالت خاص ($\lambda = \frac{2}{3}\phi$) نشان داده شده است. همان‌گونه که در این جدول ملاحظه می‌شود در صورتی که β ثابت باشد، افزایش λ سبب می‌شود K_a کاهش و K_p افزایش می‌یابد و به تبع آن نیروی فشار

واژگونی است. دیوارهای حایل باید در مقابل واژگونی ضریب اطمینانی در حدود ۱/۵ تا ۲ داشته باشند. ضریب اطمینان در برابر واژگونی از معادله (۳) تعیین می‌شود:

$$F.S = \frac{\sum M_R}{\sum M_O} \quad (3)$$

که در آن $\sum M_R$ مجموع لنگرهای مقاوم در برابر چرخش و $\sum M_O$ مجموع لنگرهای محرک در برابر چرخش است.

با روشهای زیر می‌توان ضریب اطمینان در مقابل چرخش را افزایش داده و سبب تامین پایداری کافی دیوار شد [۱]:

- افزایش طول پنجه
- افزایش طول پاشنه
- استفاده از خاک مقاومتر
- استفاده از مهاربندی

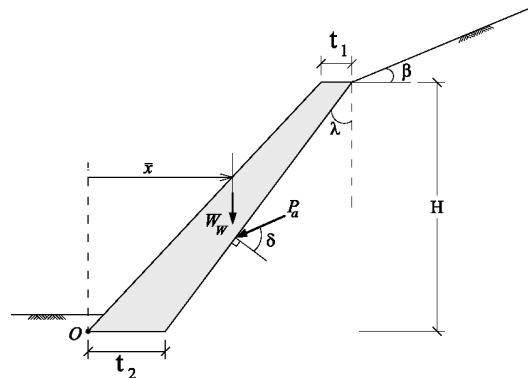
استفاده از روشهای فوق مشکلات خاصی را به همراه خواهد داشت. به عنوان مثال افزایش طول پنجه موجب خمش بیشتر در عنصر پنجه دیوار شده و طراحی سازه‌ای پنجه را تحت تاثیر قرار می‌دهد. ضمن آنکه به فضای بیشتر در جلوی دیوار نیاز داشته و پی‌سازی را افزایش می‌دهد. افزایش طول پاشنه و یا استفاده از خاک مقاومتر بسیار پرهزینه‌تر از روش اول است. چرا که این روش مستلزم حفاری و خاکبرداری بیشتری بوده و باید خاکریزی مجدد به میزان زیادی انجام گیرد. استفاده از مهاربندی نیز علاوه بر استفاده از عناصر اضافی، مشکلات اجرایی خاصی را در اتصال با دیواره ساقه به همراه دارد. روش دیگری که می‌تواند باعث پایداری بیشتر دیوار در مقابل واژگونی شود، افزایش طول بازوی لنگر با استفاده از ایجاد شیب در دیوار توام با کاهش نیروی فعال و رانشی است.

شکل ۵ نیروهای وارد بر دیوار حایل شیبدار را نشان می‌دهد. با توجه به شکل ۵، معادله (۳) را می‌توان به صورت زیر نوشت:

$$F.S = \frac{3W_W \bar{x} + P_a \sin(\delta - \lambda) \cdot (3t_2 + H \tan \lambda)}{P_a \cos(\delta - \lambda) \cdot H} \quad (4)$$

که در آن \bar{x} مرکز اثر دیوار است و از معادله زیر به دست می‌آید:

$$\bar{x} = \frac{2t_2^2 - t_1^2 + 2t_1t_2 + (2t_1 + t_2)H \tan \lambda}{3(t_1 + t_2)} \quad (5)$$



شکل ۵- کنترل واژگونی در دیوارهای حایل مایل

۴- بررسی عملکرد و پایداری دیوارهای مایل

به طور کلی عملکرد فنی دیوارهای حایل در حالت پایداری خارجی و پایداری داخلی (طراحی سازه‌ای) مورد بررسی قرار می‌گیرد. کنترل پایداری خارجی شامل ملاحظاتی همچون کنترل واژگونی، کنترل لغزش، توان باربری خاک کف پی و عدم گسیختگی کلی را در بر می‌گیرد. معمولاً حالت بحرانی در دیوارهای حایل از لحاظ وضعیت پایداری خارجی وقوع واژگونی و لغزش در آنهاست. با روشهای مختلفی می‌توان دیوار حایل را از نظر خارجی به پایداری با ضریب اطمینان بالاتر رساند، لذا اکثر این روشها خود ناپایداری دیگری را سبب می‌شوند. به طور مثال افزایش وزن دیوار هر چند باعث ضریب اطمینان بیشتر در برابر واژگونی و یا لغزش می‌شود، خود سبب ایجاد ناپایداری بیشتر از لحاظ توان باربری و یا مقاومت سازه‌ای (داخلی) می‌شود. ضمن آنکه روشهای مقاوم سازی دیوارهای حایل از نظر اقتصادی پرهزینه بوده، از لحاظ اجرایی نیز مشکلات زیادی به همراه دارند. در ادامه نشان داده می‌شود که چگونه می‌توان با طراحی دیوارهای حایل در جهت شیب، از لحاظ فنی و مکانیکی ضریب اطمینان را در مقابل پایداری خارجی و یا طراحی سازه‌ای افزایش داد.

۴-۱- کنترل واژگونی

همان‌گونه که ذکر شد یکی از مسائل مهم در بحث ملاحظات فنی دیوارهای حایل کنترل پایداری خارجی آنها در مقابله با خطر

پایداری خارجی آنها در مقابل لغزش است. برای کنترل لغزش باید رابطه زیر ارضا شود:

$$\Sigma H < \Sigma(W + D) \tan \delta + P_p \quad (10)$$

که در آن ΣH ، کل نیروهای افقی وارد بر دیوار اعم از رانش خاک و سربار، فشار آب و غیره بوده و $\Sigma(W + D)$ مجموع نیروهای ثقلی حاصل از وزن خاک درگیر با دیوار و وزن اجزای دیوار است.

همان‌گونه که ذکر شد دیوارهای حایل شبیدار دارای K_a کمتر و همچنین K_p بیشتری نسبت به دیوارهای قائم‌اند. پس P_a در آن کمتر و P_p در آنها بیشتر خواهد شد. بنابراین در رابطه (۱۰) میزان نیروهای رانشی کاهش یافته و میزان نیروهای مقاوم افزایش خواهد یافت. وزن دیوار نیز تغییر چندانی نخواهد کرد. در نتیجه با توجه به این موارد می‌توان نتیجه گرفت که دیوارهای شبیدار عملکرد بهتری را در مقابل لغزش از خود نشان می‌دهند.

هر گاه ضریب اطمینان در مقابل لغزش تامین نشود می‌توان با موارد زیر پایداری را بهبود بخشید [۱]:

- استفاده از یک کلید برش یا زبانه در زیر یا جلوی پی
- استفاده از ریز شمع و یا مهاربند در زیر دیوار
- استفاده از میل مهار به همراه دیوار مرده در پشت دیوار
- افزایش طول پاشنه و یا پنجه

برای دیوار حایل شبیدار راه‌حل ایمنتر و اجراییتر استفاده از کلید برشی در نوک پنجه در جلوی دیوار بوده که علاوه بر طولانیتر نمودن مسیر لغزش موجب افزایش فشار مقاوم نیز خواهد بود.

۳-۴- کنترل توان باربری و لهیدگی

یکی از ملاحظات عمده در طراحی خارجی دیوارهای حایل کنترل تنش فشاری در زیر پی و جلوگیری از وقوع لهیدگی است. مقدار تنش در زیر پی در اثر نیروهای ثقلی و لنگر از معادله زیر تعیین می‌شود:

$$q = \frac{(W + D)}{A} (1 \pm \frac{6e}{B}) \quad (11)$$

به عبارت دیگر می‌توان \bar{x} را به صورت تابعی از λ به شکل زیر نوشت:

$$\bar{x} = a_1 + a_2 \tan \lambda \quad (6)$$

که در آن:

$$a_1 = \frac{2t_2^2 - t_1^2 + 2t_1t_2}{3(t_1 + t_2)}, \quad a_2 = \frac{(2t_1 - t_2)H}{3(t_1 + t_2)} \quad (7)$$

از روی معادلات (۴) و (۶) نتیجه می‌شود که با افزایش مقدار λ بازوی لنگر افزایش یافته و در نتیجه ضریب اطمینان در مقابل واژگونی نیز بیشتر می‌شود. از طرف دیگر در معادله (۴)، مقدار نیروی محرک، P_a ، از رابطه زیر حاصل می‌شود:

$$P_a = \frac{1}{2} \gamma K_a H^2 \quad (8)$$

با توجه به جدول (۱)، مقدار K_a با افزایش λ به شدت کاهش می‌یابد. ضمن آنکه به اندازه $\frac{1}{3} H \tan \lambda$ به میزان بارزی لنگر مقاوم این نیرو (در مقابل واژگونی) افزوده خواهد شد. لذا از آنجایی که این نیرو با زاویه‌ای به اندازه $(\delta - \lambda)$ نسبت به راستای افق بر دیوار اثر می‌کند، افزایش λ سبب کاهش زاویه تاثیر خواهد شد و در نتیجه نقش کاهنده در قسمت مقاوم و نقش افزاینده در قسمت محرک به معادله (۴) خواهد داد. با بررسی میزان تاثیر تغییرات λ در تغییر K_a و میزان تأثیر آن در تغییرات مولفه‌های P_a ، در مجموع افزایش λ همچنان نقش کاهنده در اثر محرک K_a داشته در جهت اطمینان خواهد بود و می‌تواند ایمنی بهتری به دیوار بخشد.

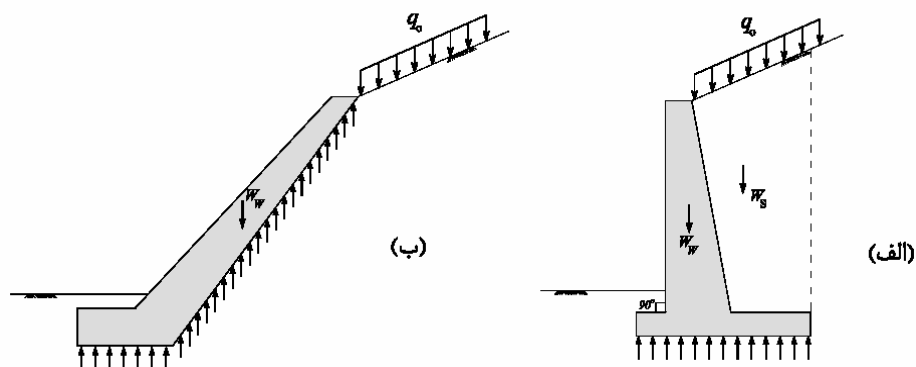
البته ذکر این نکته لازم است که در صورت وجود خاک در جلوی دیوار، مقداری نیروی مقاوم خاک، P_p ، نیز به افزایش ضریب اطمینان کمک می‌کند. مقدار P_p از معادله (۹) به دست می‌آید:

$$P_p = \frac{1}{2} \gamma k_p H_f^2 \quad (9)$$

که در معادله فوق K_p ، ضریب فشار جانبی مقاوم و H_f ارتفاع خاک در جلوی دیوار است. با توجه به جدول (۱) با افزایش λ K_p نیز افزایش می‌یابد، در نتیجه P_p نیز بیشتر خواهد شد و ضریب اطمینان را افزایش می‌دهد.

۲-۴- کنترل لغزش

یکی از مهمترین قسمتهای طراحی دیوارهای حایل کنترل



شکل ۶- نحوه انتقال بار قائم به خاک: الف) دیوار قائم ب) دیوار متکی بر شیب (مایل)

امر ایمنی این قسمت از دیوار را در مقابل ایجاد لهیدگی افزایش می‌دهد. از طرف دیگر وجود سربارهای احتمالی در پشت دیوار نیز بر تنش وارده بر زیر پی خواهد افزود.

با مقایسه شکل دیوارهای قائم و دیوارهای شیبدار، شکل (۶)، ملاحظه می‌شود که سربار تنش کمتری را به پی دیوارهای شیبدار انتقال می‌دهد، در حالی که در مورد دیوارهای قائم به طور مستقیم نیروی سربار به پی رسیده و بر تنش قائم زیر آن می‌افزاید. این کاهش در زیر پی می‌تواند در کنترل نشست نیز تا حد زیادی مؤثر واقع شود. هر چند در مورد دیوارهای حایل معمولاً مسئله نشست، فاکتور جدی محسوب نمی‌شود.

۴-۴- کنترل گسیختگی کلی

یکی از معایب فنی استفاده از دیوارهای مایل کوتاهتر بودن مسیر گسیختگی در شرایط بروز گسیختگی کلی برای حالات استقرار دیوار بر روی خاکهای نرم است. با این حال یکی از پارامترهای مؤثر در وقوع گسیختگی کلی در مورد دیوارهای نگهدارنده بار ناشی از خاک و وجود سربار در گوه مستعد لغزش است. گوه گسیختگی شیروانی در پشت دیوارهای حایل در شکل (۷) نشان داده شده است. با ساخت دیوار حایل به شکل شیبدار علاوه بر آنکه خاک پشت دیوار نیروی کمتری در منطقه گسیختگی وارد می‌کند، مقدار تأثیر سربار به دلیل کاهش عرض مؤثر، کمتر خواهد بود. بنابراین ضعف کوتاهتر شدن

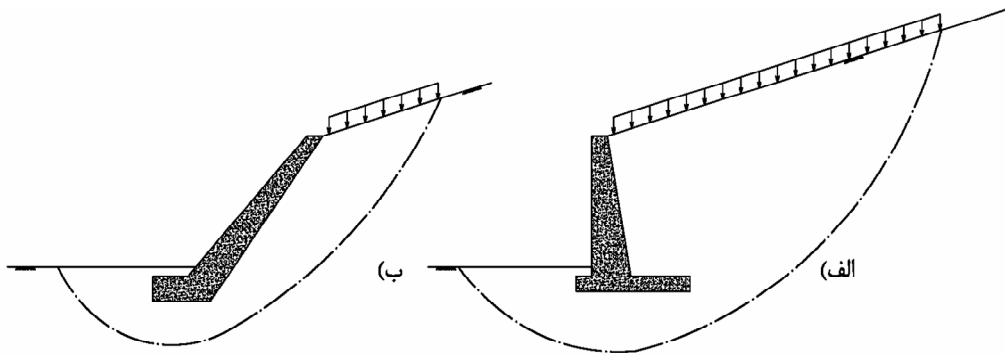
که در آن A سطح مقطع کف و B عرض کف دیوار و e مقدار خروج از مرکزیت بارهای وارده است. دو عامل اساسی زیر موجب می‌شود دیوارهای حایل شیبدار عملکرد مطلوبتری به منظور کنترل مقدار تنش فشاری نسبت به دیوارهای حایل قائم از خود نشان دهند:

الف - افزایش سطح تماس نیروهای قائم با خاک

هنگامی که دیوار حایل به صورت شیبدار بر روی خاک ساخته می‌شوند، مقداری از وزن دیوار، قبل از آنکه در قسمت پی به زمین وارد شود، به خاک مورد تماس با دیوار در راستای دیواره متکی به شیب منتقل می‌شود. شکل (۶) چگونگی انتقال بار از دیوار به خاک را نشان می‌دهد. با مشاهده این شکل ملاحظه می‌شود که دیوارهای قائم بار خود را فقط به قسمت زیرین و یا فونداسیون دیوار انتقال می‌دهند. این امر سبب کوچکتر بودن سطح مورد فشار و در نتیجه بزرگتر شدن تنش زیر پی تحت اثر بارهای قائم ثابت می‌شود.

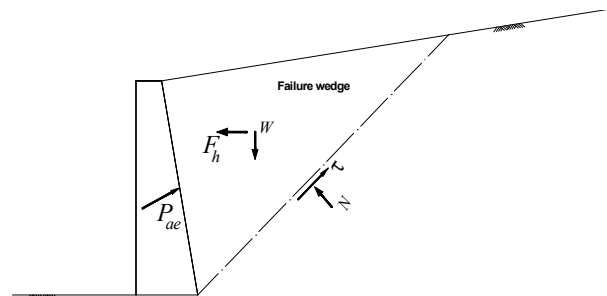
ب - کاهش بار مرده ناشی از وزن خاک و سربار

در صورت استفاده از پاشنه قسمت قابل ملاحظه‌ای از تنش وارده به خاک زیر پاشنه، در نتیجه وارد آمدن وزن خاک روی آن ایجاد می‌شود. با ملاحظه شکل (۶) می‌توان دریافت که در دیوارهای شیبدار به علت حذف حجم خاک روی پاشنه و نیز خود پاشنه، تنش زیر پی به شدت کاهش خواهد یافت و این



شکل ۷- گسیختگی خاک در پشت دیوار حایل: الف) دیوار قائم ب) دیوار مایل

ترک ایجاد می‌کند. وجود درز و ترک در خاک پیوستگی نسبی در شیب را قطع می‌کند و مسیر گسیختگی را کاهش می‌دهد. در نهایت در شیروانی، به خصوص در صورت وارد آمدن بارهای دینامیکی، شکست ایجاد می‌شود. این مسئله در خاکهای غیر چسبنده شدیدتر است. در این نوع خاکها به دلیل بهم‌ریختگی و دست‌خوردگی کلی در شیروانی، پارامترهای مقاومتی خاک ضعیفتر می‌شوند. در نتیجه ضمن کاهش مسیر گسیختگی، بر میزان نیروهای جانبی خاک در پشت دیوار می‌افزاید.



شکل ۸- نیروی افقی ناشی از زلزله در تحلیل پایداری لغزش شیبها

مسیر گسیختگی در این دیوارها تا حدودی جبران خواهد شد.

۴-۶- پایداری در برابر زلزله

وقوع ناپایداری در شیبها و شیروانیها از پرشمارترین صدمات و مخاطرات ژئوتکنیکی حاصل در اثر زمین‌لرزه است. روش معمول تحلیل پایداری شیب در برابر زلزله، روش شبه استاتیکی یا روش مونونوبه - اوکابه (۱۹۲۴) است [۷]. در این روش به جای آثار زلزله یک بار اضافی استاتیکی در جهت افقی و به سمت بیرون شیب در تحلیلهای منظور می‌شود. در شکل (۸) این نیرو نشان داده شده است. در این شکل، F_h نیروی افقی شبه استاتیکی معادل است که از مرکز جرم مستعد لغزش می‌گذرد.

نیروی F_h به صورت معادله زیر به دست می‌آید [۸]:

$$F_h = ma = \frac{W}{g} a = W \frac{a_{max}}{g} = k_h W \quad (12)$$

که در آن:

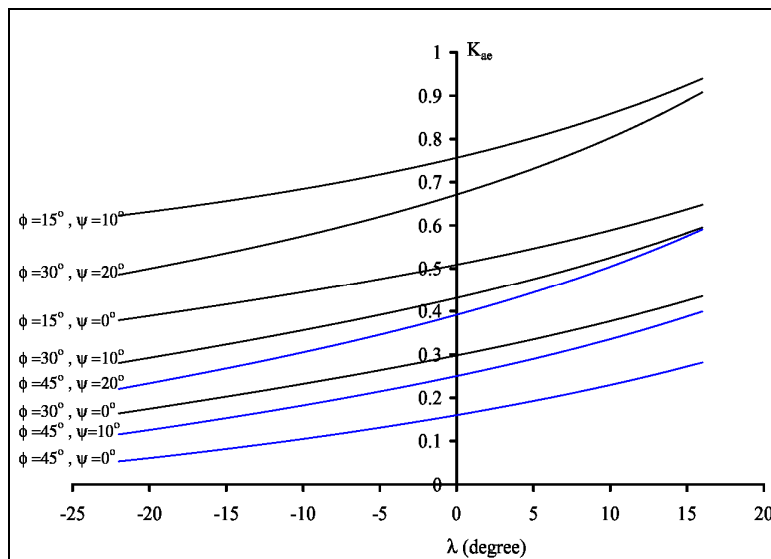
m و W جرم و وزن مصالح تحت لغزش

k_h ضریب لرزه‌ای افقی است که بستگی به شدت زلزله دارد.

۴-۵- ناپایداری در اثر دست‌خوردگی

همان‌گونه که اشاره شد، برای ساخت دیوارهای قائم در جلوی دیوار خاکبرداری صورت می‌گیرد و این خاکبرداریها عموماً در قسمت نیمه پایینی بوده که پایتتر از صفحه ختشی است. هرگونه برداشت مصالح در این قسمت پایداری را به‌خطر انداخته کما اینکه برداشت مصالح در مقاطع بالاتر از صفحه ختشی افزایش پایداری را به‌دنبال دارد. عموماً انباشت مصالح از سنگریز و یا ساخت دیوار و یا ایجاد برم در پای شیب موجب افزایش پایداری می‌شود [۶].

دست‌خوردگی و تحریک یکی از ملاحظات مهم در خاکبرداری جلوی شیروانی است. افزایش شیب شیروانی، ایجاد تنشهای ناشی از تحریک، ضربه‌ها و کشش‌های حاصل از ماشین‌آلات و آزاد شدن تنشها در اثر برداشتن خاک، بافت خاک موجود در شیروانی را دچار دست‌خوردگی کرده و در آن درز و



شکل ۹- نمودار تغییرات ضریب فشار محرک به ازای شیب‌های مختلف در پشت دیوار

$$\psi = \tan^{-1} \left(\frac{k_h}{1 - k_v} \right) \quad (15)$$

در معادله (۱۴) قرارداد علامت شیب پشت دیوار نسبت به راستای قائم (زاویه λ) همانند شکل (۴) است. بر اساس روش مونونویه - اوکابه مقدار ضریب فشار محرک متناسب با میزان زاویه پشت دیوار است. نمودار تغییرات k_{ae} بر حسب λ برای خاکهای مختلف و در شرایطی که خاکریز پشت دیوار افقی است، در شکل (۹) نشان داده شده است. نمودارهای مربوط به $\psi = 0$ حالت استاتیکی را نشان می‌دهد. با ملاحظه این شکل می‌توان گفت هرچه دیوار با شیب منفی بیشتری ساخته شود، k_{ae} به میزان قابل توجهی کاهش می‌یابد. به عنوان مثال افزایش ۱۰ درجه‌ای شیب منفی، در حدود ۱۰ تا ۳۵ درصد (بستگی به نوع خاک و شدت زلزله) و افزایش ۲۰ درجه‌ای شیب منفی، در حدود ۱۷ تا ۶۱ درصد k_{ae} را کاهش می‌دهد. شدت این کاهش در شرایطی که ϕ بالاتر می‌رود و $\psi \rightarrow 0$ (به سمت شرایط استاتیکی)، بیشتر می‌شود. شرایط مشابه برای کاهش شیب مثبت دیوار نیز وجود دارد. قابل ذکر است وجود شیب خاکریز پشت دیوار شدت تغییرات را اندکی بیشتر می‌کند که می‌توان از آن صرف نظر کرد.

بنابراین می‌توان نتیجه گرفت به همان اندازه که k_{ae} کاهش

بنابراین مقدار نیرو ارتباط مستقیم با وزن مصالح تحت لغزش دارد. همان‌گونه که در بخش ۴-۴ نیز ذکر شد، در صورت ساخت دیوار به صورت شیب‌دار از وزن گوه مستعد گسیختگی کاسته می‌شود. در نتیجه میزان نیروی ناشی از زلزله نیز کاهش می‌یابد و بر ضریب اطمینان دیوار از لحاظ پایداری در مقابل زلزله افزوده می‌شود. ضمن اینکه به دلیل نزدیک شدن مرکز اثر نیرو به پای دیوار خطر واژگونی دیوار هنگام وقوع زلزله کمتر می‌شود.

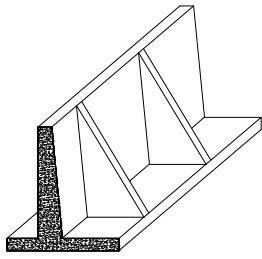
روش مونونویه - اوکابه اصلاح شده نظریه کولمب برای شرایط زلزله است و بر مبنای نظریه حدی الاستیک استوار است. بر اساس این روش نیروی معادل توسط تحریک زلزله بر دیوار از معادله زیر به دست می‌آید [۹ و ۱۰]:

$$P_{ae} = \frac{1}{2} \gamma H^2 (1 - k_v) k_{ae} \quad (13)$$

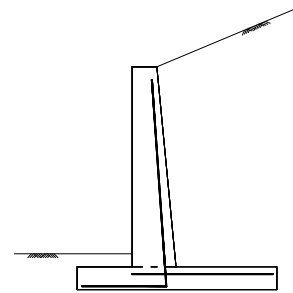
که در آن، k_v ضریب لرزه‌ای قائم و k_{ae} ضریب فشار محرک است که از رابطه زیر تعیین می‌شود:

$$k_{ae} = \frac{\cos^2(\phi - \lambda - \psi)}{\cos \psi \cos^2 \lambda \cos(\lambda + \delta + \psi) \left[1 + \frac{\sin(\phi + \delta) \sin(\phi - \beta - \psi)}{\cos(\lambda + \delta + \psi) \cos(\lambda - \beta)} \right]^2} \quad (14)$$

در معادله فوق، ψ زاویه اینرسی لرزه‌ای است و به صورت زیر تعریف می‌شود:



شکل ۱۱- دیوار حایل پشت‌بنددار



شکل ۱۰- مسلح کردن ساقه در دیوار کنسولی

شکل (۱۰) لازم است در قسمت کشش توسط میلگردهای کافی مسلح شود. با افزایش ارتفاع دیوار، نیروهای وارده با توان ۲ و لنگر با توان ۳ ارتفاع افزایش می‌یابند که در این خصوص راهکار بهینه استفاده از دیوارهای پشت‌بنددار است، شکل (۱۱) [۱۱].

با توجه به اینکه مقدار میلگرد لازم برای تحمل ممان خمشی به طور مستقیم به مقدار نیروی جانبی وارده به ساقه دیوار بستگی دارد، هر چه مقدار نیرو کمتر شود، ممانهای وارده کمتر و در نتیجه نیاز به سطح مقطع کمتری برای میلگرد است. همان‌گونه که ذکر شد به علت کمتر بودن مقدار ضریب فشار جانبی در دیوارهای شیبدار، مقدار نیروی وارده از طرف خاک به دیوار کاهش خواهد یافت. در نتیجه پس از طراحی داخلی دیوار شیبدار آرماتورهای کمتری در حد مقایسه با دیوارهای کنسولی قائم برای ساقه این دیوارها به دست خواهد آمد و یا ضرورتی به استفاده از دیوارهای ترکیبی مثل پشت‌بنددار و یا پایه دار نخواهد بود. قابل ذکر است به دلیل تحمل وزن ساقه دیوار توسط خاک و ایجاد نیروی عکس العمل خاک نباید نگران مسلح سازی ساقه در قسمت جلوی دیوار بود. در ضمن به علت کاهش قسمتی از وزن وارده به پی دیوار، میزان آرماتور موردنیاز به خصوص در قسمت پاشنه (در صورت وجود) کمتر و یا حذف خواهد شد.

۵- مطالعه پارامتریک

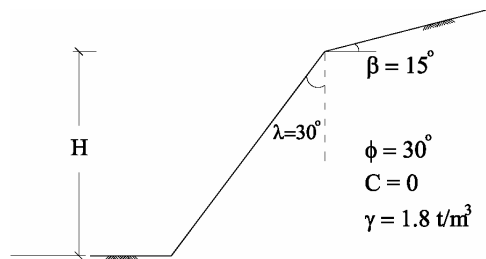
به منظور مقایسه عملکرد دیوارهای شیبدار، در قالب یک مثال عملی میزان ضرایب اطمینان این نوع دیوارها در برابر انواع

می‌یابد، از میزان P_{ae} نیز کاسته می‌شود. این امر سبب می‌شود اثر نیروهای محرک کاسته شده و ضرایب اطمینان بالاتر رود. از طرف دیگر هر قدر اختلاف نیروهای محرک در حالت لرزه‌ای و حالت استاتیکی بیشتر شود، محل اثر نیرو فاصله بیشتری از پای دیوار پیدا کرده و در نتیجه خطرات ایجاد ناپایداری بیشتر می‌شود. همان‌گونه که در شکل (۹) نیز دیده می‌شود، برای هر نوع خاک، با حرکت به سمت چپ در راستای محور افقی، نمودارهای $\eta \neq 0$ (حالت لرزه‌ای)، به نمودار $\eta = 0$ (حالت استاتیکی) نزدیکتر می‌شود. بنابراین محل اثر نیروی محرک به پای دیوار نزدیکتر شده و ضریب اطمینان به خصوص در مقابل واژگونی بیشتر از پیش شود.

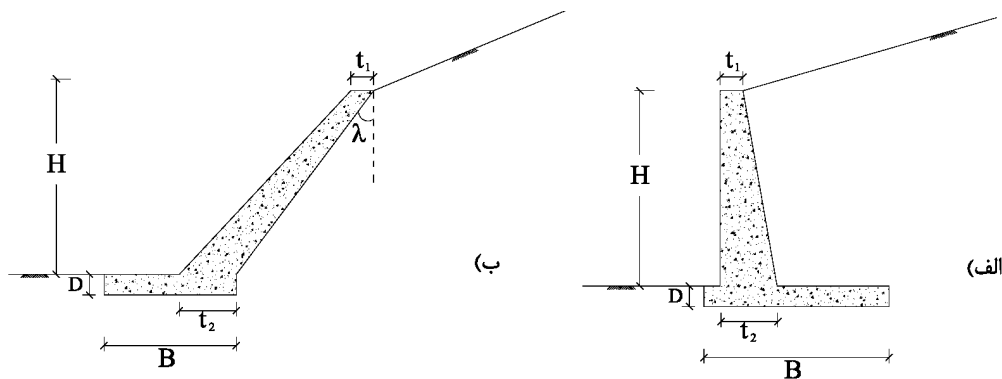
با توجه به اینکه نرخ تغییرات k_{ae} بر حسب λ برای شرایط لرزه‌ای شدیدتر مقداری افزایش می‌یابد، همچنین با توجه به بزرگ‌تر بودن در زوایای اینرسی لرزه‌ای بالا، اهمیت دیوارهای شیبدار در مورد زلزله‌هایی که شتاب افقی شدیدتری ایجاد می‌کنند، بیشتر است.

۴-۷- طراحی سازه‌ای

معمولا اجزای دیوارهای کنسولی اعم از سازه، پاشنه و پنجه به منظور تحمل تنشهای ناشی از لنگرهای خمشی همانند یک تیر کنسولی یک سر گیردار آرماتورگذاری می‌شوند. لنگر خمشی وارده بر ساقه در دیوارهای کنسولی تحت اثر نیروی ناشی از فشار جانبی خاک ایجاد می‌شود. به همین علت با توجه به مقاومت پایین بتن در برابر تنشهای قائم کششی معمولا ساقه همانند



شکل ۱۲- مشخصات شیروانی مورد نظر



شکل ۱۳- مشخصات هندسی دیوارهای مورد مطالعه: الف) دیوار قائم ب) دیوار مایل

جدول ۲- پارامترهای انتخابی برای دیوارهای مورد مقایسه

پنج تیپ دیوار شیبدار					پنج تیپ دیوار قائم					مشخصات هندسی
S-۵	S-۴	S-۳	S-۲	S-۱	V-۵	V-۴	V-۳	V-۲	V-۱	
۷	۷	۶	۶	۵	۷	۷	۶	۶	۵	H
۰/۳	۰/۳	۰/۳	۰/۳	۰/۲۵	۰/۳	۰/۳	۰/۳	۰/۳	۰/۲۵	t _۱
۰/۶	۰/۵	۰/۵	۰/۳	۰/۲۵	۰/۶	۰/۵	۰/۵	۰/۶	۰/۵	t _۲
۳/۵	۳	۳/۰	۳	۲/۵	۳/۵	۴	۳/۵	۳/۵	۳/۲	B
۰/۸	۰/۹	۰/۷	۰/۸	۰/۷	۰/۵	۰/۵	۰/۶	۰/۵	۰/۶	D

- ابعاد بر حسب متر است.

از آنجایی که برای ساخت دیوار حایل قائم ابتدا خاک پشت دیوار برداشته شده و پس از ساخت با مصالح مناسب پر می‌شود، در این مثال فرض شده است که مصالح پرکننده به اندازه حالت اولیه متراکم شده و پارامترهای مقاومتی خاک حفظ شده است. برای ساخت هر دو دیوار مصالح از جنس بتن و با ویژگیهای یکسان استفاده شده است. با توجه به مشخصات داده

ناپایداریها بررسی و محاسبه شده و با یک دیوار حایل قائم مقایسه شده است. مشخصات شیروانی مطابق شکل (۱۲) در نظر گرفته شده است. به منظور مقایسه، از ۵ دیوار قائم و ۵ دیوار شیبدار با ابعاد مختلف استفاده شده که مشخصات آنها (با توجه به پارامترهای موجود در شکل (۱۳) در جدول (۲) درج شده است.

جدول ۳- نتایج تحلیل دیوارهای قائم و مایل در دو حالت استاتیکی و دینامیکی

بارگذاری	ملاحظات فنی	دیوار قائم					دیوار شیبدار				
		V-۱	V-۲	V-۳	V-۴	V-۵	S-۱	S-۲	S-۳	S-۴	S-۵
شرایط استاتیکی	ضریب اطمینان در برابر لغزش	۱/۳۹	۱/۲۴	۱/۰۴	۱/۱۹	۱/۱۳	۱/۵۵	۱/۳۶	۱/۲۳	۱/۲۲	۱/۶۱
	ضریب اطمینان در برابر واژگونی	۳/۱۹	۲/۷۷	۲/۰۸	۲/۶۵	۲/۱۱	۱/۹۲	۱/۹۳	۲/۶۳	۱/۹۶	۲/۶۲
	حداکثر تنش در زیر پی (ton/m ^۲)	۲۲/۷۹	۲۶/۶۲	۲۱/۴۰	۳۰/۳۶	۳۸/۲۵	۲/۸۴	۳/۳۳	۲/۹۴	۳/۷۸	۳/۲۸
	لنگر در پای ساقه (ton-m)	۱۲/۵۱	۲۱/۸۵	۲۱/۵۰	۳۵/۲۱	۳۴/۸۰	۴/۲۵	۷/۳۹	۷/۵۰	۱۱/۷۹	۱۱/۹۴
	سطح مقطع دیوار (m ^۲)	۳/۴۸	۴/۴۵	۴/۸۵	۴/۸۰	۵/۲۵	۳/۰۰	۴/۲۰	۴/۵۰	۵/۵۰	۵/۹۵
شرایط لرزه‌ای	حجم عملیات خاکی (m ^۳ /m)	۲۴/۵۹	۳۱/۵۴	۲۷/۲۸	۴۲/۸۵	۳۹/۴۸	—	—	—	—	—
	ضریب اطمینان در برابر لغزش	۱/۲۰	۱/۱۳	۰/۹۲	۱/۱۰	۱/۰۰	۱/۳۹	۱/۱۵	۰/۹۸	۰/۹۰	۰/۹۱
	ضریب اطمینان در برابر واژگونی	۲/۶۰	۲/۲۳	۲/۱۵	۲/۱۲	۱/۷۰	۳/۱۹	۱/۱۵	۱/۱۳	۰/۸۵	۱/۱۳
	حداکثر تنش در زیر پی (ton/m ^۲)	۲۴/۴۶	۳۲/۱۰	۲۴/۳۶	۳۸/۰۶	۴۴/۴۱	۵/۷۹	۵/۸۷	۴/۹۸	۶/۹۳	۶/۳۲
	لنگر در پای ساقه (ton-m)	۱۶/۰۳	۲۷/۹۳	۲۷/۸۹	۴۴/۹۷	۴۴/۴۴	۱۲/۵۱	۱۷/۴۲	۱۸/۷۱	۲۹/۲۸	۲۸/۷۳

اطمینان نسبتاً بهتری را فراهم می‌سازد که به دلیل وجود پاشنه‌ای نسبتاً عریض در پشت دیوار است. البته برای ایجاد پاشنه لازم است خاکبرداری و سپس خاکریزی در احجام بسیار گسترده صورت گیرد. این عملیات با افزایش ارتفاع دیوار به شدت قابل ملاحظه می‌شود. حجم عملیات خاکی در حدود 40 m³/m برای دیوار قائم V-4 این مطلب را آشکار می‌سازد.

نکته‌ای که در مقایسه دیوارهای مذکور باید توجه شود، تفاوت بسیار شدید در میزان تنش وارده به خاک است. این تنشها در دیوارهای قائم مفروض در حدود ۲۲ تا ۴۴ تن بر مترمربع به دست آمده است، در حالی که در دیوارهای شیبدار حتی از ۷ تن بر مترمربع تجاوز نمی‌کند. علت این تفاوت انتقال قسمت قابل توجه نیروها از طریق ساقه دیوار به خاک است. از طرف دیگر با وجود تاثیر مثبت پاشنه در برابر لغزش و واژگونی، مسئله فشار زیاد در زیر آن سبب بروز ملاحظات جدی در طراحی آن می‌شود که افزایش ضخامت و مسلح‌سازی را در پاشنه به دنبال دارد.

یکی از نکات عمده دیگر در طراحی دیوارهای حایل، طراحی سازه‌ای است که بر اساس لنگر حداکثر در پای ساقه

شده برای دیوارهای مفروض، نیروها و ممانهای وارد بر سازه تحلیل شده است. نتایج تحلیل در جدول (۳) برای شرایط استاتیکی و همچنین شرایط دینامیکی در صورتی که $\psi = 10^\circ$ آورده شده است.

همان‌گونه که در جدول (۳) مشاهده می‌شود، در دیوارهایی که دارای ابعاد مشابه‌اند، دیوارهای شیبدار ضرایب اطمینان نسبتاً بالاتری در مقایسه با دیوارهای قائم دارند. در بررسی ضریب اطمینان در برابر واژگونی ملاحظه می‌شود که با افزایش ارتفاع دیوار، تاثیر شیب دیوار بیشتر نمایان می‌شود. البته در شرایط لرزه‌ای و برای مقابله در برابر لغزش وضعیت دیوارهای شیبدار به دلیل عدم به‌کارگیری وزن خاک، در سه مورد ضعیفتر از دیوارهای قائم شده که در این موارد می‌توان با به‌کارگیری کلید برشی این مشکل را حل نمود. وجود کلید برشی علاوه بر آنکه سطح تماس خاک و دیوار را افزایش می‌دهد، سبب بسیج شدن نیروی مقاوم خاک در جلوی دیوار می‌شود.

هرچند در اکثر موارد ضرایب اطمینان بزرگتری برای دیوارهای شیبدار نسبت به دیوارهای قائم برقرار است، ولی در پاره‌ای موارد دیوارهای قائم (به‌خصوص در برابر لغزش)

- شیب طبیعی و یا با حداقل خاکبرداری می‌توان از ناپایداری ناشی از تحریک حاصل از گودبرداری جلوگیری کرد.
- ۲- با ساخت دیوارهای حایل مایل عملیات خاکی اعم از گودبرداری و خاکریزی پشت دیوار برای احداث دیوار میزان بسیار زیادی کاهش یافته و در نتیجه از میزان وقت، هزینه و همچنین مشکلات اجرایی احداث پروژه کاسته می‌شود.
- ۳- ساخت دیوارهای مایل سبب کاهش اثر فشار جانبی محرک و افزایش فشار جانبی مقاوم خاک به دیوار خواهد شد.
- ۴- با ساخت دیوارهای حایل به صورت شیبدار ضریب اطمینان بیشتری در مقابل واژگونی و لغزش در مقایسه با دیوارهای قائم حاصل می‌شود.
- ۵- به سبب کاهش وزن ناشی از خاک به قسمت پی و افزایش سطح تماس دیوار و خاک در دیوارهای شیبدار، مقدار تنش زیر پی کاهش یافته و ضریب اطمینان به لحاظ توان باربری افزایش خواهد یافت. همچنین با کاهش وزن و ایجاد فاصله استقرار سربار از احتمال گسیختگی کلی سازه نیز کاسته می‌شود.
- ۶- با احداث دیوارهای شیبدار به دلیل کاهش وزن بلوک مستعد لغزش، از نیروهای افقی ناشی از زلزله کاسته شده و دیوار ضریب اطمینان بیشتری پیدا می‌کند.
- ۷- دیوارهای مایل نیاز به آرماتورگذاری کمتر و تمهیدات سازه‌ای مطلوبتری نسبت به دیوارهای کنونی قائم دارند.
- ۸- مطالعه پارامتریک بر روی ۱۰ دیوار حایل قائم و مایل در شرایط استاتیکی و لرزه‌ای نشان می‌دهد، دیوارهای مایل به استثنای موارد خاصی، به‌طور کلی علاوه بر اینکه از لحاظ پایداری خارجی مشکلی به‌دنبال ندارند، طراحی داخلی را به‌شدت بهبود می‌بخشند و کاهش مشکلات اجرایی و اقتصادی را نیز در مقایسه با دیوارهای قائم در بردارند.

طراحی می‌شود. با رجوع به جدول مشاهده می‌شود که در شرایط یکسان و برای دیوارهای با ابعاد مشابه، در دیوارهای قائم در حدود ۳ برابر دیوارهای شیبدار، در پای دیوار لنگر خمشی ایجاد می‌شود. به خصوص هنگامی که ارتفاع دیوار افزایش می‌یابد تفاوت در لنگرها بیشتر است و در شرایط دینامیکی به دلیل غالب بودن نیروی لرزه‌ای نسبت به دیگر نیروها، تفاوت لنگرها کمتر می‌شود. با توجه به اینکه میزان آرماتورگذاری رابطه‌ای مستقیم با لنگر وارده دارد، بنابراین میزان آرماتور لازم برای طراحی داخلی و سازه‌ای دیوارهای قائم معرفی شده متمرکزتر و بیشتر از دیوارهای شیبدار مشابه خواهد بود.

از جمع‌بندی مقایسه انجام شده برای ۱۰ دیوار مذکور، می‌توان نتیجه گرفت دیوارهای شیبدار علاوه بر اینکه از جنبه‌های فنی، اجرایی و اقتصادی دارای برتری بوده، جوابهای قابل قبولی در طراحیهای خارجی (اعم از واژگونی، لغزش و تنش زیرپی) و داخلی (اعم از صرفه‌جویی مقادیر مصالح سازه‌ای و تقلیل احجام خاکبرداری و خاکریزی) از خود نشان می‌دهد.

۶- نتیجه‌گیری

ناپایداریهای بسترهای شیبدار در پاره‌ای موارد حوادث غیرمترقبه حرکات زمینی را به دنبال داشته که این امر سبب بروز خسارات به ابنیه و شریانهای حیاتی می‌شود. ساخت دیوارهای حایل یکی از روشهای معمول به منظور مقابله با ناپایداریها در شیروانیهاست. در بسیاری از موارد نیازی به ساخت دیوار حایل به‌صورت قائم نیست و می‌توان دیوار را بر روی زمین طبیعی و به‌صورت مایل و متکی بر شیب بنا کرد. با بررسی عملکرد دیوارهای حایل که در جهت شیب طبیعی زمین، به صورت شیبدار ساخته می‌شود نتایج زیر حاصل می‌شود:

۱- خاکبرداری جلوی شیب قبل از ساخت دیوار سبب ایجاد تحریک و دست‌خوردگی در شیب می‌شود. این مسئله شیروانی را ناپایدار می‌کند. بنابراین با قرار دادن دیوار بر

۱. اسلامی، ا.، مهندسی پی، طراحی و اجرا، مرکز تحقیقات ساختمان و مسکن ایران شماره ک-۴۳۷، ۱۳۸۵.
2. Azizi, F., *Applied Analysis in Geotechnics*, E & FN Spon, London, 2000.
3. Soubra, A. H., "Static and Seismic Passive Earth Pressure Coefficients on Rigid Retaining Structures," *Can. Geotech. J.*, Vol. 37, pp. 463-478, 2000.
4. Sherif, M. A., Ishibashi, I., and Lee, C. D. "Earth Pressures Against Rigid Retaining Walls," *Journal of the Geotechnical Engineering Division, ASCE*, 108(GT5), pp. 679-695, 1982.
5. Kerisel, J. and Absi, E., *Active and Passive Earth Pressure Tables*, 3rd Ed., A.A. Balkema, Rotterdam, 1990.
6. Powrie, W., *Soil Mechanics: Concepts & Applications*, 2nd ed., Spon Press, 2004.
7. Choudhury, D., Sitharam, T. G., and Rao, K. S. S., "Seismic Design of Earth-Retaining Structures and Foundations," *Current science*, Vol. 87, No. 10, pp. 1417-1425, 2004.
8. Day, R., *Geotechnical Earthquake Engineering Handbook*, McGraw-Hill, USA, 2002.
9. Mononobe, N., "Consideration into Earthquake Vibration and Vibration Theories," *Journal of the Japan Society of Civil Engineers*, Vol. 10, No. 5, 1063-1094, 1924.
10. Okabe, S., "General Theory on Earth Pressure and Seismic Stability of Retaining Wall and Dam," *Journal of Japan Society of Civil Engineers*, Vol. 10, No. 5, pp. 1277-1323, 1924.
11. Coduto, D. P., *Foundation Design: Principles and Practices*, 2nd ed., Prentice Hall, 2001.