

الگوریتمهای طراحی فیلترهای دوپلر و MTI (با تقریب چبی چسگ

یداله ذاکری* محمد رضا عارف**

چکیده

در عموم رادارهای دیده بانى هدفهای هوایی یکی از پردازنده های دوپلر یا حذف کننده MTI مورد استفاده قرار می گیرد. برای هر یک از این فیلترها نخست معیارهای ارزیابی و پاسخ فرکانسی ایده آل ارائه می شود. مناسبترین فیلترهای دیجیتال با طول محدود برای این منظور فیلترهای با تقریب چبی چسگ هستند. با استفاده از دیدگاه توجه به نقش صفرهای یک فیلتر دیجیتال عرضی در فرم دهی پاسخ فرکانسی الگوریتمهایی برای طراحی این فیلترها ارائه می شود. نخست برای طراحی فیلترهای دوپلر، که فیلترهایی با ضرایب مختلط و دارای باندهای باریک هستند، الگوریتمی ارائه گردیده و سپس برای طراحی فیلترهای حذف کننده MTI، که فیلترهای حقیقی بالا گذر و با پهنای باندهای وسیع هستند، الگوریتمی معرفی خواهد شد. با بیان مثالهایی، نشان داده خواهد شد که توانایی این الگوریتمها، بخصوص الگوریتم طراحی فیلترهای حذف کننده، در مقایسه با الگوریتمهای شناخته شده ای چون الگوریتم پارکس- مک کلان بیشتر می باشد.

* مربی دانشکده برق و کامپیوتر - دانشگاه صنعتی اصفهان

** استادیار دانشکده برق و کامپیوتر - دانشگاه صنعتی اصفهان

مقدمه

هدف از بکارگیری پردازنده در یک سیستم رادار، جداسازی پژواکهای بازگشتی از هدفهای مورد نظر از پژواکهای اختلال و یا لا بردن احتمال آشکار سازی هدف می باشد. پژواکهای اختلال عمدتاً ناشی از انعکاس از سطح زمین (کلاتر سطحی)، و یا انعکاس از پدیده‌های جوی نظیر برف و باران و یا دستجات پرندگان (کلاتر حجمی) و نیز نویز حرارتی می باشند.

استفاده از پردازنده‌های دیجیتال، بدلیل امکانات عملی و امتیازات اقتصادی آنها، قابلیت پردازنده‌های رادار را به نحو چشمگیری افزایش داده است. برای این منظور سیگنال دریافتی با فرکانس مناسبی نمونه برداری شده و سپس توسط فیلترهای دیجیتال عرضی^۱ (و به ندرت بازگشتی^۲) پردازش می شود.

شکل ۱ ساختمان پردازنده را نشان می دهد. در ورودی به ازای هر سلول تفکیک فاصله^۳، بردار N بعدی زیر را خواهیم داشت:

$$\underline{x} = (x_1, x_2, \dots, x_n)^T \quad (1)$$

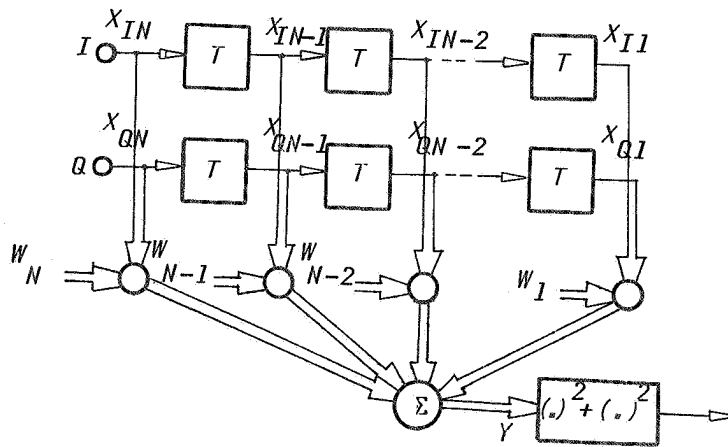
سیگنال دریافتی علاوه بر پژواک هدف، حاوی مؤلفه‌های کلاتر نویز حرارتی نیز هست:

$$\underline{x} = \underline{s} + \underline{c} + \underline{n} \quad (2)$$

در این رابطه بردارهای \underline{s} ، \underline{c} و \underline{n} بترتیب مؤلفه‌های پژواک هدف، کلاتر و نویز حرارتی را مشخص می کنند.

پژواک بازگشتی از هدف پس از انتقال به باند پایه، یک سیگنال سینوسی است که فرکانس آن در اثر حرکت شعاعی هدف نسبت به رادار (پدیده دوپلر) تغییر می کند. کلاتر سطحی دارای توانی به مراتب

بیشتر از توان پژواک هدف و با طیف فرکانسی باریک و متمرکز حول فرکانس صفر است و عموماً " به صورت یک سیگنال با طیف توان گوسی



شکل ۱ : ساختمان پردازنده

تقریب زده می شود. در حالیکه کلاترجمی دارای طیف فرکانسی وسیع و با فرکانس مرکزی نامشخص است. مؤلفه های بردار پژواک هدف را می توان با استفاده از رابطه زیر محاسبه نمود:

$$S_i = \sqrt{P_s} e^{j\phi} e^{j2\pi f_d T i}, \quad i = 1, 2, \dots, N \quad (3)$$

در رابطه (۳)، P_s توان پژواک هدف، f_d فرکانس دوپلر و T فاصله زمانی ارسال پالسها را مشخص می کنند. مؤلفه های کلاترونویسی فرآیندهای تصادفی هستند که آمارگان آنها توسط ماتریس کواریانس آنها مشخص می شود:

$$\underline{R}_C = E\{\underline{C} \underline{C}^* \} \quad (4)$$

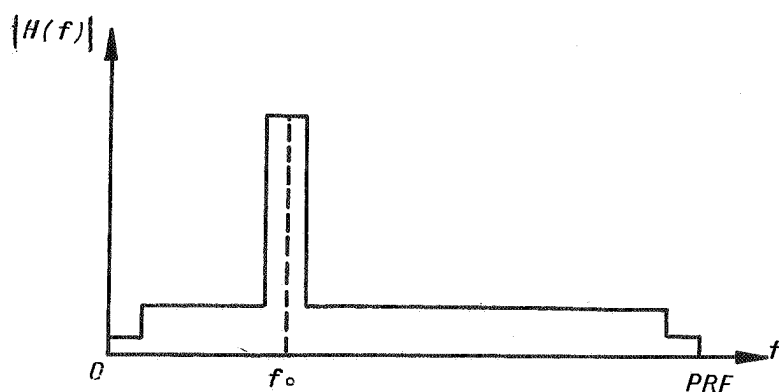
$$\underline{R}_N = E\{\underline{N} \underline{N}^* \} = I \quad (5)$$

پردازنده های رادار را می توان به دو دسته عمده دوپلر و حذف کننده MTI تقسیم کرد:

پردازنده های دوپلر: این پردازنده ها بر مبنای فرض معلوم بودن فرکانس دوپلر هدف طرح می شوند. فرکانس دوپلر هدف می تواند مقدار دیربیین صفر و فرکانس تکرار پالسهای رادار داشته باشد و لذا در عمل بایستی از مجموعه ای از فیلترها، که هر یک بخشی از محدوده فرکانسی دوپلر را پوشش می دهند استفاده نمود. معیارهای ارزیابی پردازنده های دوپلر را با توجه به وظایفی که بر عهده دارند، می توان به شرح زیر خلاصه نمود:

– توانایی حذف کلاتر سطحی، که در مهندسی رادار به عنوان ضریب بهبود (IF) شناخته می شود.
– توانایی حذف کلاتر جمعی

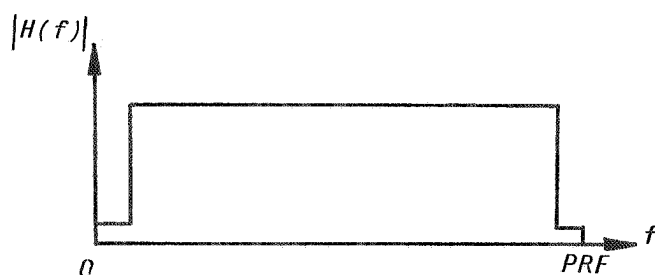
– افزایش بهره^۱ انتگرال گیری
 پاسخ فرکانسی یک فیلتر دوپلرایده آل به صورت شکل ۲ می باشد که
 در محدوده^۲ فرکانسی هدف دارای بهره کافی^۳، در محدوده^۴ کلاتر سطحی
 (حول فرکانس صفر و PRF)^۱ و نیز محدوده^۵ کلاتر جمعی (سایر بخشهای طیف)
 دارای تضعیف کافی می باشد:



شکل ۲ : پاسخ فرکانسی فیلتر دوپلرایده آل با فرکانس مرکزی f_0

پردازنده های MTI : این پردازنده ها بر مبنای فرض نا مشخص بودن فرکانس دوپلر هدف طرح می شوند و صرفاً " نقش حذف کلاتر سطحی را به عهده دارند . همچنین در ناحیه گذر بدلیل نا مشخص بودن فرکانس دوپلر هدف، بایستی دارای پاسخ فرکانسی یکنواختی باشند . معیارهای ارزیابی این فیلترها را می توان بشرح زیر خلاصه نمود (شکل ۳) :

– توانایی حذف کلاتر سطحی
 – یکنواختی پاسخ فرکانسی در محدوده^۶ بانده گذر



شکل ۳ : پاسخ فرکانسی فیلتر *MTI* ایده‌آل

تحقق دقیق هریک از این فیلترها مستلزم در دست داشتن تعداد بیشماری نمونه دریافتی است. در رادار، بدلیل چرخش آنتن، عملاً در هر بار دیده شدن هدف توسط رادار نمونه‌های معدودی دریافت می‌شود، و لذا پردازنده نیز الزاماً "یک فیلتر دیجیتال عرضی با طول محدود خواهد بود، که پاسخ فرکانسی آن بنحوی پاسخ ایده‌آل را تقریب می‌زند.

با مشخص شدن تعداد نمونه‌های قابل دریافت از هدف در هر بار چرخش آنتن و سرعت آن و همچنین فرض طیف گوسی برای کلاستر سطحی، ضرایب فیلتر دوپلر تحلیلی با استفاده از رابطه^(۶) محاسبه می‌شود که در آن \underline{R} ماتریس کوواریانس پژواک تداخل می‌باشد [۲]:

$$\underline{W} = \underline{R} \underline{S}^{-1} \quad (۶)$$

ضرایب فیلترهای حذف‌کننده *MTI* تحلیلی را نیز می‌توان با استفاده از رابطه زیر محاسبه نمود [۳]:

$$\underline{W} = \underline{E}_{min} \quad (۷)$$

در این رابطه E_{min} بردار ویژه متناظر با کوچکترین مقدار ویژه ماتریس اختلال (R) است. کارآئیها و محدودیتهای فیلترهای تحلیلی در مراجع متعددی از جمله [۵] - [۳] مورد بررسی قرار گرفته اند.

روش اساسی طراحی فیلترهای دیجیتال، طراحی به کمک کامپیوتر است. در این روش نخست معیار نزدیکی پاسخ فرکانسی با پاسخ ایده آل بصورت یک تابع هدف در نظر گرفته می شود. سپس با اجرای الگوریتمهای تکرری، ضرایب فیلتر به نحوی تنظیم می شوند که تابع هدف کمینه (یا بیشینه) شود. معمولاً تابع هدف متوسط وزن داده شده توانی از اختلاف پاسخ فرکانسی و پاسخ ایده آل است که توسط رابطه (۸) بیان می شود [۶] و [۷]:

$$E_p = \int_0^{2\pi} W(\omega) [|H_d(j\omega)| - |H(j\omega)|]^p d\omega \quad (8)$$

در این رابطه $|H_d(j\omega)|$ اندازه پاسخ فرکانسی فیلتر، $|H(j\omega)|$ اندازه پاسخ ایده آل، $W(\omega)$ وزن خطا در هر فرکانس و P توان خطاست. تابع وزن دهی و توان خطا با توجه به ویژگیهای مورد نظر توسط طراح انتخاب می شوند. به ازای $P=2$ معیار بهینگی به کمینه نمودن متوسط مجذور خطا تبدیل می گردد. با افزایش P ، تاثیر مقادیر بزرگ خطا افزایش می یابد. می توان نشان داد در حالت حدی $P \rightarrow \infty$ فیلتر بهینه تقریباً چپ و یا توزیع یکنواخت خطا از پاسخ ایده آل خواهد بود. در این صورت می توان معیار معادل زیر را در نظر گرفت [۶] و [۷]:

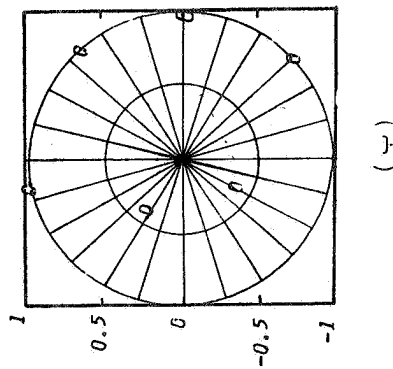
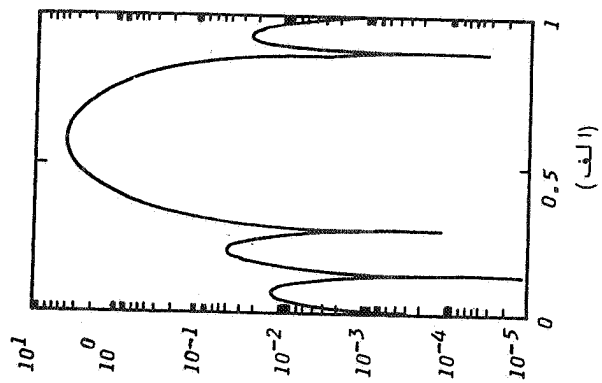
$$\text{Minimize}; \max |E(j\omega)|, \omega \in [0, 2\pi] \quad (9)$$

معیار فوق مناسبترین معیار برای طرح فیلترهای پردازنده رادار است. فیلترهای دوپلری که بر اساس این معیار طرح می شوند، برای میزان تضعیف مشخص در باندهای تردکلترجمی و به ازای تعداد معین نمونه های دریافتی، وسیعترین پهنای باندهای تردکلترجمی را دارا می باشند [۴] و [۸]. در طراحی فیلترهای حذف کننده نیز، با معین بودن تعداد نمونه های دریافتی و خطای قابل قبول برای پاسخ فرکانسی، این

فیلترها وسیعترین پهنای باند گذر را دارند .
 در ادامه مقاله مروری بر نقش صفرهای فیلترهای دیجیتال عرضی در شکل دهی پاسخ فرکانسی خواهیم داشت . آنگاه الگوریتمهای طراحی فیلترهای دوپلر و MTI با ریپل یکنواخت ارائه خواهند شد .

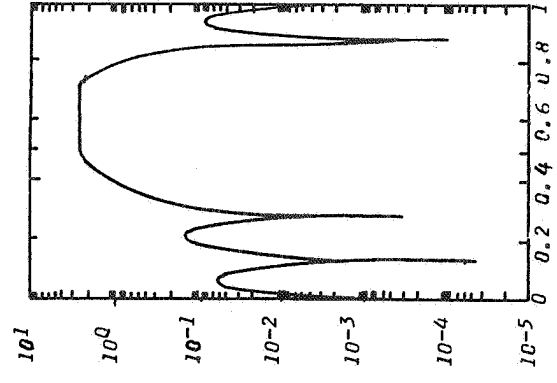
نقش صفر فیلترهای دیجیتال عرضی در فرم دهی پاسخ فرکانسی
 شکلهای ۴ و ۵ پاسخهای فرکانسی و نیز مکان صفرهای دو فیلتر دیجیتال عرضی نمونه را نشان می دهند . از یک نظر صفرهای این فیلترها را می توان به دو دسته تقسیم کرد :
 - صفرهای واقع در محدوده زاویه ای متناظر با باند حذف فیلتر ، که عمدتاً "نقش تضعیف پاسخ فرکانسی در این باند را به عهد دارند و در صورت قرار گرفتن روی دایره واحد بیشترین تضعیف ممکن را ایجاد می کنند . در حالت کلی می توان نشان داد که این صفرها در فیلترهای دوپلر و حذف کننده MTI روی دایره واحد قرار گرفته اند [۱۰].
 صفرهای واقع در محدوده زاویه ای متناظر با باند گذر که نقش یکنواخت کننده پاسخ در این باند را به عهد دارند . به عنوان مثال فیلتر با پاسخ فرکانسی شکل ۵ تنها با افزودن یک صفر در باند گذر به فیلتر شکل ۴ حاصل شده است .
 دسته مهمی از فیلترهای دیجیتال عرضی را فیلترهای با فاز خطی تشکیل می دهند . این فیلترها علاوه بر داشتن فاز خطی ، بعلاوه تقارن ضرایب نیاز به عملیات ضرب کمتری دارند . اعمال فاز خطی ایجاب می کند که اگر Z_i یک صفر فیلتر باشد ، Z_i^{-1} نیز صفر فیلتر خواهد بود . در صورتیکه فیلتر حقیقی نیز باشد مزدوجهای این صفرها ، یعنی Z_i^* ، $(Z_i^{-1})^*$ نیز صفرهای این فیلتر خواهند بود . مکان صفرهای یک فیلتر دیجیتال عرضی حقیقی و با فاز خطی به یکی از صور نشان داده شده در شکل ۶ است [۶] :

فیلترهای حقیقی و با فاز خطی بدلیل کاهش حجم محاسبات از پیچیدگی و گرانگی کمتری برخوردارند و بطور وسیع ، بویژه زمانی که در تعداد پالس مورد پردازش محدودیتی وجود نداشته باشد ، مورد استفاده قرار می گیرند و الگوریتمهای نظیر الگوریتم پارکس مک کلان برای طراحی آنها تدوین شده است [۶] ، [۱۱] . با اینهمه

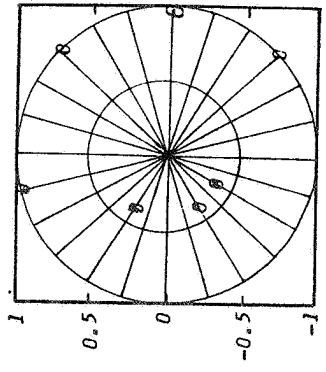


شکل ۴ : الف) پاسخ فرکانسی یک فیلتر دیجیتال عرضی نمونه
ب) صفرهای فیلتر در صفحه Z

استقلال



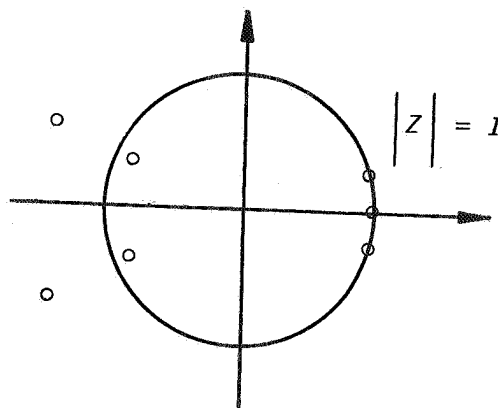
(الف)



(ب)

شکل ۵ : الف) پاسخ فرکانسی (ب) مکان صفرهای فیلترشکل ۴ که به آن یک صفر دریا ندگذرا فاده شده است .

در را داربدلیل محدودیت تعداد پالس مورد پردازش استفاده از فیلترهای فازمینیموم ، که تنها از صفرهای داخل دایره^۶ واحد تشکیل شده است ، مناسبتر است [۱۱] .



شکل ۶ : مکان صفرهای یک فیلتر دیجیتال عرضی حقیقی و با فاز خطی

الگوریتم طراحی فیلترهای دوپلر با ریپل یکنواخت

شکل ۷- الف پاسخ فرکانسی یک فیلتر دوپلر نمونه که برای فرکانس مرکزی نرمالیزه^۶ $0/172$ و با فرض کلاترگوسی با انحراف معیار نرمالیزه $0/0183$ و نسبت توان کلاتر سطحی به نویز حرارتی 40 دسیبل و با استفاده از رابطه^۶ (۶) طرح شده است را نشان می دهد . اگرچه این فیلتر بر اساس تامین بهترین بهره^۶ سیگنال به تداخل طرح شده است ، با این حال به دلیل عدم مکان مدلسازی مناسب کلاتر حجمی ، عملاً " قادر به حذف کلاتر حجمی نخواهد بود .

توانائی حذف کلاثرجمی توسط سطح بزرگترین لوب فرعی مشخص می شود. برای میزان تضعیف کلاثرجمی مورد نظر و نیز تعداد پالسر معین، زمانی می توان به وسیعترین محدوده حذف دسترسی پیدا کرد که سطح لوبهای فرعی یکسان باشند. از فیلترهای با خصوصیات فوق در رادارهای متعددی استفاده شده است که بطور مثال می توان از رادارهای دیده بان *ASR-9, MTD-II* نام برد [۸] و [۱۲].

در شکل ۷- ب مکان صفرهای فیلتر شکل ۷- الف در صفحه Z و پاسخی فرکانسی آن به صورت قطبی رسم شده اند. با توجه به شکل ۷- ب و نیز مطالب بخش قبل می توان مطالب زیر را مورد توجه قرار داد:

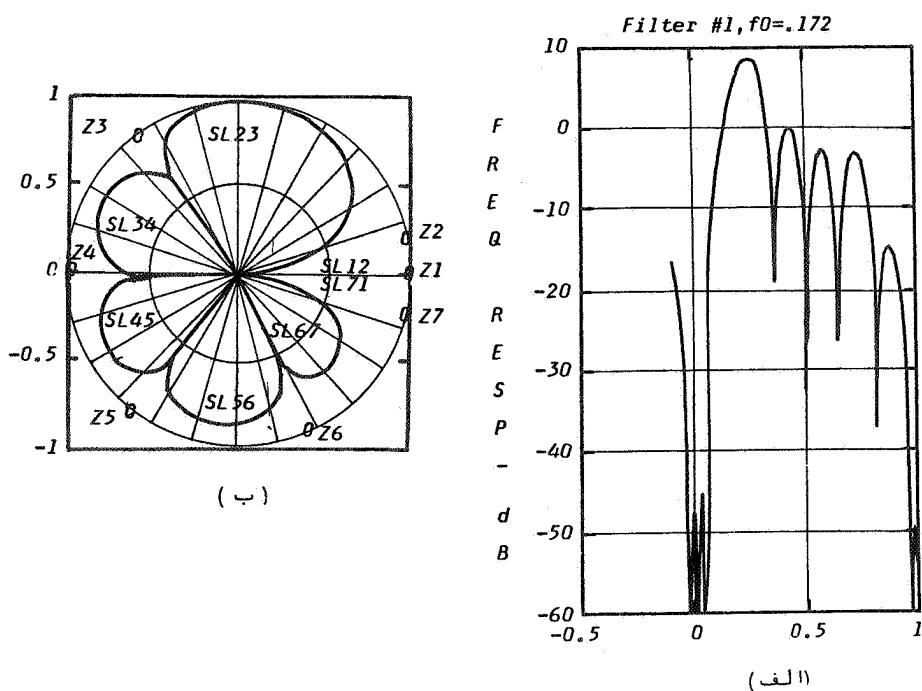
تمامی صفرهای این فیلتر در محدوده زاویه ای متناظر با باند حذف و روی دایره $z=1$ واقع شده اند.

سطح هر لوب از فیلتر توسط فاصله زاویه ای دو صفر مجاور آن تعیین می شود. بطور مثال در شکل ۷- ب لوب $SL23$ واقع بین دورترین دو صفر مجاور Z_3 و Z_4 و دارای سطح ماکزیمم است و به عبارت دیگر لوب اصلی فیلتر را تشکیل می دهد. در حالی که لوب $SL71$ که در محدوده زاویه ای بین نزدیکترین دو صفر مجاور واقع شده است کمترین سطح را دارد. بنابراین می توان با تغییر مکان نسبی صفرهای روی دایره $z=1$ و حذف فیلتر دوپلر مناسب با سطح لوبهای فرعی یکسان بدست آورد.

الگوریتم طراحی فیلترهای دوپلر با ریپل یکنواخت بر اساس ایده فوق تدوین شده است. در اینجا به تشریح الگوریتم فوق برای تصحیح فیلتر دوپلر شکل ۷ بمنظور رسیدن به فیلتری با مشخصات زیر می پردازیم:

۱- صفر واقع در $Z=1$ (یعنی Z_1) با توجه به اهمیت آن در حذف بخش بزرگی از کلاثر سطحی باقی بماند.

۲- سطح لوبهای مجاور فرکانس صفر، یعنی $SL12$ ، $SL71$ ، که در محدوده کلاثر سطحی قرار دارند دارای تضعیف ϵ - دسیبل (نسبت به بهره ϵ -



شکل ۷: (الف) پاسخ فرکانسی فیلتر دوپلر محیطی بهینه
 (ب) مکان صفرهای فیلتر در صفحه Z همراه با پاسخ فرکانسی آن در فرم قطبی

نویز حرارتی) و سطح دیگر لوبها بجز لوب اصلی (SL_{23}) دارای تضعیف ۲۰-دسیبل باشد.
 - نحوه اجرای الگوریتم:

در ورودی، مقادیر صفرهای اولیه به ترتیب قرار گرفتن روی دایره واحد وارد می شوند:

$$Z = [Z_1, Z_2, \dots, Z_N] \quad (10)$$

سپس ما تریس X که هر سطر آن به ترتیب اندیس صفرهای واقع در طرفین هر یک از لوبهای فرعی، ضریب همگرایی تنظیم زاویه صفرها و سطح لوب مورد نظر و تعداد نقاط محاسبه پاسخ فرکانسی در محدوده آن لوب است، وارد می شود:

$$X = \begin{bmatrix} 1 & 2 & 0 & -0/0000 & -60 & 20 \\ \vdots & \vdots & \vdots & \vdots & \vdots & \vdots \\ 7 & 1 & \dots\dots\dots & \dots\dots\dots & \dots\dots\dots & \dots\dots\dots \end{bmatrix}$$

ورودیهای بعدی عبارتند از: مقدار خطای قابل قبول برای سطح لوبهای فرعی، تمایل یا عدم تمایل به محدود کردن تعداد دبیت ضرائب و تعداد دبیت مورد نظر برای ضرائب.

در حلقه اصلی الگوریتم مراحل زیر برترتیب اجرا می شوند:

- ۱- ضرائب فیلتر با استفاده از صفرها محاسبه می شوند و در صورت لزوم تعداد دبیت آنها محدود می شود.
- ۲- زوایای صفهای مربوط به اولین سطر ماتریس X (و در مراحل بعدی برای سطرهای دیگر) محاسبه و با در نظر گرفتن جهت مثلثاتی با کوچکترین زاویه بین آنها مرتب می شوند.
- ۳- پاسخ فرکانسی در لوب واقع بین محدوده زوایای فوق محاسبه و نسبت به بهره توان نویز حرارتی نرمالیزه می شود.
- ۴- با در نظر گرفتن سطح مورد نظر برای لوب تحت بررسی، محل صفهای مجاور آن با در نظر گرفتن ضریب همگرایی تنظیم می شود.

مراحل دوم تا چهارم برای تمامی لوبها (که در ماتریس X توسط اندیس صفهای مجاور آن مشخص شده است) اجرا می شود. اجرای حلقه فوق تا زمانی که خطای سطوح لوبهای فرعی از مقدار خطای قابل قبول کمتر شود ادامه می یابد.

الگوریتم فوق برای طراحی بانک فیلتر دوپلر پنچ فیلتری یک رادار دیده بان بی هدفهای هوایی به کار گرفته شده است. پاسخهای فرکانسی

فیلترهای نیمه اول محدوده فرکانسی این بانک فیلتر در شکلهای ۸- الف تا ۸- د رسم شده اند که بخوبی نشان دهنده توانایی الگوریتم در طراحی فیلترهایی از این نوع می باشد.

با توجه به اهمیت محدودیت تعداد دبیت ضرایب فیلتر در کاهش پیچیدگی و حجم سخت افزار، لازم است فیلترهای دوپلر با در نظر گرفتن تعداد دبیت محدود طرح شوند [۱]. با استفاده از الگوریتم فوق می توان تحت شرط محدودیت تعداد دبیت ضرائب، فیلترهای مورد نظر را طراحی نمود. بعنوان مثال پاسخ فرکانسی یک فیلتر دوپلر با ضرائب شش بییتی در شکل ۹ و ضرائب آن در جدول ۱ آورده شده اند.

جدول ۱: ضرایب فیلتر شکل ۹

$$W_1 = 8$$

$$W_2 = -6 - j17$$

$$W_3 = -28 + j16$$

$$W_4 = 23 + j32$$

$$W_5 = 28 - j28$$

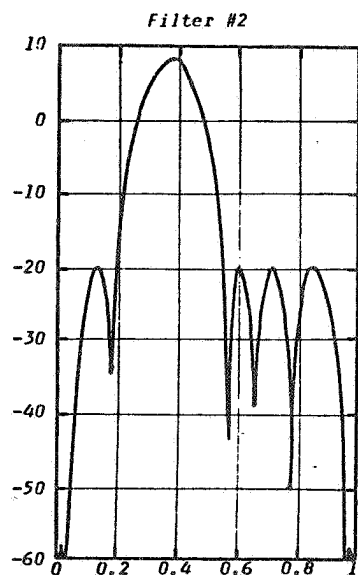
$$W_6 = -24 - j20$$

$$W_7 = -9 - j16$$

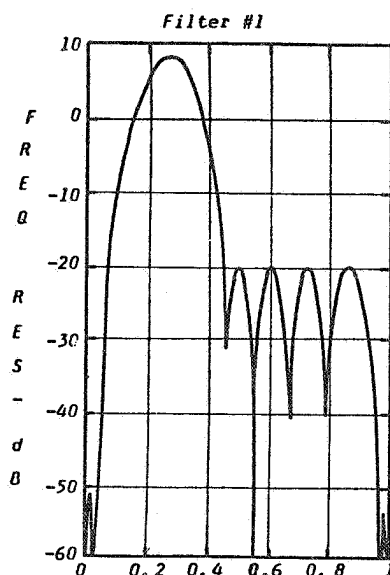
$$W_8 = 8 - j1$$

طراحی فیلترهای حذف کننده (MTI) با ریپل یکنواخت همانگونه که در مقدمه نیز اشاره شد، فیلترهای MTI صرفاً برای حذف کلاستر سطحی بکار گرفته می شوند. فیلترهای حذف کننده تحلیلی بدلیل پاسخ فرکانسی نامناسب آنها در محدوده سرعت عملاً غیر قابل استفاده می باشند. بطور مثال اگر کلاستر با مشخصات بخش قبل را در نظر

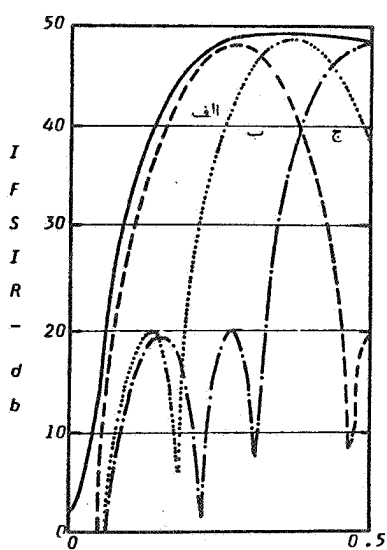
۱- پاسخ فرکانس فیلترهای نیمه دوم قرینه پاسخ فرکانسی فیلترهای نیمه اول و ضرائب آنها مزدوج ضرایب این فیلترها است.



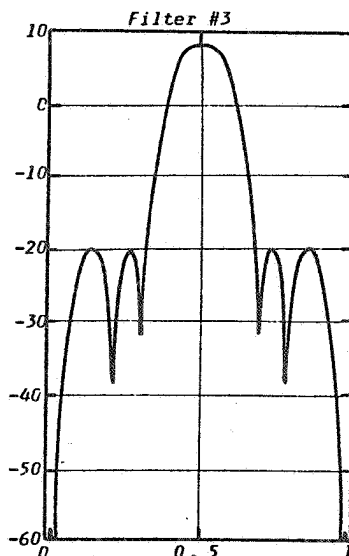
(ب)



(الف)

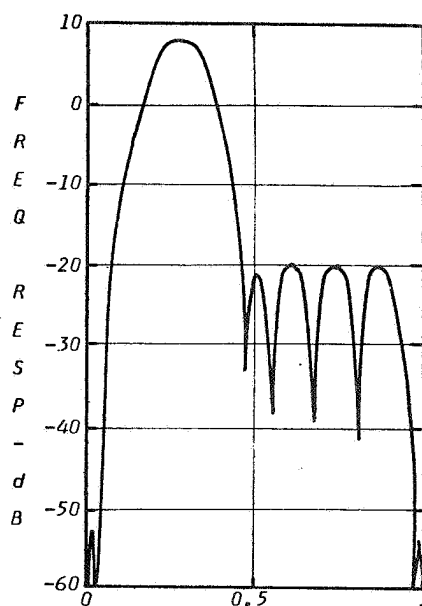


(د)



(ج)

شکل ۸: الف، ب و ج) پاسخهای فرکانسی فیلترهای نیمه اول محدود فرکانسی (د) کیفیت پوشش محدوده فرکانسی در مقایسه با کیفیت پوشش بانک فیلتر با تعداد دنا محدود فیلترهای تحلیلی



شکل ۹ : پاسخ فرکانسی فیلتر دوپلر نمونه با ضرایب شش بیتی

بگیریم ، و محدوده^۶ باندگذر فیلتر را محدوده ای که پاسخ فرکانسی در آن دارای بهره ای بالاتر از صفر دسیبل است فرض کنیم ، با استفاده از حذف کننده^۶ سه پالسی ، پهنای باند^۶ ۴٪ از کل محدوده^۶ فرکانسی خواهد بود و با استفاده از حذف کننده^۶ ده پالسی ، این مقدار به حدود ۲۵٪ کاهش می یابد و به عبارت دیگر بیشتر از ۶۰٪ تا ۷۵٪ از فرکانسهای دوپلر قابل رویت نخواهند بود [۱] و [۵] و [۹]. برای پوشش کافی محدوده^۶ سرعت بایستی فیلتر حذف کننده دارای پهنای باند وسیع باشد و شرایط یکسان زمانی وسیعترین پهنای باندگذر را خواهیم داشت که پاسخ

فرکانسی تقریب چپی چف پاسخ فرکانسی ایده آل باشد .
 و همچنانکه دیدیم ، در یک فیلتر حقیقی با فاز خطی ، اگر Z_i یک
 صفر فیلتری باشد ، Z_i^{-1} ، Z_i^* و $(Z_i^{-1})^*$ نیز صفرهای فیلتر خواهند بود .
 تاثير دوصفري که در یک زاویه قرار می گیرند (یعنی Z_i و $(Z_i^{-1})^*$) بر روی
 پاسخ فرکانسی به میزان ناچیزی بیشتر از تاثیر یکی از آنهاست و عملاً
 یکی از صفرها زائد خواهد بود . زمانیکه صفرهای فوق در محدوده زاویه‌ای
 با حذف قرار گرفته باشند برهم منطبق می شوند و صرفاً ضافی خواهیم
 داشت . ولی در صورتیکه در محدوده زاویه‌ای با نگذر قرار گرفته باشند
 متمایز از هم هستند و صفرهای اضافی محسوب می شوند . بنا بر این می توان
 گفت هرچه نسبت صفرهای که در محدوده فرکانسی باندهای گذر قرار
 می گیرند نسبت به صفرهای واقع در محدوده زاویه‌ای باندهای حذف
 بیشتر باشند و یا به عبارت دیگر پهناي باندهای گذر نسبت به باندهای حذف وسیعتر
 باشد ، تعداد نسبی صفرهای زائد نسبت به کل صفرها افزایش می یابد و
 نقش محدودکننده فاز خطی بیشتر می شود . به عبارت دیگر ، اگر یک پاسخ
 فرکانسی خطی مشخص داده شده باشد با شدن نسبت طول فیلتر بهینه با فازمینیم
 (N) به طول فیلتر بهینه با فاز خطی (N) که خواسته‌های مورد نظر را بر
 آورده می کند در محدوده زیر قرار خواهد داشت [۱۱]:

$$\frac{1}{2} < \frac{N}{N} < 1 \quad (12)$$

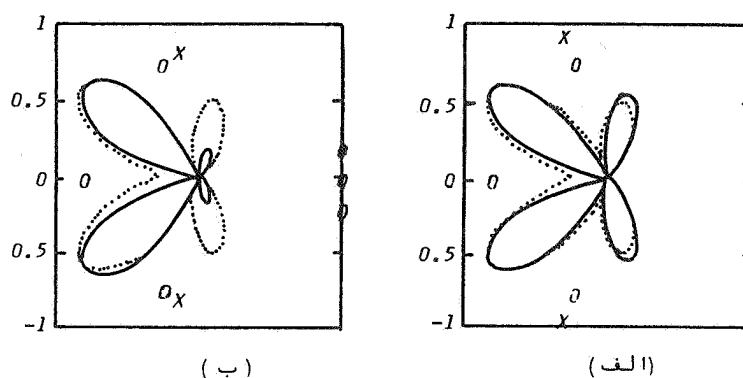
بدلیل وسعت پهناي باندهای گذر فیلترهای حذف کننده ، استفاده از
 فیلترهای با فاز خطی مناسب نیست و بایستی از فیلترهای با فازمینیم
 استفاده کرد . از آنجا که الگوریتم های موجود طراحی فیلتر ، مانند
 پارکس - مک کلان ، رانمی توان در طراحی فیلترهای با فازمینیم به
 کار گرفت ، الگوریتم جدیدی برای این منظر شده است که در
 ادامه ارائه خواهد شد .

الگوریتم طراحی

در یک فیلتر حذف کننده^۶ N پالسی (با $N=1$ صفر) اگر تعداد m صفر به با نده حذف اختصاص یابد، با نده گذر دارای $N-m-1$ صفر خواهد بود. تقسیم تعداد صفرها بر اساس برآورد و مقایسه^۶ بین ضریب بهبود و کیفیت پاسخ فرکانسی، در با نده گذر انجام می گیرد.

مکان صفرهای با نده حذف، به منظور اصلاح پاسخ فرکانسی در با نده حذف را به طریقی مشابه الگوریتم ارائه شده در بخش قبل می توان تنظیم نمود و یا با استفاده از روابط تحلیلی، محل آنها را برای بدست آوردن ضریب بهبود ما کزیمم محاسبه نمود [۱]. لذا فعلا" صفرهای واقع در این محدوده را تثبیت شده در نظر می گیریم. ایده^۶ اساسی حاکم بر الگوریتم طراحی فیلترهای حذف کننده به فرم چبی چفرا نیز جابجائی محل صفرها بمنظور تصحیح پاسخ فرکانسی تشکیل می دهد با این تفاوت که در اینجا هم اندازه و هم زاویه^۶ صفرها تغییر می کنند، تاثیر این تغییرات طی مثال زیر بررسی می شود:

در شکل ۱۰ پاسخ فرکانسی قطبی یک فیلتر نمونه و صفرهای آن در صفحه Z رسم شده است. در این مثال، سه عدد صفر روی دایره^۶ واحد و حول $Z=1$ برای با نده حذف و سه عدد صفر نیز برای با نده گذر منظور شده است. پاسخ فرکانسی فیلتر مبنا در شکل های ۱۰- الف و ۱۰- ب با منحنیهای نقطه چین و صفرهای آن با علامت " θ " نشان داده شده اند. همچنین در شکل ۱۰- الف پاسخ فرکانسی فیلتری که با تغییر در اندازه^۶ صفرهای با نده گذر فیلتر بدست می آید همراه با صفرهای آن در صفحه^۶ Z ، که با علامت " X " مشخص شده اند، ترسیم شده است. همانگونه که دیده می شود اثر عمده^۶ تغییر اندازه^۶ هر یک از صفرها، تغییر سطح مینیمم محلی پاسخ واقع در زاویه این صفر است. در شکل ۱۰- ب نیز همراه با فیلتر مبنا پاسخ فرکانسی و صفرهای فیلتری که با تغییر در زاویه^۶ صفرهای با نده گذر فیلتر مبنا بدست می آید رسم شده است که نشان می دهد اثر عمده^۶ تغییر زاویه هر یک از صفرها، تغییر نسبت سطح لوبهای پاسخ فرکانسی واقع



شکل ۱۰ : پاسخهای فرکانسی فیلترهای حذف‌کننده نمونه همراه با مکان صفرهای آنها در صفحه Z
 الف) تاثیر تغییر اندازه صفرها بر پاسخ فرکانسی
 ب) تاثیر تغییر زاویه صفرها بر پاسخ فرکانسی

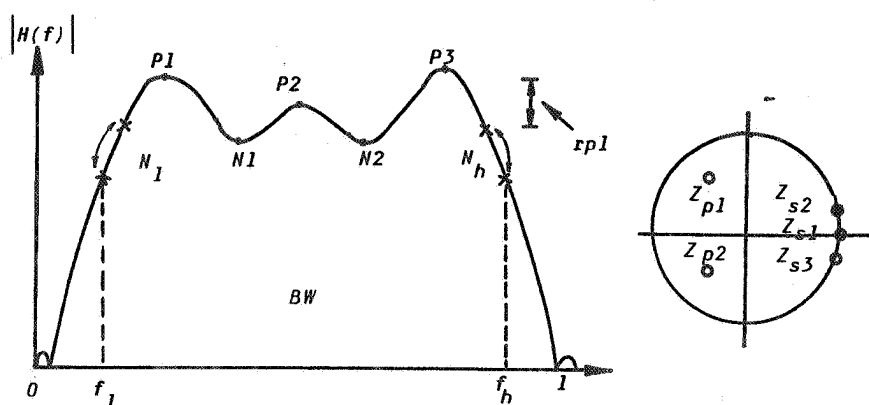
در زوایای طرفین آن صفر می باشد. هرچه صفری به دایره واحد نزدیکتر شود، میزان افت مینیمم محلی متناسب با آن بیشتر خواهد شد و حرکت به سمت مبدأ $(z=0)$ از مقدار افت می کاهد. برای تعدیل سطح لوبهای مجاور (نقاط ماکزیمم محلی) بایستی زاویه صفرواقع در زاویه مینیمم محلی بین آنها به سمت لوب دارای سطح بالاتر تغییر یابد. نکته دیگری که با کمک شکل ۱۰ می توان مشاهده نمود، تعداد نوسانات پاسخ فرکانسی در محدوده فرکانسی باند گذراست. اگر تعداد صفرهای واقع در این محدوده را با N_p نشان دهیم، در این صورت حداکثر تعداد نقاط اکسترمم برابر مجموع N_p ماکزیمم محلی و $N_p + 1$ مینیمم محلی یعنی $2N_p + 1$ خواهد بود. الگوریتم تدوین شده با جستجو و پیدا

کردن این نقاط و با توجه به ترتیب قرار گرفتن آنها در محله دوده^۶ فرکانسی، اندازه صفرها را در جهت تنظیم مقدار خطا (یا ریپل) و زاویه آنها را در جهت یکنواخت تر کردن مقادیر ماکزیممهای پاسخ فرکانسی تغییر می دهد تا پاسخ با خطای یکنواخت حاصل شود.

پارامترهای مهم پاسخ فرکانسی، که در شکل ۱۱ مشخص شده اند عبارتند از: پهنای باند گذر و ماکزیمم خطا (یا ریپل) پاسخ فرکانسی در باند گذر. برای تعداد معین صفرهای باند گذر، پهنای باند ریپل نمی تواند بطور مستقل تعیین شوند و یکی از آنها بایستی آزاد گذاشته شود تا مقدار آن در روند اجرای الگوریتم تعیین شود. افزایش پهنای باند باعث افزایش ریپل می شود و کاهش ریپل نیز پهنای باند را کاهش می دهد. در طراحی فیلتر برای استفاده در پردازنده^۶ *MTI* را دار دیده بانی هدفهای هوایی، مقادیر این دو پارامتر بنحوی تنظیم می شوند که پاسخ فرکانسی کل پردازنده دارای ریپل حداقل گردد [۱].

نحوه^۶ تنظیم صفرهای باند گذر: برای سادگی، نحوه^۶ تنظیم صفرهای باند گذر را همراه با ذکر یک مثال مورد بررسی قرار می دهیم. فرض می کنیم صفرهای فیلتر در ورودی (یا پس از آخرین بارتنظیم آنها) بصورت نشان داده در شکل ۱۱ باشد. با مقایسه^۶ این شکل با شکل ۱ می توان دید که مینیممهای N_1 و N_2 بترتیب در زوایای صفرهای Z_{p1} و Z_{p2} قرار گرفته اند و ماکزیممهای $P1$ و $P2$ بترتیب در زوایای طرفین Z_{p1} و Z_{p2} ماکزیممهای $P2$ و $P3$ در زوایای طرفین Z_{p2} واقع شده اند. برای تنظیم مقادیر صفرهای باند گذر نخست پاسخ فرکانسی فیلتر محاسبه می شود و مقادیر آن در نقاط اکسترمم باند گذر، که برای مثال فوق بترتیب با $P1$ ، $N1$ ، $P2$ ، $N2$ و $P3$ مشخص شده اند، استخراج شده و به همان ترتیب در بردار F قرار داده می شوند. سپس به ابتدا و انتهای بردار F دو عضو جدید با مقادیر N_1 و N_h اضافه می شود. مقادیر N_1 و N_h بصورت زیر محاسبه می شوند:

در صورتیکه در ورودی مقدار ریپل تثبیت شده باشد، N_1 و N_h به نسبت مقدار



شکل ۱۱ : پاسخ فرکانسی یک فیلتر نمونه و پارامترهای مختلف آن

ریپزل کوچکتر از نقاط اکسترم ابتدائی و انتهای خواهند بود. برای مثال فوق داریم :

$$\text{مقدار ریپزل تثبیت شده است : } \begin{cases} N_1 = p1/r_{p1} \\ N_h = p3/r_{p1} \end{cases} \quad (13)$$

و با تثبیت پهنای باند، مقادیر N_1 و N_h بترتیب مقادیر پاسخ فرکانسی در فرکانسهای ابتدائی و انتهای باند گذر خواهند بود :

$$: \begin{cases} N_1 = |H(F_1)| \\ N_h = |H(F_h)| \end{cases} \quad (14)$$

پهنای باند تثبیت شده است.

در مرحله بعد متوسط مقادیر اکستریم مینیمم (برای مثال فوق متوسط مقادیر $N_1, NI, N2$ و N_h) محاسبه می شود. اندازه صفرها با محاسبه اختلاف هریک از مینیممها (بجز N_1 و N_h) با مقدار متوسط مینیممها و حرکت در جهت کاهش میزان اختلاف با در نظر گرفتن ضریب تنظیم مورد نظر، تنظیم می شوند.

همانگونه که قبلاً دیدیم افزایش اندازه صفرها باعث کاهش مقادیر مینیممها (در اینجا NI و $N2$) و کاهش اندازه صفرها باعث افزایش مقادیر مینیممها می شود. پس از تکرار عمل تنظیم، اختلاف مقادیر مینیممها با مقدار متوسط کوچک شده و در حد به صفر می رسد. در این صورت مقادیر $N_1, NI, N2$ ، ... و N_h مساوی خواهند شد. زاویه صفرها نیز در جهت تعدیل نقاط اکستریم ماکزیمم، با در نظر گرفتن میزان اختلاف آنها و ضریب تنظیم زاویه صفرها، تنظیم می شود. برای مثال فوق زاویه Z_{p1} کاهش داده می شود تا $P1$ و $P2$ تعدیل شوند و زاویه Z_{p2} برای تعدیل $P2$ و $P3$ افزایش داده می شود. پس از دفعات کافی تکرار عمل تنظیم صفرها، مقادیر اکستریم ماکزیمم نیز مساوی خواهند شد.

تواناییهای الگوریتم :

- ۱- طراحی فیلترهای با فایز مینیمم یا با فاز خطی .
- ۲- امکان تثبیت صفرهای با حذف و یا تنظیم آنها برای رسیدن به ضریب بهبود ماکزیمم در مزاحل مختلف اجرای برنامه .
- ۳- امکان تثبیت پهنای باند و یا ریبیل پاسخ فرکانسی .

۴- امکان اعمال محدودیت در تعداد دبیت ضرایب و همزمان تثبیت صفر واقع در $Z=1$ بدلیل اهمیت آن، بنحوی که محدود کردن تعداد دبیت ضرایب تاثیری در این صفر نداشته باشد.

ذکر چند مثال می تواند کمک مؤثری در نشان دادن تواناییهای این الگوریتم و ارزیابی فیلترهای طرح شده باشد. برای این منظور فیلترهای متعددی با مشخصات متفاوت طراحی شده که پاسخهای فرکانسی و بعضاً "محل صفرهای آنها در صفحه Z در شکلهای ۱۲ تا ۱۴ رسم شده اند. مشخصات این فیلترها نیز در جدول ۲ آورده شده است.

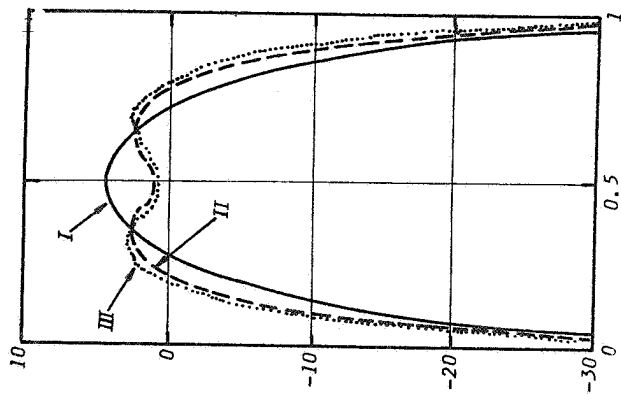
در شکل ۱۲- الف پاسخهای فرکانسی فیلترهای حذف کننده^۶ سه پالسی ساده، حذف کننده^۶ چهار پالسی که از صفرهای فیلتر حذف کننده^۶ سه پالسی واقع در $Z=1$ و یک صفر اضافی در $Z=0.45$ تشکیل شده است و همچنین فیلتر حذف کننده^۶ پنج پالسی که با اضافه کردن یک صفر در خارج دایره برای خطی نمودن فاز و متقارن نمودن ضرایب تشکیل شده است، رسم شده اند. فیلترهای دوم و سوم با فرض ریپل ۱/۵ دسیبل برای خطای پاسخ فرکانسی در محدوده^۶ بانده گذر طرح شده اند. با مراجعه به جدول ۲ مشاهده می شود، اضافه نمودن یک صفر در محدوده^۶ بانده حذف، پهنای باند فیلتر را در محدوده^۶ افت ۱/۵ دسیبل به دو برابر افزایش می دهد. اضافه نمودن صفر سوم برای ایجاد فاز خطی اگرچه می تواند با متقارن نمودن ضرایب، حجم محاسبات را کمی کاهش دهد ولیکن پهنای باند بطور نسبی ۱/۱ برابر می شود که نسبت به تاثیر صفر اول بسیار ناچیز است. همچنین در دو فیلتر دوم و سوم بدلیل افزایش پهنای بانده گذر، ضریب بهبود (یا بهره^۶ تضعیف کلاتر) بترتیب پنج و هفت دسیبل کمتر شده است.

در شکل ۱۳ نیز پاسخهای فرکانسی فیلترهای حذف کننده^۶ هفت پالسی با فاز مینیمم و ده پالسی با فاز خطی رسم شده اند. پاسخهای فرکانسی رسم شده همچنین تاثیر ناچیز اضافه نمودن صفرهای خارج دایره برای ایجاد فاز خطی در فیلتر هفت پالسی را در وسیع نمودن پهنای باند نشان می دهد و بخوبی لزوم استفاده از فیلترهای با فاز مینیمم برای

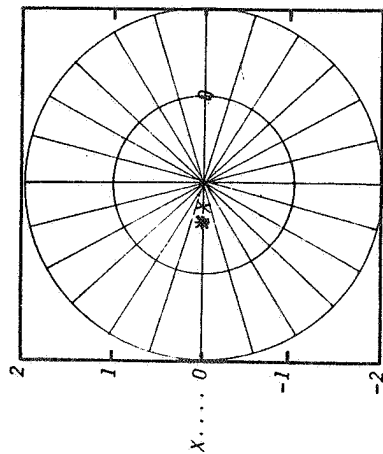
جدول ۲ : مشخصات فیلترهای حذف کننده طره شده با سطح خطای یکنواخت

شماره	شماره شکل	بهره تلفیق کلاستر (db)	انحراف استاندارد (کلاستر)	انحراف استاندارد	پهنای باند دو طرفه	ریسک (db)	تعداد اومو قعیبت حذف	نوع فیلتر حذف کننده
۱ و ۲	۱۲	۴۰/۶	۰/۰۱۸۳	۰/۲۶	۱/۵	۰	دو طرف در $Z=1$	سه پاسی
۱/۷۲۱۴ و ۵/۴۴۲۸ و ۱/۷۲۱۴ و ۱/۷۲۱۴	۱۲	۳۵/۳	۰/۰۱۸۳	۰/۵	۱/۵	۱	دو طرف در $Z=1$	چهار پاسی با فاز مینیم
۱/۷۲۱۴ و ۵/۴۴۲۸ و ۱/۷۲۱۴ و ۱/۷۲۱۴	۱۲	۳۳/۵	۰/۰۱۸۳	۰/۵۵	۱/۵	دو طرف یکی داخل و دیگری خارج دایره واحد	دو طرف در $Z=1$	پنج پاسی با فاز خطی
۱/۷۲۱۴ و ۵/۴۴۲۸ و ۱/۷۲۱۴ و ۱/۷۲۱۴	۱۳	۴۵/۰	۰/۰۱۸۳	۰/۶۲	۱/۵	سه طرف داخل دایره واحد	سه طرف بهینه	هفت پاسی با فاز مینیم
۱/۷۲۱۴ و ۵/۴۴۲۸ و ۱/۷۲۱۴ و ۱/۷۲۱۴	۱۳	۳۹/۷	۰/۰۱۸۳	۰/۶۹	۱/۵	سه طرف داخل دایره واحد	سه طرف بهینه	ده پاسی با فاز خطی
۱/۷۲۱۴ و ۵/۴۴۲۸ و ۱/۷۲۱۴ و ۱/۷۲۱۴	۱۴	۵۴/۳	۰/۰۱۸۳	۰/۴۷	۲	یک طرف در $Z=0$	سه طرف: $Z_1=1$ $Z_2=0/9801$ $Z_3=0/1700$	پنج پاسی با فاز مینیم و ضرب شدن به $Z_1=1$ $Z_2=0/9801$ $Z_3=0/1700$

استقلال



(الف)

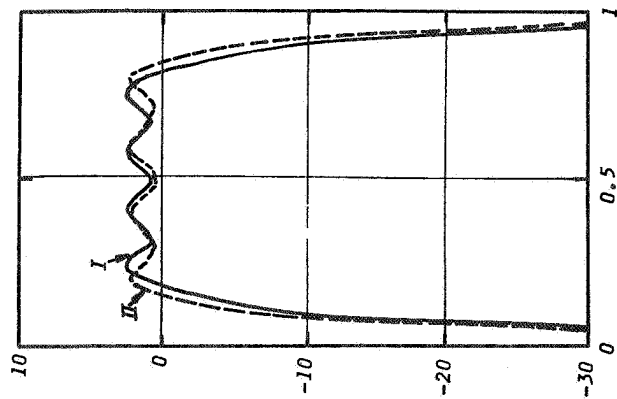


(ب)

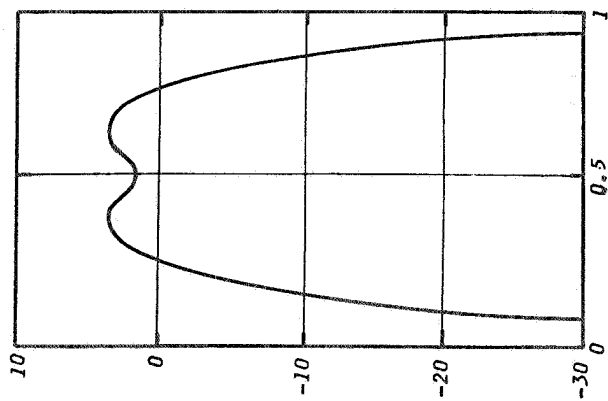
شکل ۱۲ : الف) پاسخ فرکانسی فیلترهای حذف کننده سه پاسی ساده (I)، چهار پاسی با یک صفر در بانده گذر (II)، پنج پاسی با فاز خطی (III) ب) صفرهای فیلتر در صفحه Z

بهره‌وری هرچه بیشتر از نمونه‌های محدود دریا فتی را مشخص می‌کند. در شکل ۱۴ پاسخ فرکانسی یک فیلتر حذف‌کننده پنچ پالسی، متشکل از سه صفر بهینه در محدوده بانده حذف و یک صفر واقع در محدوده بانده گذر را که با ریبیل ۲ دسیبل و محدودیت تعدادش بیت برای ضرایب طرح شده است را نشان می‌دهد. مشخصات کامل این فیلتر در جدول ۲ آورده شده است. این مثال بخوبی امکان طرح فیلترهایی با محدودیت تعداد بیت ضرایب را نشان می‌دهد.

استقلال



شکل ۱۳: پاسخهای فرکانسی فیلترهای حذف کننده
 هفت پالسی با فاصله ۷۰ میلیمتر (I) و ده
 پالسی با فاصله ۷۰ میلیمتر (II)



شکل ۱۴: پاسخ فرکانسی فیلتر حذف کننده
 پنج پالسی با فاصله ۷۰ میلیمتر بسا
 ضرایب شش بیتی

نتیجه‌گیری

فیلترهای دوپلر و حذف‌کننده *MTI* که به روشهای کلاسیک و توسط روابط تحلیلی طراحی می‌شوند کارایی مناسبی ندارند. زیرا به ترتیب فاقد توانایی حذف کلاستر حجمی و یکپوشاختی پاسخ فرکانسی در باندهای میانی هستند. با توجه به پاسخ فرکانسی ایده‌آل برای هر کدام از این پردازنده‌ها، فیلترهایی که بر مبنای تقریب چپ‌چف فیلترهای ایده‌آل طرح می‌شوند کارایی مناسب‌تری نسبت به فیلترهای تحلیلی دارند.

در این مقاله الگوریتمهای برای طراحی این فیلترها، بر اساس نقش صفرهای فیلترهای دیجیتال عرضی در فرم دهی پاسخ فرکانسی ارائه شده‌اند. این الگوریتمها در طراحی فیلترهای دوپلر و *MTI* پردازنده یک را دارنده بانای هدفهای هوایی بکار گرفته شده‌اند و با مثالهایی توانایی آنها در طراحی اینگونه فیلترها نشان داده شده است. از آنجا که الگوریتمهای مزبور از جایگاهی صفرها برای تنظیم استفاده می‌کنند می‌توان از آنها برای طراحی فیلترهای مختلفی نظیر فیلترهای مختلط (با پاسخ غیرمتقارن)، فیلترهای حقیقی با فاز مینیمم و فیلترهای حقیقی با فاز خطی استفاده کرد و در مجموع از تواناییهای بالاتری نسبت به الگوریتمهای معمولی، مانند پارکس - مک کلان که تنها توان طراحی فیلترهای حقیقی با فاز خطی را دارد، برخوردارند.

مطالعاتی در زمینه اهمیت تعداد دبیت، تعداد دبیت مناسب و نیز حجم محاسبات لازم برای پیاده‌سازی این پردازنده انجام شده است که نشان می‌دهد امکان ساخت آنها با پردازنده‌های خاص پردازش سیگنالهای دیجیتال DSP، نظیر پردازنده‌های خانواده TMS 320^۶ وجود دارد [۱].

مراجع

- ۱- ذاکری ، یدالله : طراحی پردازنده و حذف سرعت کور به روش تغییر منقطع PRF در رادار MTI، پایان نامه کارشناسی ارشد، دانشکده برق و کامپیوتر دانشگاه صنعتی اصفهان - ۱۳۶۸.
2. Reed, I.S. and L.W.Brooks, " Equivalence of the Likelihood Ratio Processor, the Maximum Signal-to-Noise Ratio Filter and Wiener Filter", *IEEE Trans. On Aerospace and Electronic Systems*, Vol. AES-8, pp. 690-692, Sept. 1972.
3. Hsiao, J.k., "On the Optimization of MTI Clutter Rejection", *IEEE Trans. Vol. AES-10. pp. 622-629, Sept. 1974.*
4. Hansen, V.G., "Optimum Pulse Doppler Search Radar and Practical Approximation", *IEEE International Radar Conf.*, pp. 138-143, 1982.
5. Skolnik, M.I., Introduction to Radar Systems, McGraw-Hill, New York, 1981.
6. Rabiner, L.R. and Gold, B. , Theory and Application of Digital Signal Processing, Prentice Hall, New Jersey, 1975.
7. Oppenheim, A.V. and Schafer, R.W. , Digital Signal Processing, Prentice-Hall, New Jersey, 1975.
8. Taylor, J.W.Jr., "Sacrifices in Radar Clutter

Suppression Due to Compromises in Implementation of Digital Doppler Filters", IEEE Int. Radar Conf., pp. 46-50, 1982.

9. Houts, R.C. and Burlage, D.W. , "Maximizing the Usable Bandwidth of MTI Signal Processors" , *IEEE Trans. Vol. AES-13*, pp. 48-54, Jan. 1977.
10. Rabinson, E.A., "Optimum Weighting Functions for the Detection of Sampled Signals in Noise" , *IEEE Trans. on Information Theory*, Vol. IT-11. NO. 3, July 1965.
11. Rabiner L.R. and McClellan, J.H. , "FIR Digital Filter Design Techniques Using Weighted Chebyshev Approximation" , *Proceeding of the IEEE*, Vol. 63, pp. 595-610. April 1975.
12. Taylor, J.W., "Design of a New Airport Surveillance Radar (ASR-9)" , *Proceeding of the IEEE*, Vol. 73, pp. 284-289, Feb. 1985.