

بررسی تأثیر پارامترهای فرایند پیلگر بر رفتار تغییر شکل یک فولاد زنگ‌نزن آستنیتی

محمدحسین موسی‌زاده میبیدی، رضا وفائی، احسان محمدشریفی* و خسرو فرمنش
دانشکده مهندسی مواد، دانشگاه صنعتی مالک اشتر

(دریافت مقاله: ۱۳۹۷/۵/۶ - دریافت نسخه نهایی: ۱۳۹۸/۵/۱۹)

چکیده- در این پژوهش، به منظور مشخصه‌یابی رفتار تغییر شکل یک فولاد ضدزنگ آستنیتی AISI 321 حین فرایند پیلگر، شبیه‌سازی المان محدود انجام شد و نتایج آن با مقادیر تجربی مورد مقایسه قرار گرفت. تأثیر پارامترهای فرایند، شامل نرخ تغذیه (چهار و هشت میلی‌متر) و زاویه چرخش (۱۵، ۳۰ و ۶۰ درجه) در مقدار آسیب ایجاد شده نیز ارزیابی شد. به منظور شبیه‌سازی رفتار سیلان ماده از مدل جانسون-کوک استفاده شد. در ادامه با در نظر گرفتن تنش‌های فشاری زیربرنامه بهبود یافته‌ای از مدل آسیب لاتام-کاکرافت محاسبه و برای تعیین پارامترهای بهینه فرایند مورد استفاده قرار گرفت. نتایج نشان داد که کرنش‌های شعاعی و محیطی در تمامی شرایط فشاری و کرنش محوری کششی است. مقدار کرنش ایجاد شده (صرف‌نظر از حالت فشاری یا کششی آن) نیز در سطح خارجی لوله در مقایسه با سطح داخلی بیشتر است. با در نظر گرفتن تعداد سیکل‌های خستگی یک المان لوله حین فرایند، نرخ تغذیه هشت میلی‌متر، زاویه چرخش ۶۰ درجه و کمترین ضریب اصطکاک به‌عنوان پارامترهای بهینه تعیین شدند.

واژه‌های کلیدی: فرایند پیلگر، شبیه‌سازی المان محدود، فولاد زنگ‌نزن ۳۲۱، آنالیز تخریب

Investigation of the Effect of Pilgering Process Parameters on Deformation Behavior of an Austenitic Stainless Steel

M. H. Musazadeh, R. Vafaei, E. Mohammad Sharifi* and Kh. Farmanesh

Department of Materials Engineering, Malek Ashtar University of Technology.

Abstract: Finite element (FE) simulations in conjunction with experimental analysis were carried out to characterize the deformation behavior of an AISI 321 austenitic stainless steel (ASS) during cold pilgering process. The effect of process parameters including feed rate (4 and 8 mm) and turn angle (15, 30 and 60°) on damage build-up were also evaluated. The Johnson-cook model was used to simulate the flow behavior of material. By considering compressive stresses, a new revised Latham-Cockcroft damage was calculated and used to determine the optimum process parameters. It was found that the radial and hoop strains in all friction conditions were compressive, while the axial strains were observed to be tensile. The amount of strain (whether it is compressive or tensile strain) was also higher on the outside of the tube compared to its inside. By considering fatigue cycles of a tube element during the process, the feed rate of 8mm, turn angle of 60° and the lowest coefficient of friction were determined as optimum parameters.

Keywords: Pilgering process; Finite element simulation; AISI 321 stainless steel; Damage analysis.

*: مسئول مکاتبات، پست الکترونیکی: e-m-sharifi@mut-es.ac.ir

لوله‌های بدون درز با دقت بالا به‌طور عمده در صنایع هوافضا، صنایع هسته‌ای و نفت استفاده می‌شود. فرایند پیلگر به‌عنوان فرایند اصلی تولید لوله‌های بدون درز شناخته می‌شود [۱]. چارچوب‌های تحلیلی مختلفی برای بررسی حرکت رفت و برگشتی غلتک‌ها، توزیع کرنش [۲]، سیلان ماده [۳]، تاریخچه مکانیکی [۴] و تأثیر نیروی غلتک‌ها [۵] حین این فرایند در مورد فلزات مختلف ارائه شده است. به‌عنوان مثال، در ابتدا یک مدل دو بعدی عددی برای شبیه‌سازی پیلگر سرد ارائه شده است [۶]. از سوی دیگر، مقادیر کرنش ایجاد شده حین فرایند پیلگر با چاپ شبکه روی لوله توسط یوشیدا و همکاران، اندازه‌گیری و سپس تانسور تنش محاسبه شده است. بر اساس توزیع تنش نیز نیروی عکس‌العملی غلتک‌ها به‌دست آمده و نتایج آن با مقادیر واقعی مورد مقایسه قرار گرفته است. در ادامه، با استفاده از یک مدل تحلیلی سه‌بعدی، محاسبات نظری تنش، کرنش و نیروهای وارد بر غلتک‌ها حین فرایند پیلگر انجام شده است [۴]. با استفاده از نتایج این مدل، غلتک‌های جدیدی نیز طراحی شده و لوله‌هایی با دقت ابعادی مطلوب‌تر تولید شده است. بررسی‌های آزمایشگاهی و شبیه‌سازی پیلگر لوله‌های زیرکونیمی نیز انجام شده و تاریخچه تنش/کرنش و نیروی غلتک‌ها تعیین شده است [۷]. شبیه‌سازی سه‌بعدی المان محدود یک حرکت رو به جلو غلتک‌ها توسط مولوت و همکاران انجام شده است [۸]. هدف اصلی این مطالعه بررسی صحت فرضیه‌ها و نتایج به‌دست آمده از روش اسلب که در پژوهش پیشین [۷] مورد استفاده قرار گرفته، بوده است. بر این اساس و در ادامه، مدل گفته شده توسط مونت میتونت و همکاران توسعه یافته و سه مرحله از حرکت رفت و برگشتی غلتک‌ها مورد شبیه‌سازی قرار گرفته است [۹]. معادلات پایه‌ای متعددی در شبیه‌سازی المان محدود برای پیش‌بینی رفتار دقیق مواد در شرایط مختلف وجود دارد. مدل جانسون کوک (JC) [۱۰] به‌دلیل ثابت‌های کمتر و سادگی تعیین آنها، بیشتر مورد استفاده قرار گرفته است.

از آنجایی که لوله‌های AISI321 با فرایند پیلگر ساخته شده است، درک رفتار تغییر شکل این ماده و تعیین پارامترهای بهینه فرایند، بسیار مهم است. بنابراین، در این پژوهش مطالعه رفتار سیلان ماده حین فرایند با استفاده از معادلات سازگاری جانسون کوک مورد بررسی قرار گرفته است. همچنین با استفاده از مدل بهینه شده آسیب Latham-Cockcraft، پارامترهای بهینه فرایند نیز تعیین شده‌اند.

۲- مواد و روش تحقیق

در این تحقیق نوع تجاری فولاد زنگ‌نزن آستینیتی AISI321 استفاده شد. ترکیب شیمیایی فولاد مورد استفاده شامل ۱۷/۷۸ کروم، ۹/۷۷ نیکل، ۱/۹۹ منگنز، ۰/۲۲ مولیبدن، ۰/۳۷ سیلیسیم، ۰/۲۶ تیتانیم، ۰/۰۸ نیوبیم و ۰/۰۶۷ کربن (مقادیر برحسب درصد وزنی) بوده است. از دستگاه پیلگر سرد موجود در شرکت سوره به‌منظور انجام فرایند استفاده شد. مشخصات دستگاه مورد استفاده در قالب جدول (۱) ارائه شده است. به‌منظور مطالعات ریزساختاری، نمونه‌ها قبل و پس از فرایند مطابق با روش‌های متالوگرافی استاندارد برای میکروسکوپ نوری^۱ (OM، Olympus GX71) و میکروسکوپ الکترونی روبشی^۲ (SEM، TESCAN MIRA3) تهیه شد. برای نشان‌دادن فاز مارتنزیت ناشی از تغییر شکل در ریزساختار، یک محلول مخلوط حاوی ۰/۱۵ گرم $\text{Na}_2\text{S}_2\text{O}_5$ در ۱۰۰ میلی‌لیتر آب مقطر و ۱۰ میلی‌لیتر HCl در ۱۰۰ میلی‌لیتر آب به‌عنوان محلول اچ استفاده شد. اندازه‌گیری درصد فاز مارتنزیت به‌وجود آمده پس از فرایند پیلگر سرد، با استفاده از یک فریت اسکوپ (Fischer MP30) انجام شد. علاوه بر این، اثر مغناطیسی معکوس^۳ (اثر ویلی) با استفاده از ضریب اصلاح ۱/۷، که قبلاً توسط تالون و همکاران تخمین زده شده بود [۱۱]، جبران شد. به‌منظور ارزیابی نتایج به‌دست آمده از این آزمون و همچنین تعیین فازهای موجود در لوله پیلگر شده، آزمون پراش پرتو ایکس^۴ (XRD) انجام شد. برای تعیین مارتنزیت ناشی از تغییرشکل، آزمون پراش پرتو ایکس از

جدول ۱- مشخصات دستگاه پیلگر مورد استفاده

قطر خارجی لوله اولیه	ضخامت لوله اولیه	قطر خارجی محصول	ضخامت محصول	میزان تغذیه	طول ناحیه تغییر شکل	قطر غلتک‌ها	زاویه چرخش (درجه)
۴۴	۷	۲۸	۴	۴-۸	۳۶۰	۳۲۰	۶۰-۳۰-۱۵

جدول ۲- خواص مکانیکی لوله مسی

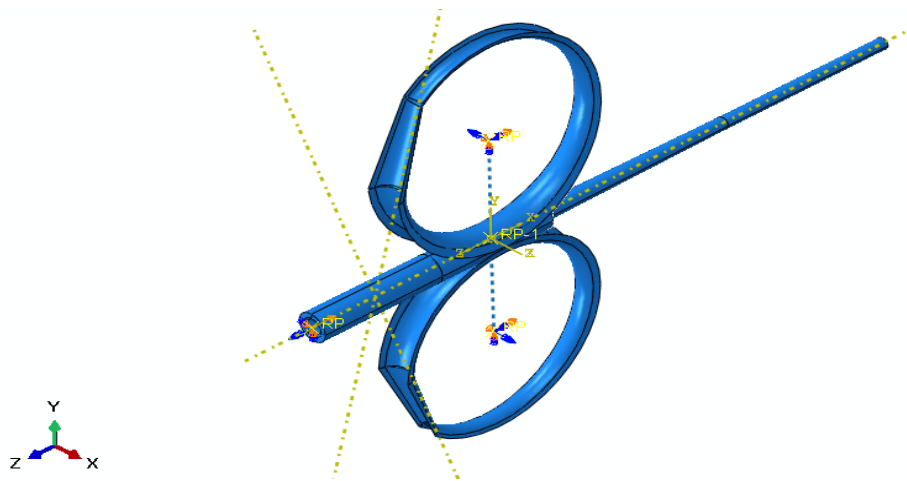
چگالی (کیلوگرم بر مترمکعب)	۸۹۰۰	تنش تسلیم (مگاپاسکال)	۳۴
ضریب پواسون	۰/۳۴	استحکام نهایی (مگاپاسکال)	۲۱۰
مدول الاستیک (گیگا پاسکال)	۱۱۰	کرنش نهایی	۰/۵

خوبی از فرایند را به دست نخواهد داد. بنابراین در این تحقیق از آلیاژ Al-Ag-Cu به عنوان آلیاژ مورد نظر برای پین‌ها با توجه به نزدیکی تنش تسلیم آن با مس استفاده شد. در ادامه و پس از انجام فرایند پیلگر، قسمت مخروطی لوله (ناحیه تغییر شکل) استخراج و از موقعیت جدید پین‌ها ابعاد برداری شد. ابعاد به دست آمده در نرم‌افزار Solidworks وارد و سپس کرنش‌های برشی اندازه‌گیری شد. نتایج به دست آمده با نتایج محاسبه شده از شبیه‌سازی مقایسه و صحت مدل ارائه شده ارزیابی شد. علاوه بر این ابعاد نهایی لوله پیلگر شده نیز با دقت اندازه‌گیری و به عنوان یک پارامتر دیگر برای مقایسه نتایج عملی با شبیه‌سازی مورد استفاده قرار گرفت. هر چند بررسی‌های پایداری انرژی نیز به منظور بررسی اولیه مدل در نظر قرار گرفته شده است.

آزمون‌های کشش و فشار برای بررسی خواص مکانیکی لوله‌ها قبل و بعد از فرایند پیلگر به ترتیب بر اساس استانداردهای ASTM-E8 و ASTM-E9 انجام شد. آزمون کشش در دمای اتاق و نرخ کرنش ۰/۱ بر ثانیه و با استفاده از دستگاه Santam-STM400 انجام شد. مدول الاستیک، تنش تسلیم و ضریب پواسون به دست آمده برای لوله پیش از فرایند پیلگر به ترتیب ۱۹۳ گیگاپاسکال، ۲۰۵ و ۰/۳ مگاپاسکال تعیین شد.

سطوح خارجی و داخلی لوله انجام شد. آزمون پراش پرتو ایکس برای ۲۰ بین ۹۰ تا ۲۰ درجه، با اندازه گام ۰/۰۲ درجه و زمان ۱۰ ثانیه در هر مرحله انجام شد.

در ادامه با توجه به نتایجی که در پژوهش‌های پیشین از اندازه‌گیری کرنش حین فرایند منتشر شده بود [۷]، از روش پین‌گذاری در ضخامت لوله استفاده شد. علاوه بر اندازه‌گیری کرنش‌ها، نتایج این آزمون با نتایج شبیه‌سازی مقایسه و ارزیابی شد. لوله مورد آزمون به دلیل محدودیت در امکانات تجهیزاتی (شکستن ماندل در صورت استفاده از فولاد) و هندسی بودن پارامتر کرنش (عدم وابستگی به جنس ماده)، از جنس مس در نظر گرفته شد. خواص مکانیکی لوله مسی مورد استفاده در جدول (۲) ارائه شده است. در این روش ۵۹ پین در سوراخ‌هایی به قطر ۰/۴ میلی‌متر و در فواصل ۱۰ میلی‌متری از یکدیگر در جهت ضخامت لوله جایگذاری شد. رفتار تغییر شکلی پین‌ها باید مشابه با لوله مورد آزمون بوده و همچنین دارای رنگی متفاوت با رنگ آلیاژ زمینه باشند. همچنین باید در نظر داشت که چنانچه ماده مورد استفاده برای پین بسیار نرم باشد، علاوه بر این که قرار دادن آن در سوراخ‌ها با مشکلاتی همراه خواهد بود، احتمال خروج آن از سوراخ حین فرایند نیز بیشتر است. از طرفی چنانچه ماده بسیار سخت باشد، سیلان لوله را تحت تأثیر قرار داده و ارزیابی



شکل ۱- نمای کلی مدل شبیه‌سازی شده فرایند پیلگر پیش از انجام فرایند با استفاده از نرم‌افزار المان محدود آباکوس

۱-۲- نظریه و شبیه‌سازی

نمای کلی مدل شبیه‌سازی شده از فرایند پیلگر در شکل (۱) نمایش داده شده است. در این چیدمان دوغلتک با فاصله مورد نظر در مقابل یکدیگر قرار گرفته‌اند و محور ماندردل و قطعه کار در مرکز مقطع شیار غلتک جانمایی شده است. با توجه به اینکه میزان تغییر شکل در این فرایند زیاد است با در نظر گرفتن فرایند به صورت شبه استاتیکی^۵ روش حل Dynamic Explicit انتخاب شد. در شکل (۱) بارگذاری قطعات نیز نمایش داده شده است. غلتک‌ها دارای حرکت دورانی رفت و برگشتی و همچنین حرکت طولی در بازه‌های زمانی تعریف شده‌اند. ماندردل در محل خود حرکت طولی نداشته و در بازه‌های زمانی مشخص همراه با قطعه کار حول محور خود چرخیده می‌شود. قطعه کار در بازه‌های زمانی که غلتک‌ها ثابت هستند همزمان با چرخش حول محور خود در جهت طولی نیز به میزان تعریف شده (در اینجا ۴ میلی‌متر) تغذیه شده و به سمت جلو حرکت می‌کند.

قطعات مدل شامل لوله (تغییرشکل پذیر)، غلتک‌های دارای شیار متغیر (صلب) و ماندردل مخروطی شکل (صلب تحلیلی) است. لوله اولیه مطابق با جدول یک دارای قطر خارجی ۴۴ میلی‌متر و ضخامت ۷ میلی‌متر بوده و با استفاده از ۱۱۴۲۴ المان C3D8R شبکه‌بندی شد. برای تعریف شرایط اصطکاکی

بین ابزارها و لوله، مدل اصطکاک کولومبی با ضرایب اصطکاک مختلف (۰,۳ و ۰,۴) در نظر گرفته شد.

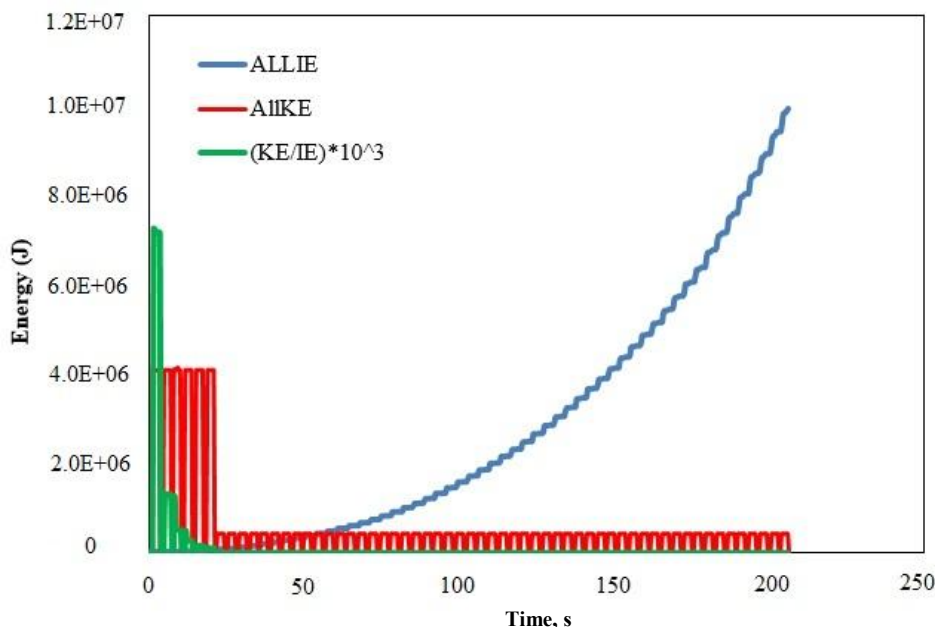
رفتار سیلان این ماده با استفاده از مدل جانسون کوک شبیه سازی شد (رابطه یک). بر اساس این مدل [۱۰]، تنش سیلان ماده تحت تأثیر سه نوع سخت‌شوندگی مختلف قرار می‌گیرد. بخش اول رابطه یک تنش سیلان ناشی از سخت شدن ایزوتروپیک را نشان می‌دهد. بخش دوم و سوم رابطه زیر سخت شدن ناشی از نرخ کرنش و حرارت را نمایش می‌دهد. لازم به ذکر است که این سه نوع سخت‌شوندگی مستقل از یکدیگر هستند. معادله ریاضی مدل جانسون کوک عبارت است از

$$\sigma = (A + B\varepsilon^n)(1 + C \ln \varepsilon^*) (1 - T^*{}^m) \quad (1)$$

در این رابطه σ تنش سیلان، A تنش تسلیم، B ضریب کرنش، ε کرنش حقیقی، n نرخ کارسختی و C ضریب نرخ کرنش است. $\varepsilon^* = \varepsilon / \varepsilon_0$ که نسبت نرخ کرنش را در مقایسه با نرخ کرنش در حالت مرجع (۰/۱) نمایش می‌دهد. T^* دمای همگن و m نیز ضریب نرم‌شوندگی با دماست. با استفاده از نتایج آزمون فشار گرم که پیش‌تر توسط نویسندگان این مقاله انجام شده بود، ثوابت مدل جانسون کوک برای آلیاژ AISI321 تعیین و در شبیه‌سازی مورد استفاده قرار گرفت (جدول ۳).

جدول ۳- پارامترهای مدل جانسون کوک برای فولاد زنگ‌نزن AISI321

$\dot{\epsilon}_{p0}$	m	C	n	B (گیگا پاسکال)	A (مگا پاسکال)
0.01 s^{-1}	0.7708	0.0162	0.67	1/457	205



شکل ۲- اعتبارسنجی مدل ارائه شده (رنگی در نسخه الکترونیکی)

۳- نتایج

۳-۱- ارزیابی صحت مدل ارائه شده

به منظور اعتبارسنجی مدل سه بعدی المان محدود ارائه شده از قانون بقای انرژی استفاده شد. شکل (۲) نسبت انرژی جنبشی به انرژی داخلی را برای مدل گفته شده نمایش می‌دهد. با توجه به شکل ملاحظه می‌شود که نسبت KE/IE پس از گذشت حدود ۲۰ ثانیه برابر با 1×10^{-3} (تقریباً برابر با صفر) است. از طرفی این مقدار در طول مدت زمان باقی مانده فرایند نیز ثابت و پایدار باقی مانده است. همانگونه که مشاهده می‌شود مقدار انرژی جنبشی بسیار کمتر از انرژی داخلی (کمتر از ۱ درصد) است. بنابراین با توجه به قانون بقای انرژی و نمودار به دست آمده، نتایج حاصل از مدل ارائه شده دارای اعتبار کافی است.

به منظور ارزیابی عملی نتایج شبیه‌سازی، اندازه‌گیری کرنش با استفاده از پین‌گذاری روی نمونه مسی قبل از فرایند پیلگر

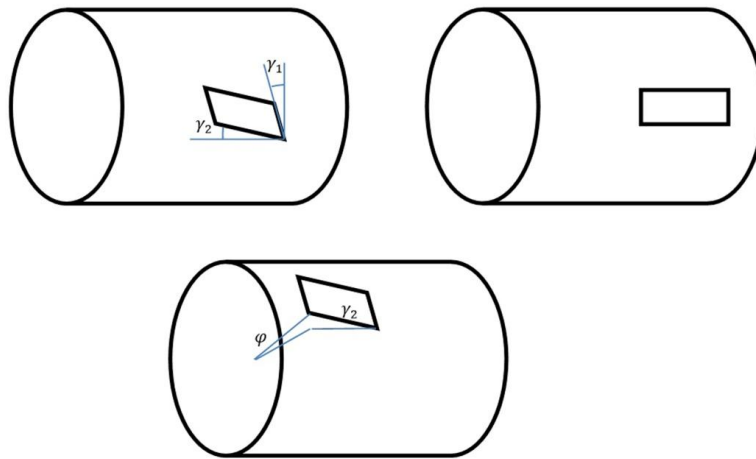
انجام گرفت. شکل (۳) نمایی از تغییر شکل یک المان را قبل و بعد از تغییر شکل در مختصات استوانه‌ای نشان می‌دهد. با اندازه‌گیری زوایای γ_1 و γ_2 مقدار کرنش‌های برشی $\epsilon_{r\theta}$ و $\epsilon_{z\theta}$ به دست می‌آید. برای اندازه‌گیری کرنش برشی در طول منطقه تغییر شکل در نرم‌افزار موقعیت کلیه پین‌ها مطابق با پارامترهای زیر تعیین شد:

Γ شعاع مقطع لوله در موقعیت پین، $Teta$: زاویه پین اصلی نسبت به خط عمود در مقطع عرضی پین، Z_1 موقعیت طولی پین اصلی نسبت به ابتدای لوله، Z_2 موقعیت طولی پین کناری نسبت به ابتدای لوله و $Alpha$: زاویه پین کناری نسبت به خط عمود در مقطع پین. با توجه به این پارامترها با استفاده از روابط زیر داریم:

$$\epsilon_{z\theta} = \epsilon_{23} = \frac{1}{2}(\gamma_1 + \gamma_2) \quad (2)$$

$$\epsilon_{r\theta} = \epsilon_{12} = l \cdot \gamma_2 / r$$

جدول (۴) نتایج تجربی به دست آمده برای کرنش‌های برشی $\epsilon_{r\theta}$ و $\epsilon_{z\theta}$ را برای ۱۷ پین موجود در منطقه مخروطی تغییر



شکل ۳- تغییر شکل المان قبل و بعد از پیلگر در مختصات استوانه‌ای

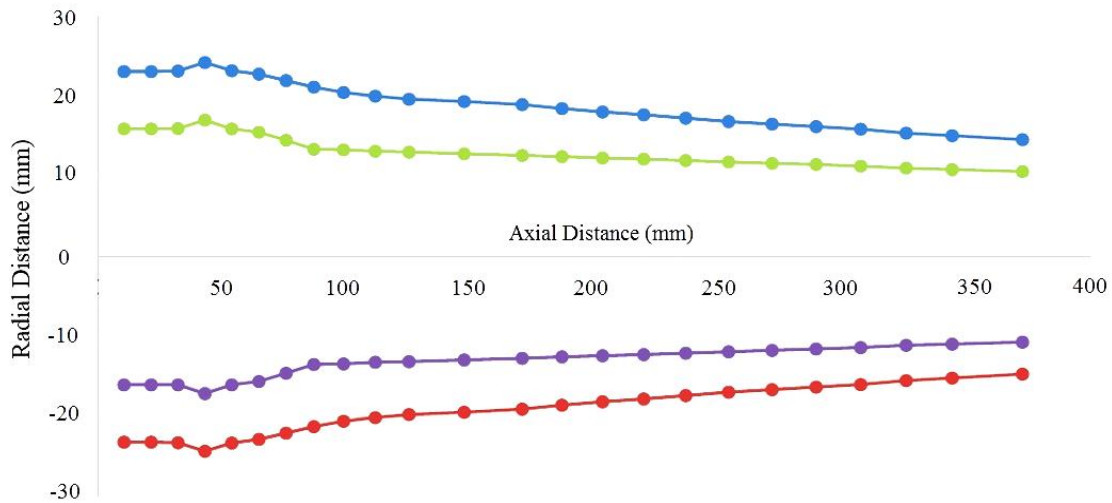
جدول ۴- نتایج عملی کرنش‌های برشی

شماره نقطه	r	Teta	z ₁	z ₂	Alpha	S	γ ₂	γ ₁	ε _{z0}	ε _{r0}
۱	۲۲/۲۳	۳۴/۳۱	۳۰۲	۳۰۲/۱	۴۳/۳۲	۳۰/۱۲	-	-	-	-
۲	۲۲/۱۱	۳۴/۶۷	۳۲۲/۳۵	۳۲۲/۳	۴۷/۱۳	۳۱/۵۷	-۰/۰۰۳	۰/۰۰۱	-۰/۰۰۱	۰
۳	۲۲/۰۵	۳۴/۸۲	۳۴۱/۸۵	۳۴۲/۲	۴۷/۳	۳۱/۶۰	-۰/۰۰۱	۰/۰۰۶	۰/۰۰۲	۰/۰۰۲
۴	۲۱/۷۶	۳۴/۸۶	۳۶۲/۹	۳۶۲/۶	۴۷/۸۶	۳۱/۴۲	۰	-۰/۰۰۵	-۰/۰۰۳	-۰/۰۰۲
۵	۲۱/۵۲	۳۴/۷۸	۳۸۲/۷	۳۸۳/۱	۴۷/۲۶	۳۱/۸۱	۰/۰۰۱	۰/۰۰۶	۰/۰۰۴	۰/۰۰۳
۶	۲۰/۶۶	۳۴/۸۱	۴۰۴/۳	۴۰۴/۸	۴۶/۳۴	۲۹/۲۶	۰	۰/۰۰۹	۰/۰۰۴	۰/۰۰۴
۷	۱۹/۷۱	۳۴/۲۸	۴۲۸/۱	۴۲۸/۷	۴۷/۴۱	۲۸/۱۰	۰/۰۰۵	۰/۰۱۱	۰/۰۰۸	۰/۰۰۶
۸	۱۸/۹۲	۳۲/۱۴	۴۵۴	۴۵۶	۴۹/۴۸	۲۶/۹۵	۰/۰۱۹	۰/۰۳۷	۰/۰۲۸	۰/۰۲۷
۹	۱۸/۲۲	۳۱/۲۱	۴۸۴/۲	۴۸۵/۶	۵۰/۷۶	۲۶/۰۷	۰/۰۰۸	۰/۰۲۷	۰/۰۱۷	۰/۰۲۲
۱۰	۱۷/۴۴	۲۷/۱۸	۵۱۶/۷	۵۱۹	۵۳/۵۴	۲۴/۵۷	۰/۰۳۵	۰/۰۴۷	۰/۰۴۱	۰/۰۴۵
۱۱	۱۶/۷۷	۲۲/۷۹	۵۵۳/۶	۵۵۶/۲	۵۹/۰۸	۲۳/۹۶	۰/۰۳۸	۰/۰۵۴	۰/۰۴۶	۰/۰۶۰
۱۲	۱۶	۱۶/۸۸	۵۹۴/۴	۵۹۷/۴	۶۳/۶	۲۲/۴۷	۰/۰۵۲	۰/۰۶۷	۰/۰۵۹	۰/۰۸۶
۱۳	۱۵/۳۳	۱۰/۸۹	۶۳۹/۲	۶۴۳/۵	۶۹/۸۵	۲۱/۶۰	۰/۰۵۲	۰/۱۰۰	۰/۰۷۶	۰/۱۵۰
۱۴	۱۴/۴۷	۱/۴۶	۶۹۲/۵	۶۹۵/۸	۷۹/۳۳	۲۰/۴۰	۰/۰۸۲	۰/۰۸۱	۰/۰۸۲	۰/۱۴۶
۱۵	۱۴	-۹/۲۱	۷۴۹/۲	۷۵۲/۷	۹۰/۶۸	۱۹/۹۱	۰/۰۹۳	۰/۰۸۸	۰/۰۹۱	۰/۱۷۹
۱۶	۱۳/۸۸	-۲۲/۵	۸۰۷/۶	۸۱۱	۱۰۲/۵۱	۱۹/۳۹	۰/۱۱۶	۰/۰۸۸	۰/۱۰۲	۰/۱۸۴
۱۷	۱۳/۸۸	-۳۴/۱	۸۶۷/۷	۸۶۹/۳	۱۱۴/۸۹	۱۹/۵۸	۰/۱۰۱	۰/۰۴۱	۰/۰۷۱	۰/۰۸۶

شکل که ابعادبرداری آن امکان‌پذیر بوده است را نشان می‌دهد. ۹۰ درجه اندازه‌گیری شده است. بنابراین مقدار کرنش‌های مقدار تقریبی کرنش‌های برشی γ_1 و γ_2 به ترتیب برابر ۷۹ و برشی ϵ_{z0} برابر خواهد بود با:

جدول ۵- مقایسه نتایج عملی و شبیه‌سازی کرنش برشی

عنوان	کرنش برشی $\varepsilon_{z\theta}$	کرنش برشی $\varepsilon_{r\theta}$
مقدار اندازه‌گیری	۰/۰۸۸	۰/۱۷
مقدار شبیه‌سازی	۰/۰۷۷	۰/۱۵



شکل ۴- نمودار هندسی مخروط تغییر شکل در لوله مسی پیلگر شده با اندازه‌گیری از ابتدای شروع زاویه مخروطی ماندردل (رنگی در نسخه الکترونیکی)

جدول ۶- ارزیابی نتایج شبیه‌سازی و آزمون عملی

نتایج	انحراف (درصد)	ضخامت لوله (میلی‌متر)	انحراف (درصد)	قطر خارجی (میلی‌متر)
عملی	۰/۵	۰/۰۴ ± ۴/۰	۱	۰/۰۳ ± ۲۷/۸
شبیه‌سازی		۰/۰۳ ± ۴/۰۲		۰/۰۲ ± ۲۸/۰۳

سازی را نمایش می‌دهد. بنابراین صحت و اعتبار مدل ارائه شده نتیجه گرفته می‌شود.

علاوه بر اندازه‌گیری کرنش‌های برشی به‌منظور صحت سنجی شبیه‌سازی‌ها، ابعادبرداری از قطر نهائی و ضخامت لوله تولید شده و مقایسه آن با هندسه مخروطی به‌دست آمده از شبیه‌سازی (شکل ۴) نیز می‌تواند به‌عنوان یک روش تاییدی برای اعتبار نتایج مدل باشد. جدول (۶) مقایسه نتایج به‌دست آمده را برای شبیه‌سازی و ابعادبرداری (میانگین چهار بار اندازه‌گیری در جهت‌های مختلف) عملی نشان می‌دهد. همان گونه که ملاحظه می‌شود میزان انحراف نتایج

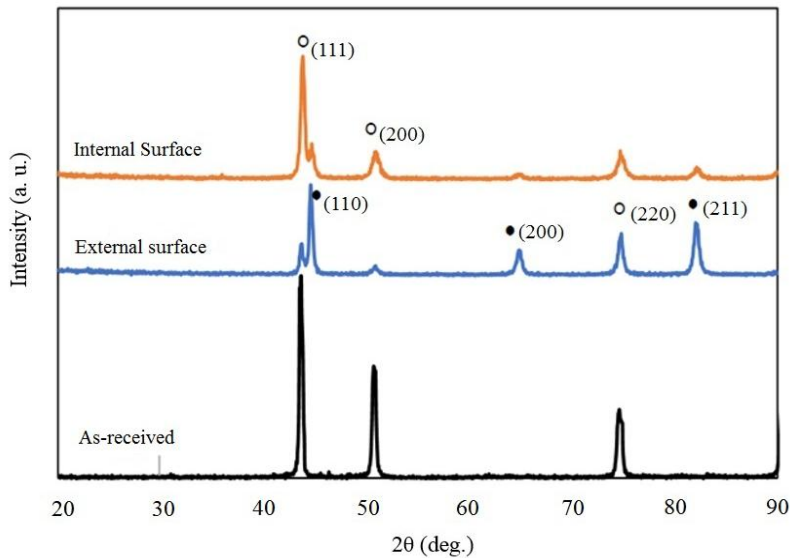
$$\varepsilon_{z\theta} = \varepsilon_{23} = \frac{1}{2}(\gamma_1 + \gamma_2) = \frac{1}{2}(0.082 + 0.095) = 0.088 \quad (3)$$

برای اندازه‌گیری کرنش $\varepsilon_{r\theta}$ لازم است قطر لوله در محل المان اندازه‌گیری شود. در موقعیت مورد نظر (موقعیت خروجی لوله از ماندردل و غلتک) قطر لوله برابر ۲۷/۸ میلی‌متر اندازه‌گیری شد. بنابراین داریم:

$$r.\varphi = l.\gamma_2 \Rightarrow 13.88 \times \varphi = 54 \times 0.09 \Rightarrow \varphi = 0.34$$

$$\varepsilon_{r\theta} = \varepsilon_{12} = \frac{1}{2}(0.34) = 0.17 \quad (4)$$

در ادامه شبیه‌سازی تغییر شکل لوله مسی نیز انجام و نتایج آن با مقادیر عملی به‌دست آمده در جدول (۵) مقایسه شد. مقایسه نتایج توافق بسیار مناسبی بین نتایج آزمون عملی با نتایج شبیه



شکل ۵- الگوی پراش نمونه‌ها قبل و بعد از فرایند پیلگر (از سطوح داخلی و خارجی لوله)

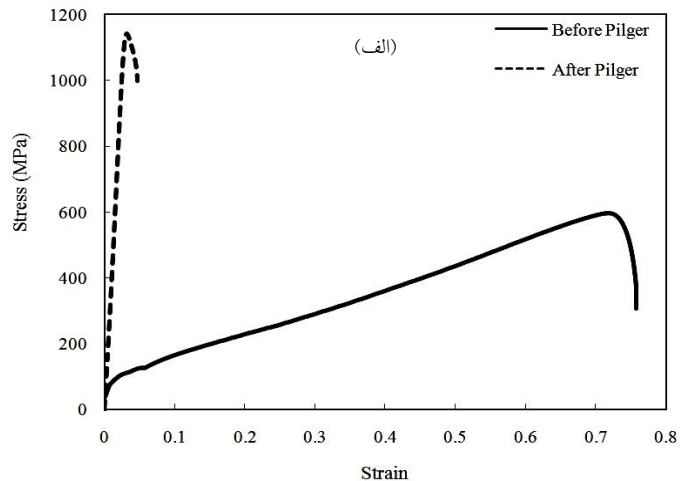
از سوی دیگر با در نظر گرفتن مقدار SFE برای آلیاژ AISI321 (کمتر از ۲۰ میلی ژول بر مترمربع [۱۳]) نیز هر دو مکانیسم برای استحاله پیشنهاد می‌شود. علاوه بر مکانیسم استحاله پیشنهادی، از مقایسه نتایج به دست آمده برای سطوح خارجی و داخلی لوله وجود بیشتر فاز مارتنزیت در سطح خارجی نسبت به سطح داخلی به وضوح قابل مشاهده است. این موضوع نشانگر میزان کرنش بیشتر و در نتیجه تغییر شکل شدیدتر در سطح مشترک غلتک‌ها با سطح خارجی لوله است.

شکل (۶) نتیجه به دست آمده از آزمون کشش سرد روی لوله پیلگر شده AISI321 را در مقایسه با نمونه پیلگر نشده نمایش می‌دهد. میزان استحکام کشش نهایی لوله پس از فرایند پیلگر ۱۰۹۶ مگاپاسکال تقریباً دو برابر مقدار آن در آزمون کشش لوله قبل از فرایند پیلگر (۵۸۱ مگاپاسکال) است. وجود تغییر شکل فشاری شدید حین فرایند پیلگر موجب افزایش استحکام در نمونه‌های آزمون کشش شده است. از طرفی به خوبی نشان داده شده است که نرخ کارسختی فولادهای زنگ‌نزن به انرژی نقص در چیده شدن (SFE) بستگی دارد [۱۳]. بنابراین با توجه به مقدار کم SFE برای فولاد AISI321 که به آن اشاره شد، میزان کارسختی در این فولاد بالاست. با توجه به نرخ کارسختی

بسیار اندک بوده (در حد ۱ درصد) و قابل اتکا بودن مدل برای شبیه‌سازی شرایط مختلف فرایندی را نشان می‌دهد.

۳-۲- ارزیابی‌های متالورژیکی

شکل (۵) نتایج آزمون پراش پرتو ایکس پس از فرایند پیلگر از سطوح داخلی و خارجی لوله را در مقایسه با نتیجه به دست آمده برای لوله پیش از فرایند پیلگر نشان می‌دهد. در این شکل قله‌های آستنیت (صفحات (۱۱۱)، (۲۰۰) و (۲۲۰)) با دایره‌های توخالی و قله‌های مربوط به مارتنزیت α' (صفحات (۱۱۰)، (۲۰۰) و (۲۱۱)) با دایره‌های پررنگ مشاهده می‌شود. آزمون با طول موج ۰/۱۵۴۱ نانومتر انجام شده است. با توجه به شکل (۵) و عدم وجود مارتنزیت ϵ ، مکانیسم استحاله به صورت تبدیل آستنیت به دوقلوبی مکانیکی و سپس مارتنزیت α' پیشنهاد می‌شود. اگرچه بر اساس نتایج به دست آمده از تحقیق تیامیو و همکاران [۱۲]، صرف نظر از اندازه دانه مشخص شده است که ارتباط بین بردارهای برگرز، شوچی - نیشی یاما و کردجوموف - ساکس فازهای γ ، ϵ و α' وجود دارد. بنابراین استحاله فازی حین فرایند پیلگر تحت تغییر شکل فشاری هر دو مسیر فوق را طی می‌کند. ($FCC(\gamma) \rightarrow BCC(\alpha')$ و $FCC(\gamma) \rightarrow HCP(\epsilon) \rightarrow BCC(\alpha')$).



شکل ۶- الف) نتیجه آزمون کشش سرد لوله AISI321 پیلگر شده در مقایسه با نمونه پیش از فرایند و ب) نمونه‌ها قبل و پس از آزمون کشش

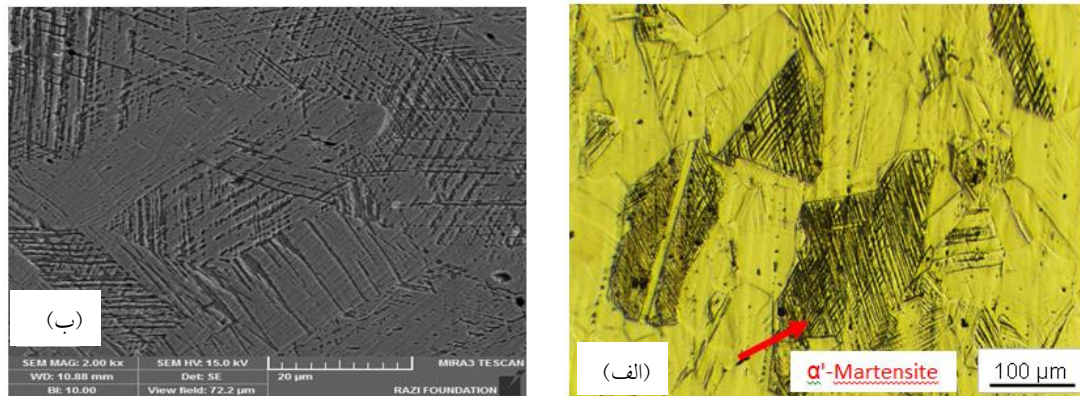
تا نقطه استحکام کشش نهایی چندان قابل توجه نبوده و پس از حد استحکام کششی تا نقطه شکست درصد فاز مارتنزیت به‌طور قابل توجهی افزایش می‌یابد. به‌طور کلی در بسیاری از فولادهای زنگ‌نزن با درصد نیکل کم، فاز مارتنزیت پس از اندکی اعمال کرنش تشکیل می‌شود و با افزایش میزان کرنش به‌سرعت درصد فاز مارتنزیت α بر مارتنزیت ϵ غلبه می‌کند. از طرفی با توجه به ناپایداری بودن فاز آستنیت در این فولاد و اعمال تغییر شکل بالا حین فرایند پیلگر (کرنش کششی یک و کرنش فشاری ۵/۵) وجود فاز مارتنزیت قابل پیش‌بینی است. قابل توجه است که با توجه به نتیجه بیون و همکاران [۱۵]، میزان عرض ناحیه نقص در چیده شدن با کرنش برشی ارتباط دارد. بنابراین با توجه به کرنش برشی به‌وجود آمده حین فرایند پیلگر، ناحیه نقص در چیده شدن ناپایدار بوده و استحاله $\gamma \rightarrow \alpha$ محتمل‌تر خواهد بود.

۳-۳- نتایج شبیه‌سازی

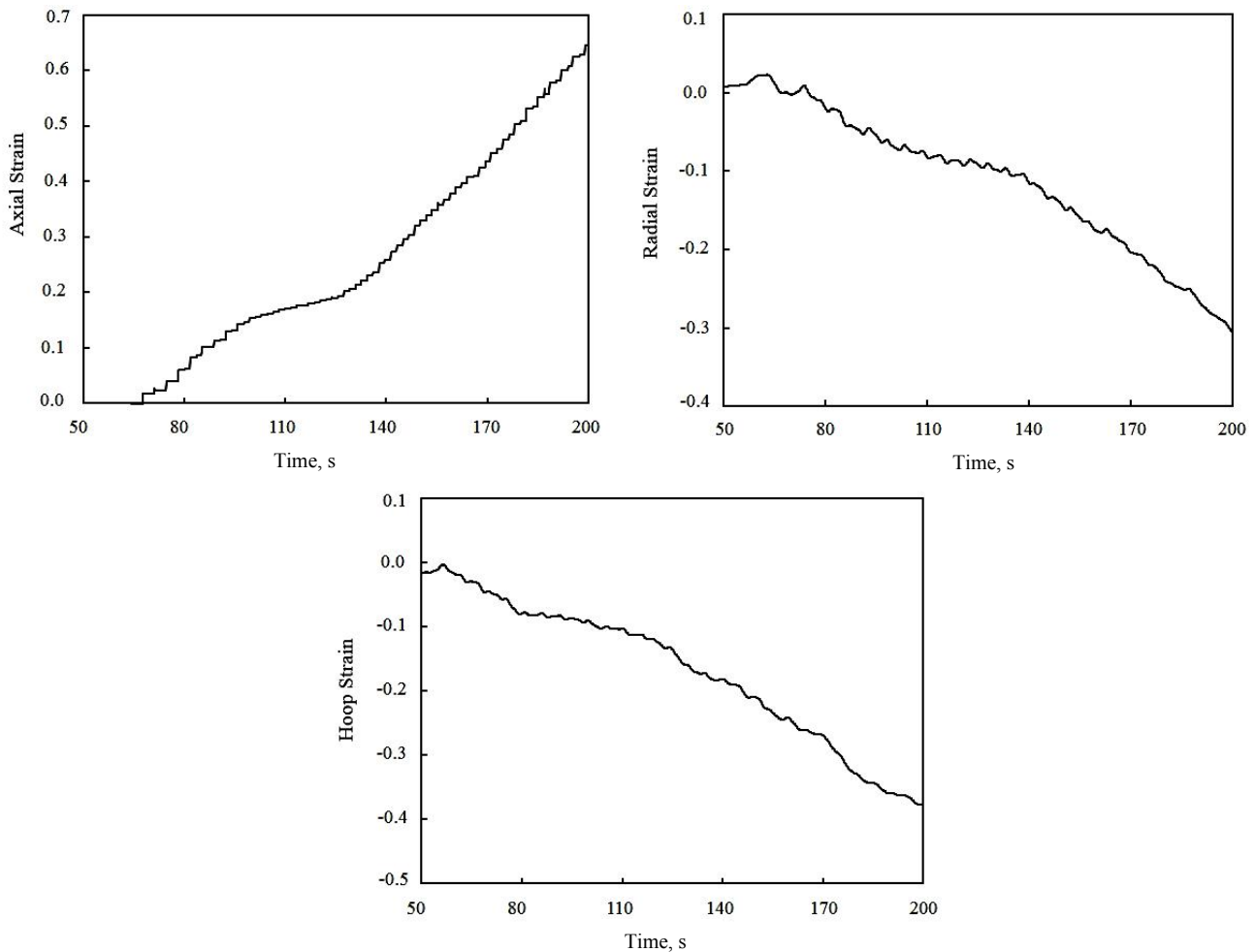
شکل (۸) تغییرات مقادیر کرنش‌های محوری، شعاعی و محیطی را حین فرایند پیلگر نمایش می‌دهد. بر اساس نتایج به‌دست آمده مقدار کرنش‌های فشاری شعاعی و محیطی در حین فرایند کاهش می‌یابند (کرنش‌های فشاری بیشتری اعمال می‌شود)، درحالی که کرنش محوری کششی افزایش می‌یابد

بالا و وجود آستنیت نیمه‌پایدار در این فولاد، حین تغییر شکل شدید بخشی از ریزساختار به فاز مارتنزیت تبدیل می‌شود (مارتنزیت ناشی از کرنش). مارتنزیت به‌وجود آمده حین تغییر شکل در مقایسه با آستنیت زمینه دارای سختی و استحکام بیشتری است که موجب کرنش سختی و استحکام بیشتر نمونه‌ها می‌شود. به‌عبارت دیگر این کرنش سختی را می‌توان به‌نوعی به اثر استحاله ناشی از تغییر شکل نسبت داد. در این نوع استحاله ترکیبی از استحکام و چقرمگی در فولاد زنگ‌نزن حین تغییر شکل و در شرایط آنیل به‌وجود می‌آید. فاز مارتنزیت α در زمینه آستنیت به مثابه یک فاز تقویت‌کننده، توانایی تحمل تنش‌های بیشتر در مقایسه با فاز آستنیت را داشته و موجب افزایش استحکام نمونه‌ها می‌شود.

به‌منظور بررسی ریزساختار لوله پیلگر شده بررسی‌ها به‌کمک میکروسکوپ نوری و میکروسکوپ الکترونی روبشی انجام و نتایج آن در شکل (۷) نشان داده شده است. تصاویر نمایانگر ساختاری با زمینه آستنیتی و تیغه‌های مارتنزیت است. درصد فاز مارتنزیت بر اساس آزمون فریت‌سنجی از سطح خارجی لوله ۶۷ درصد است. با توجه به نتایج حاصل از تحقیق اکایاسو و همکاران [۱۴]، حتی پس از اعمال درصدهای کرنش بسیار پایین نیز مقداری مارتنزیت ناشی از کرنش در نمونه ایجاد می‌شود. در آزمون کشش مقدار فاز مارتنزیت ایجاد شده



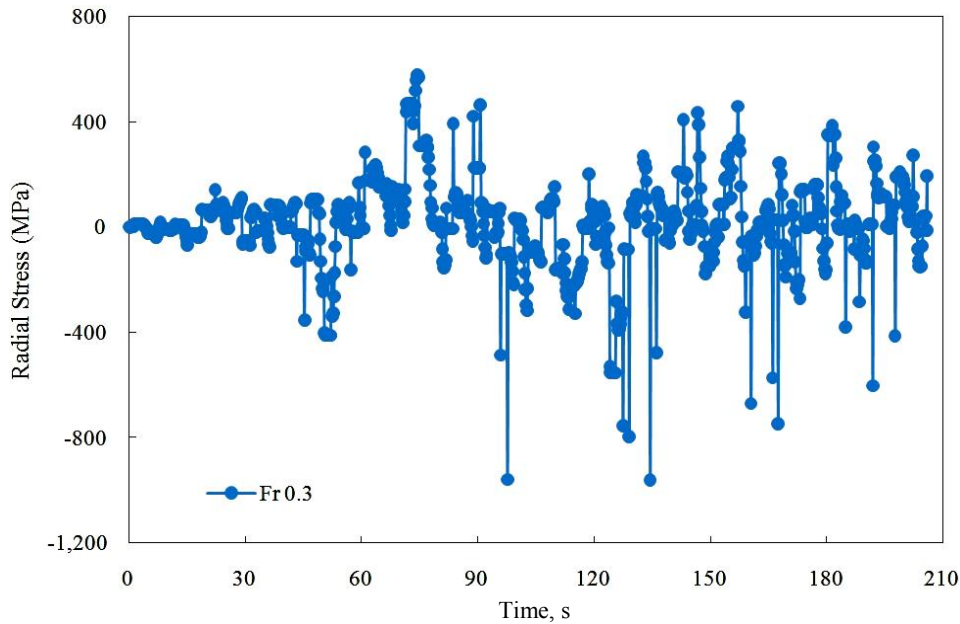
شکل ۷- الف) تصویر ریزساختار نوری و ب) میکروسکوپی الکترونی رویشی از نمونه لوله پیلگر شده AISI321 (رنگی در نسخه الکترونیکی)



شکل ۸- نمودار تغییرات کرنش در جهت‌های اصلی برحسب زمان فرایند پیلگر برای ضربک اصطکاکی ۰/۳

شیب ماندل، جمع شده و با گذشت زمان فرایند، افزایش می‌یابد. قابل توجه است میزان افزایش در کرنش کششی (از

شکل ۸). مقدار کرنش‌های شعاعی، محیطی و کششی در طول فرایند و به‌واسطه مخروطی بودن شیار غلتک‌ها و همچنین



شکل ۹- تغییرات تنش شعاعی با زمان حین فرایند پیلگر در ضریب اصطکاک ۰/۳

غلتک‌ها و تحت تنش‌های فشاری رخ می‌دهد. علاوه بر موارد فوق وجود نوسانات در حالت کششی یا فشاری می‌تواند موجب خستگی و عامل ایجاد ترک در لوله‌ها باشد.

۳-۴- بررسی تأثیر پارامترهای فرایند (میزان تغذیه و زاویه چرخش)

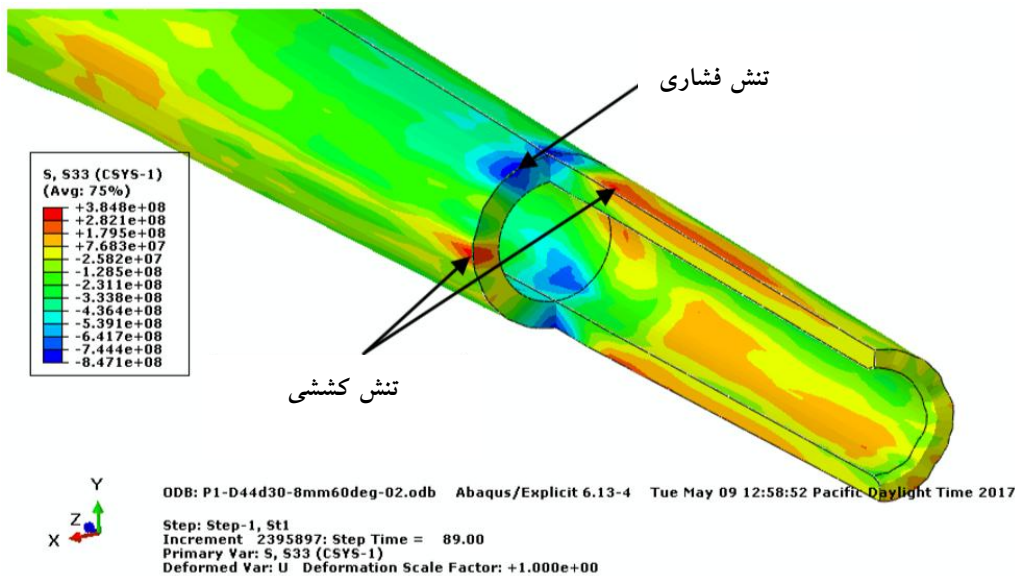
در این بخش با استفاده از شبیه‌سازی به بررسی تأثیر پارامترهای زاویه چرخش و میزان تغذیه لوله روی تنش، کرنش و پارامتر آسیب لاتام کاکرافت حین فرایند پیلگر پرداخته شده است. به این منظور در هر شبیه‌سازی تغییرات پارامترهای فرایند به صورت زیر در دو مقدار پیشروی و سه مقدار زاویه چرخش در نظر گرفته شده است:

الف- بررسی اثر میزان تغذیه (چهار میلی‌متر و هشت میلی‌متر) و ب- بررسی اثر زاویه چرخش (۱۵، ۳۰ و ۶۰ درجه)

در ادامه نتایج مربوط به شبیه‌سازی‌های فوق به صورت جداگانه تهیه و مقایسه شده است. شکل (۱۰) توزیع تنش سیلان در نمایی که فقط لوله نمایش داده شده است را نمایش می‌دهد. این شکل نشان می‌دهد تنش‌ها در جهت محوری، در لبه‌های آزاد غلتک، حین تغییر شکل کششی هستند

مقدار صفر تا حدود یک)، که در نتیجه اصطکاک ایجاد می‌شود، تقریباً دو برابر میزان افزایش در مقدار کرنش‌های فشاری شعاعی و محیطی (از صفر تا حدود ۰/۵-) است. این موضوع موجب ازدیاد طول بیشتر لوله در ازای کاهش قطرهای داخلی و خارجی حین فرایند پیلگر می‌شود.

در ادامه به بررسی تغییرات تنش‌های شعاعی، محیطی و محوری حین فرایند پیلگر پرداخته شده است. شکل (۹) تغییرات تنش شعاعی با زمان را در ضریب اصطکاک ۰/۳ نشان می‌دهد. ماهیت نوسانی تنش حین فرایند پیلگر که در بسیاری از مطالعات گذشته نیز به آن اشاره شده است در شکل (۹) مشاهده می‌شود. دامنه نوسانات تنش شعاعی با پیشرفت فرایند افزایش یافته و از حد تنش تسلیم فولاد (AISI321) ۲۰۵ مگاپاسکال) نیز می‌گذرد. با بررسی همزمان روند تغییرات مقادیر تنش با حرکت غلتک‌ها می‌توان ملاحظه کرد که بیشترین تنش‌های فشاری با حرکت رو به جلو غلتک‌ها همراه بوده در حالی که با شروع حرکت غلتک‌ها در مسیر برگشت از مقدار تنش‌های فشاری کم شده و تنش‌های کششی ایجاد می‌شود. به عبارت دیگر قسمت اصلی تغییر شکل لوله حین فرایند پیلگر شامل کاهش قطرهای داخلی و خارجی با حرکت روبه جلو

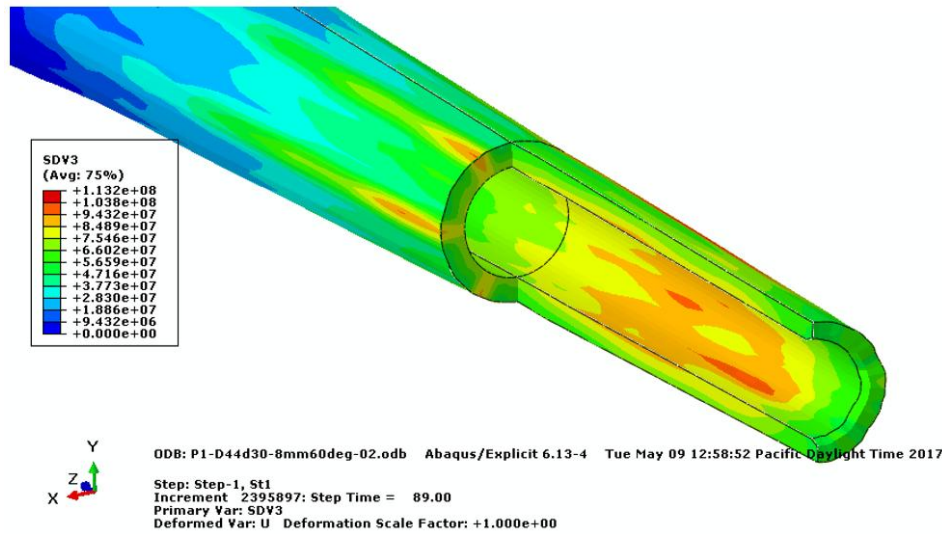


شکل ۱۰- توزیع تنش محوری در شبیه‌سازی پیلگر با زاویه چرخش ۶۰ درجه و میزان تغذیه هشت میلی‌متر

وجود آمده در سطح مقطع لوله برای تغییرات پارامتر آسیب است. با توجه به زاویه چرخش لوله در این حالت (۶۰ درجه) بخشی از سطح مقطع لوله (نواحی بین راه‌راه‌های نارنجی رنگ) تحت تغییر شکل کوبشی کف شیار غلتک‌ها قرار نمی‌گیرد. بنابراین میزان تنش‌های فشاری و کرنش ایجاد شده در این نواحی کمتر از قسمت‌های کناری بوده و میزان آسیب کمتری نیز در ماده ایجاد می‌شود. هرچند این شرایط با تغییر زاویه چرخش در حالت‌های دیگر تغییر می‌کند. سایر شرایط نیز مورد شبیه‌سازی قرار گرفته و نتایج آن در جدول (۷) خلاصه شده است.

پس از بررسی نتایج شبیه‌سازی تأثیر زاویه چرخش و میزان تغذیه (جدول ۷)، می‌توان استنباط کرد در بازه انتخاب شده برای زاویه چرخش، روند خاصی برای اثر افزایش یا کاهش زاویه چرخش بر پارامتر آسیب مشاهده نمی‌شود. به عبارت دیگر با توجه به عدم وجود یک رابطه مستقیم بین زاویه چرخش و میزان آسیب ایجاد شده، نیاز به تعیین پارامترهای بهینه و مشخص هر فرایند ضروری به نظر می‌رسد. در بازه انتخاب شده برای زوایای چرخش، آسیب ایجاد شده در زاویه ۳۰ درجه نسبت به زاویه ۱۵ و ۶۰ درجه افزایش قابل توجهی

و در مناطق کف شیار غلتک تنش‌ها اساساً فشاری هستند. تنش محوری (شکل ۱۰) که موجب ازدیاد طول در لوله و در عین حال عامل تأثیرگذار در مقدار پارامتر آسیب به دست آمده حین فرایند است، دارای نوسانی بین ۸۴۷- (تنش فشاری در ناحیه کف شیار غلتک‌ها) تا ۳۸۴ مگاپاسکال است. دامنه بسیار زیاد این نوسان می‌تواند سبب خستگی ماده تحت سیکل‌های بسیار پایین و در نتیجه ایجاد ترک‌های خستگی شود. هرچند دامنه نوسانات تنش برای مولفه تنش شعاعی (به ترتیب ۱۵۹۲ مگاپاسکال) به مراتب از دامنه نوسانات تنش‌های محیطی و محوری (به ترتیب ۱۲۸۶ و ۱۲۱۳ مگاپاسکال) بیشتر است. بنابراین عامل اصلی خستگی را می‌توان به نوسانات تنش‌های شعاعی حین فرایند پیلگر نسبت داد. شکل (۱۱) نیز پارامتر آسیب لاتام کاکرافت را نشان داده و مشخص است که بیشترین مقدار آن در این شرایط که دارای تقارن ۶۰ درجه‌ای است، در حدود ۱۱۰ مگاپاسکال است. با توجه به توزیع پارامتر آسیب به دست آمده برای میزان تغذیه هشت میلی‌متر و زاویه چرخش ۶۰ درجه (شکل ۱۱) مشاهده می‌شود که میزان آسیب با پیشروی فرایند و با افزایش کرنش اعمالی افزایش یافته است. از نکات قابل توجه در این تصویر حالت راه‌راه به



شکل ۱۱- توزیع پارامتر آسیب لاتام کاکرافت در شبیه‌سازی پیلگر با زاویه چرخش 60° درجه و میزان تغذیه هشت میلی‌متر

جدول ۷- تأثیر میزان زاویه چرخش و تغذیه لوله روی میزان آسیب لاتام کاکرافت و کرنش برشی

میزان تغذیه (میلی‌متر)	زاویه چرخش	آسیب سطح خارجی	آسیب سطح داخلی	کرنش برشی
۸	۱۵ درجه	۱۰۲	۹۰	۰/۲
۸	۳۰ درجه	۱۳۵	۱۲۲	۰/۱۵
۸	۶۰ درجه	۱۰۷	۹۵	۰/۱
۴	۱۵ درجه	۱۱۰	۱۰۵	۰/۳۵
۴	۳۰ درجه	۱۲۵	۱۱۷	-
۴	۶۰ درجه	۹۷	۹۰	۰/۱۵

چرخش و میزان تغذیه را نتیجه گرفت. از طرف دیگر کاهش نرخ پیشروی کرنش برشی بیشینه افزایش داده است. هرچند به‌طور کلی کاهش میزان تغذیه به‌دلیل کاهش میزان تولید از نظر فرایندی چندان مطلوب نیست و باید این موضوع نیز به‌عنوان یک عامل تأثیرگذار در طراحی فرایند در نظر گرفته شود.

۴- نتیجه‌گیری

به‌منظور بررسی فرایند پیلگر سرد AISI321 321 یک مدل المان محدود سه بعدی با استفاده از نرم‌افزار آباکوس پیشنهاد شده است. خواص مکانیکی، ارزیابی ریزساختار، وضعیت تنش و کرنش در منطقه تغییر شکل به‌صورت عددی و تجربی حین

را نشان می‌دهد. همچنین نتایج نشان می‌دهد که با کاهش زاویه چرخش میزان کرنش برشی بیشینه افزایش یافته است و در نتیجه در میزان پیشروی‌های یکسان بیشترین کرنش برشی مربوط به زاویه 15° درجه است. بنابراین با توجه به تأثیر مستقیم کرنش‌های برشی در ایجاد میکروتُرک‌ها که پیش‌تر بدان اشاره شد، باید علاوه بر میزان آسیب به مقادیر کرنش‌های برشی نیز در تعیین پارامترهای فرایند توجه کرد. مقایسه آسیب‌ها در دو نرخ تغذیه انتخاب شده نشان می‌دهد که با کاهش نرخ تغذیه در زاویه 15° درجه آسیب افزایش، در زاویه 30° درجه آسیب ثابت و در زاویه 60° درجه آسیب کاهش یافته است. بنابراین با توجه به این تغییرات می‌توان وجود یک مقدار بهینه برای زاویه

پایین، که از عوامل ایجاد ترک در لوله‌های تولید شده با فرایند پیلگر است، را موجب شود. علاوه بر این، تأثیر پارامترهای فرایند (میزان تغذیه و زاویه چرخش) بر میزان آسیب به وجود آمده حین فرایند پیلگر لوله AISI321321 نیز بررسی شد. بر اساس نتایج شبیه‌سازی، می‌توان نتیجه گرفت که پارامترهای فرایند بهینه در این تحقیق هشت میلی‌متر برای میزان تغذیه و زاویه چرخش ۱۵ یا ۶۰ درجه است. تعداد دوره‌های خستگی در شرایط اول کمتر است، درحالی که در شرایط دوم برشی کمتری وجود دارد.

فرایند بررسی شد. مقایسه نتایج شبیه‌سازی و اندازه‌گیری شده مؤلفه‌های کرنش برشی نشانگر اعتبار مدل پیشنهادی است. علاوه بر این، ابعاد اندازه‌گیری شده لوله‌های نهایی نزدیک به نتایج مدل FEM است. بر اساس نتایج آزمون‌های پراش پرتو ایکس و فریت‌سنجی و با توجه به مقدار به دست آمده از SFE برای AISI321 321، هر دو مکانیزم استحاله فاز از آستنیت به مارتنزیت α' محتمل است. علاوه بر این، کرنش‌های شعاعی و محیطی در همه شرایط فشاری و کرنش محوری کششی است. رفتار نوسانی مؤلفه‌های تنش، یکی از ویژگی‌های اصلی فرایند پیلگر است که این نوسانات می‌تواند خستگی تحت سیکل‌های

واژه‌نامه

1. optical microscopy
2. scanning electron microscopy
3. inverse magnetostrictive effect

4. X-ray diffractometer
5. quasistatic

مراجع

1. Strehlau, O., "Introducing Cold Pilger Mill Technology an Overview of the Equipment and the Process, *Tube and Pipe Journal*, 2006..
2. Pocięcha, D., Boryczko, B., Osiko, J., and Mroczkowski, M., "Analysis of Tube Deformation Process in a New Pilger Cold Rolling Process", *Archive of Civil and Mechanical Engineering*, Vol. 14, No. 3, pp. 376-382, 2014.
3. Kumar, G., Balo, S., Dhoble, A., Singh, J., Singh, R., Srivastava, D., Dey, G. K., and Samajdar, I., "Through-Thickness Deformation Gradient in a Part-Pilgered Zirconium Tube: Experimental Measurements and Numerical Validation", *Metallurgical and Materials Transactions A*, Vol. 48, No. 6, pp. 2844-2857, 2017.
4. Furugen, M., and Hayashi, C., "Application of the Theory of Plasticity to the Cold Pilgering of Tubes", *Journal Mechanical Work Technology*, Vol. 10, pp. 273-186, 1984.
5. Ragger, K. S., Kaiser, R., Paal, J., Fluch, R., and Buchmayr, B., "Modellierung des Kaltpilgerens-Betrachtung der Schädigungsentwicklung und ihre Beeinflussung durch die Vorformgeometrie", *Association. of International Roll Pass Design and Rolling Mill Engineering*, Vol. 75, pp. 28-41, 2014.
6. Siebel, E., and Neumann, F. W., "Das Kaltpilgeren Von Rohren-Versuch Ergebnisse aus Untersuchungen Iiber Dem Walzvorgang", *Stahl und Eisen*, Vol. 74, pp. 139-145, 1954.
7. Aubin, J. L., Girard, E., and Montmitonnet, P., "Modelling of Damage in Cold Pilgering", in *Zirconium in the Nuclear Industry: Tenth International Symposium*, ed. Garde A. M. & Bradley E. M. (Eds.), ASTM STP, Vol. 1245, pp. 245-263, 1994.
8. Mulo, S., Hacquin, A., Montmitonnet, P., and Aubin, J. L., "A Fully 3D Finite Element Simulation of Cold Pilgering", *Jouranl of Materials Processing Technology*, Vol. 60, pp. 1-4, pp. 505-512, 1996.
9. Montmitonnet, P., Logé, R., Hamery, M., Chastel, Y., Doudoux, J. L., and Aubin, J. L., "3D Elastic-Plastic Finite Element Simulation of Cold Pilgering of Zircaloy Tubes", *Jouranl of Materials Processing Technology*, Vol. 125-126, pp. 814-820, 2002.
10. Gupta, A. K., Krishnamurthy, H. N., Singh, Y., Prasad, K. M., and Singh, S. K., "Development of Constitutive Models for Dynamic Strain Aging Regime in Austenitic Stainless Steel 304", *Materials and Design*, Vol. 45, pp. 616-627, 2013.
11. Talonen, J., Aspegren, P., and Hänninen, H., "Comparison of Different Methods for Measuring Strain Induced α' -martensite Content in Austenitic Steels", *Materials Science Technology*, Vol. 20, No. 12, pp. 1506-1512, 2004.
12. Tiarniyu, A. A., Tari, V., Szpunar, J. A., Odeshi, A. G., and Khan, A. K., "Effects of Grain Refinement on the Quasi-Static Compressive Behavior of AISI 321 Austenitic Stainless Steel: EBSD, TEM, and XRD Studies", *International Journal of Plasticity*, Vol. 107, pp. 79-99, 2018.

13. Leban, M. B., and Tisu, R., "The Effect of TiN Inclusions and Deformation-Induced Martensite on the Corrosion Properties of AISI 321 Stainless Steel", *Engineering Failure Analysis*, Vol. 33, pp. 430-438, 2013.
14. Okayasu, M., Fukui, H., Ohfuji, H., and Shiraishi, T., "Strain-Induced Martensite Formation in Austenitic Stainless Steel", *Journal of Materials Science*, Vol. 48, pp. 6157-6166, 2013.
15. Byun, T. S., "On the Stress Dependence of Partial Dislocation Separation and Deformation Microstructure in Austenitic Stainless Steels", *Acta Materialia*, Vol. 51, No. 11, pp. 3063-3071, 2003.