

## مدلسازی و بررسی خوش فرمانی - پایداری خودروهای سواری

محمد تقی احمدیان\* و شاپور صادقی\*\*

دانشکده مهندسی مکانیک، دانشگاه صنعتی شریف

(دریافت مقاله: ۱۳۷۶/۹/۱۰ - دریافت نسخه نهایی: ۱۳۷۸/۹/۶)

چکیده - در این پژوهش برای بررسی خوش فرمانی، یک مدل ناخطی که در برگیرنده حرکت‌های گردشی، غلت، روبه جلو، کناری و اثر شیرجه است ساخته شده است. در مدل ناخطی، عملکرد تایلر و سیستم تعلیق آورده شده است. مدل تایلر، بر پایه نظریه اصطکاک بیضوی و داده‌های تایلر کالسیپان است که نیروی کناری و گشتاور برگردان را تابعی از زاویه لغزش و کجک، نیروی جهشی چسبندگی تایلر و جاده، عدد لغزش، ارائه می‌کند اثر سیستم تعلیق بر تغییر پارامترهای دینامیکی نشان داده شده و انتقال وزن ناشی از شتاب روبه جلو و شتاب کناری و گشتاور غلت بدنه در نظر گرفته شده است. با برهم نهی این اثرها معادله‌های حرکت نهایی پیدا شده و پاسخ مشخصه‌های خوش فرمانی و همچنین اثر اعمال پادغلت بر خوش فرمانی نشان داده شده است.

### Modeling and Analysis of Handling - Stability of Passenger Cars

M. T. Ahmadian and S. Sadeghi

Department of Mechanical Engineering, Sharif University of Technology

**ABSTRACT-** *A nonlinear model consisting "yaw, roll, longitudinal, lateral and pitch" has been developed in which, tire and suspension characteristics have been considered. Tire model is based on the elliptic concept and tire Calspan data. According to this tire model, cornering force and aligning moment are computed as a function of slip and camber (inclination) angles, normal load, tire adhesion characteristics and skid number. The effects of suspension systems and the component of lateral and longitudinal weight transfers, are considered. Finally the equations of motion are driven, vehicle handling behavior and effect of anti roll stiffness on handling characteristics are shown.*

در زمینه بررسی دینامیکی رفتار خودرو و در راستای برآورده ساختن پایداری، کنترل پذیری، ایمنی، راحتی آن، دو عملکرد یکی خوش فرمانی<sup>۱</sup> و دیگری خوش سواری<sup>۲</sup> مورد نظر است.

خوش فرمانی گویشی از پایداری و کنترل پذیری خودروست و به پاسخ خودرو بر اثر ورودی راننده و سادگی کنترل آن اشاره دارد که دو ایده، کنترل راستای حرکت خودرو و قابلیت پایداری کردن خودرو در برابر اغتشاش اعمالی را در بر دارد. به طور کلی، خودرو دارای شش حرکت روبه جلو<sup>۳</sup>، کناری<sup>۴</sup>، جهش<sup>۵</sup>، غلت<sup>۶</sup>، شیرجه<sup>۷</sup>، گردش<sup>۸</sup> است. در بررسی خوش فرمانی حرکت‌های رو به جلو (در راستای X) و کناری (در راستای Y) و غلت (به گرد X) و گردش (به گرد Z) و شیرجه (به گرد Y) از اهمیت ویژه‌ای برخوردارند. برای دستیابی به رفتاری خوب و خوش فرمانی، شناسایی پارامترهای اثرگذار بر آن و تحلیلی که بر همه پارامترهای اثرگذار پوشش داشته باشد باید صورت پذیرد. این روند چنین دنبال می‌شود

۱- مدل کردن خودرو

۲- به دست آوردن معادله‌های حرکت

۳- وارد کردن ورودی مناسب به سیستم

۴- دستیابی به پاسخ دینامیکی خودرو و بررسی آن

۵- شناسایی پارامترهای اثرگذار بر رفتار خودرو و به دست آوردن آنها به گونه‌ای که خودرو رفتار ایمن، پایدار و کنترل پذیر همراه با آسایش حرکتی مناسب را ارائه دهد.

پارامترهایی همچون سختی فنر، میرایی کمک فنر، سختی پاد غلت<sup>۹</sup>، سیستم تعلیق، مشخصه‌های هندسی و جرمی خودرو، سیستم انتقال قدرت، سیستم فرمان و به ویژه تایر و عملکرد دینامیکی آن، در خوش فرمانی اثرگذارند. تاکنون مدل‌های گوناگونی ارائه شده است که بر دو گونه‌اند

۱- مدل‌هایی که کامل‌اند و تنها برای شبیه سازی رفتار خودرو به کار می‌روند.

۲- مدل‌هایی با درجه آزادی کم که برای بررسی و تحلیل و کارهای بهینه سازی به کار می‌روند.

در زمینه دوم، کارهای انجام شده بیشتر بر پایه مدل دو چرخه (شامل دو حرکت گردشی و کناری) و مدل خطی تایر بوده‌اند که در شتاب کناری پایین از دقت خوبی برخوردار است ولی در شتاب بالا

(بیشتر از 0.3g)، این بررسی درست نیست و مدلی کاملتر را خواستار است [۱-۳]. مدل سه درجه آزادی شامل حرکت غلت نیز ارائه شده است ولی از اثر سیستم تعلیق چشمپوشی شده است و مدل تایر به کارگرفته شده تنها بازگو کننده اثر کناری است [۴ و ۵]. همچنین مدل‌هایی با اثر انتقال وزن و غلت آمده ولی مدل تایر، خطی در نظر گرفته شده است [۶]. در این پژوهش مدلی که بر حرکت‌های روبه جلو، کناری، غلت و اثر شیرجه به همراه حرکت مستقل چهارچرخ پوشش دارد ارائه شده است. از آنجا که رفتار تایر اثر به سزایی در رفتار دینامیکی خودرو دارد، به بهره‌گیری از مدل‌های تایر که بر پایه رفتار الایستیته و توزیع فشار و یا پوش منحنی بر داده‌های آزمایشی اند [۷ و ۸]، مدل کامل ناخطی از تایر به کارگرفته شده است. همچنین رفتار سیستم تعلیق به ویژه سیستم‌های تعلیق ناپیوسته بر خوش فرمانی خودرو اثرگذار است [۹]، پس در این مدل اثر سیستم تعلیق و انتقال وزن نیز وارد شده است. با دستیابی به پاسخ معادله‌های سیستم با ورودی زاویه فرمان و سرعت روبه جلو به همراه نرخ تغییر آن، رفتار مشخصه‌های خوش فرمانی، دیده شده و اثر اعمال سختی پاد غلت در جلو بر خوش فرمانی بررسی شده است.

## ۲- معادله‌های حرکت

برای یافتن معادله‌های حرکت، ساده انگاریهای زیر در نظر گرفته می‌شود

۱- خودرو، یک سیستم هشت درجه آزادی (حرکت روبه جلو، کناری، گردش، غلت بدنه به گرد محور، غلت، حرکت مستقل چهار چرخ) است.

۲- خودرو را یک جسم با سه جرم تعلیق جلو، تعلیق عقب، بدنه در نظر می‌گیریم که توسط دستگاه تعلیق با هم در ارتباط‌اند همان گونه که در شکل (۱) پیداست، بدنه به تعلیق جلو و عقب در مرکز غلت آنها به صورت لولا متصل شده است و بدنه می‌تواند به گرد محور گذرنده از این دو مرکز (محور غلت) بگردد.

۳- هر چند حرکت شیرجه، به طور مستقیم وارد نشده، ولی اثر آن (سبب انتقال وزن بر چرخ‌های جلو و عقب می‌شود) در مدل آورده شده است. همچنین انتقال وزن روبه جلو و کناری در نظر گرفته شده است.

همانند بالا برای تعلیق عقب و بدنه، در دستگاه {v} داریم

$${}^v\vec{F}_{ur} = m_{ur} \begin{Bmatrix} \dot{v}_x - \dot{\phi}v_y - \dot{\phi}^2 l_r \\ \dot{v}_y + \dot{\phi}v_x + \dot{\phi} l_r \\ 0 \end{Bmatrix}$$

(۳)

$${}^v\vec{M}_{ur} = \begin{Bmatrix} \bar{I}_{xz_{ur}}\ddot{\phi} - \bar{I}_{zy_{ur}}\dot{\phi}^2 \\ \bar{I}_{yz_{ur}}\ddot{\phi} + \bar{I}_{xz_{ur}}\dot{\phi}^2 \\ \bar{I}_{zz_{ur}}\ddot{\phi} \end{Bmatrix}$$

$${}^v\vec{F}_s = m_s \left[ \left( \frac{d}{dt} {}^v\vec{v}_s \right) + {}^v\vec{\omega}_v \times {}^v\vec{v}_s \right] =$$

$$m_s \begin{Bmatrix} \dot{v}_x - \dot{\phi}v_y - l_s\dot{\phi}(\dot{\phi} + \dot{\theta}s\beta) - H_s\dot{\theta}\dot{\phi}c\beta \\ \dot{v}_y + \dot{\phi}v_x + l_s(\dot{\phi} + \dot{\theta}s\beta) + H_s\dot{\theta}c\beta \\ 0 \end{Bmatrix} \quad (۴-الف)$$

با این گمان که ماتریس گشتاور اینرسی جرمی بدنه بر اثر غلت (به دلیل تغییر کوچک زاویه غلت) تغییر نکند

$${}^v\vec{M}_s = {}^v\mathbf{R}^s\vec{M}_s = {}^v\mathbf{R} \frac{d}{dt} ({}^s\vec{I}_s \cdot {}^s\vec{\omega}_s) = {}^v\vec{I}_s \cdot {}^v\vec{\omega}_s + {}^v\vec{\omega}_s \times ({}^v\vec{I}_s \cdot {}^v\vec{\omega}_s)$$

$$= \begin{Bmatrix} \bar{I}_{xx_s}\ddot{\theta}c\beta + \bar{I}_{xz_s}(\dot{\phi} + \dot{\theta}s\beta) - \bar{I}_{yz_s}\dot{\phi}(\dot{\phi} + \dot{\theta}s\beta) \\ \bar{I}_{xy_s}\dot{\theta}c\beta + \bar{I}_{xz_s}\dot{\phi}(\dot{\phi} + \dot{\theta}s\beta) + \bar{I}_{yy_s}\dot{\phi}\dot{\theta}c\beta + \bar{I}_{yz_s}(\dot{\phi} + \dot{\theta}s\beta) + \bar{I}_{xx_s}\dot{\theta}\dot{\phi}c\beta \\ \bar{I}_{zz_s}(\dot{\phi} + \dot{\theta}s\beta) + \bar{I}_{xz_s}\dot{\theta}c\beta + \bar{I}_{yz_s}\dot{\phi}\dot{\theta}c\beta \end{Bmatrix}$$

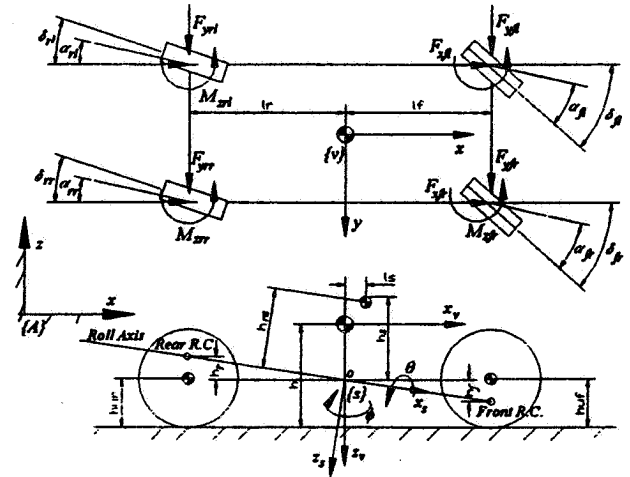
(۴-ب)

با روی هم گذاری بر پایه دستور و ساده سازیهای زیر معادله های حرکت به دست می آیند

$$\begin{cases} \vec{F} = \sum \vec{F}_i = {}^v\vec{F} = {}^v\vec{F}_s + {}^v\vec{F}_{uf} + {}^v\vec{F}_{ur} \\ \vec{M} = \sum \vec{M}_i + \vec{P}_i \times \vec{F}_i \quad {}^v\vec{M} = {}^v\vec{M}_s + {}^v\vec{M}_{uf} + {}^v\vec{M}_{ur} + \\ {}^v\vec{P}_{CGs/v} \times {}^v\vec{F}_s + {}^v\vec{P}_{uf/o} \times {}^v\vec{F}_{uf} + {}^v\vec{P}_{ur/o} \times {}^v\vec{F}_{ur} \end{cases}$$

۱- با توجه به قانون محورهای موازی ممان اینرسی، ممان اینرسی

تعلیق جلو و عقب نسبت به نقطه O و ممان اینرسی بدنه به گرد محور غلت، چنین است



شکل ۱- نمایش دستگاه مختصات، مشخصات هندسی خودرو، نیرو و گشتاور وارد بر خودرو

۴- اثر مکانیزم تعلیق در تعیین موقعیت محور غلت و لغزش کناری<sup>۱۰</sup> و تغییر زاویه کجک<sup>۱۱</sup> در نظر گرفته شده است.

دستگاه مختصات {v} را بر نقطه O که دارای سرعت خطی v (سرعت مرکز جرم خودرو) در همین دستگاه و سرعت زاویه ای phi در سوی محور z است در نظر می گیریم، (این دستگاه چسبیده به جرم تعلیق است که همراه با آن می گردد اما غلت نمی زند). دستگاه مختصات {s} رانیز در نقطه O و چسبیده به بدنه در نظر می گیریم. دستگاه {s} دوران یافته {A}، نخست به گرد محور y به اندازه beta و سپس به گرد x محور جدید و به اندازه theta است. دستگاه مختصات {A} یک دستگاه ثابت است، شکل (۱). بر پایه قانون اندازه حرکت خطی و زاویه ای، نیرو و گشتاور اینرسی تعلیق جلو در دستگاه {v} چنین است

$${}^v\vec{F}_{uf} = m_{uf} \left[ \left( \frac{d}{dt} {}^v\vec{v}_{uf} \right) + {}^v\vec{\omega}_{uf} \times {}^v\vec{v}_{uf} \right] = m_{uf} \begin{Bmatrix} \dot{v}_x - \dot{\phi}v_y - \dot{\phi}^2 l_f \\ \dot{v}_y + \dot{\phi}v_x + \dot{\phi} l_f \\ 0 \end{Bmatrix} \quad (۱)$$

$${}^v\vec{M}_{uf} = {}^v\vec{I}_{uf} \cdot {}^v\vec{\omega}_{uf} + {}^v\vec{\omega}_{uf} \times ({}^v\vec{I}_{uf} \cdot {}^v\vec{\omega}_{uf}) = \begin{Bmatrix} \bar{I}_{xz_{uf}}\ddot{\phi} - \bar{I}_{zy_{uf}}\dot{\phi}^2 \\ \bar{I}_{yz_{uf}}\ddot{\phi} + \bar{I}_{xz_{uf}}\dot{\phi}^2 \\ \bar{I}_{zz_{uf}}\ddot{\phi} \end{Bmatrix} \quad (۲)$$

x, y و z بر پایه شکل (۱)، چنین است

$$\sum F_x = F_{xfr} + F_{xfl} + F_{xrr} + F_{xrl} - F_{xa} \quad (۶-الف)$$

$$\sum F_y = F_{yfr} + F_{yfl} + F_{yrr} + F_{yrl} - F_{ya} \quad (۶-ب)$$

$$\sum M_z = (F_{yfr} + F_{yfl})l_f - (F_{yrr} + F_{yrl})l_r - (F_{xfr} - F_{xfl}) (t_f/2) - (F_{xrr} - F_{xrl}) (t_r/2) + (M_{zfr} + M_{zfl} + M_{zrr} + M_{zrl}) - M_{za} \quad (۶-ج)$$

$$\sum M_{ra} = m_s g h_{ra} - M_{\theta f} - M_{\theta r} - M_{xa} \quad (۶-د)$$

$$\begin{cases} M_{\theta f} = K_{\theta f} \theta + C_{\theta f} \dot{\theta} \\ M_{\theta r} = K_{\theta r} \theta + C_{\theta r} \dot{\theta} \end{cases} \quad (۷)$$

$$\begin{cases} K_{\theta f} = K_{\theta f} |_{\text{Anti-Roll}} + K_{\theta f} |_{\text{FrontSpring}} \\ K_{\theta r} = K_{\theta r} |_{\text{Anti-Roll}} + K_{\theta r} |_{\text{FrontSpring}} \end{cases}$$

بر پایه مدل تایر که در پیوست (الف) آمده است

$$\begin{cases} F_{y_i} = S_i f_i (\bar{\alpha}_i) + c_{\gamma_i} (\gamma_i + \Delta \gamma_i) \\ M_{z_i} = \begin{cases} n_{\alpha} \alpha_i & \alpha_i < \frac{\alpha^*}{4} \\ \frac{4}{3} \bar{M}_i \left( 1 - \frac{\alpha_i}{\alpha^*} \right) & \frac{\alpha^*}{4} < \alpha_i < \alpha^* \\ 0 & \alpha_i > \alpha^* \end{cases} \end{cases} \quad \text{برای چهار چرخ } i \quad (۸)$$

$\alpha_i$  زاویه لغزش هر چرخ (زاویه بین راستای صفحه چرخ و راستای حرکت چرخ) است و این گونه به دست می آید

$$\alpha_{fr} = \delta_f - a \tan \left( \frac{v_y + \dot{\phi} l_f + \dot{y}_{fr}}{v_x - \dot{\phi} t_f / 2} \right) \quad (۹-الف)$$

$$\alpha_{fl} = \delta_f - a \tan \left( \frac{v_y + \dot{\phi} l_f + \dot{y}_{fl}}{v_x + \dot{\phi} t_f / 2} \right)$$

$$\alpha_{rr} = \delta_r - a \tan \left( \frac{v_y - \dot{\phi} l_r}{v_x - \dot{\phi} t_r / 2} \right) \quad (۹-ب)$$

$$\alpha_{rl} = \delta_r - a \tan \left( \frac{v_y - \dot{\phi} l_r}{v_x + \dot{\phi} t_r / 2} \right)$$

که در آنها  $\beta$ ،  $\gamma$  و  $\gamma$  بر پایه سیستم تعلیق، از پیوست (ب) به دست می آیند.

$$I_{uf} = \bar{I}_{uf} + m_{uf} \begin{bmatrix} l_f^2 & 0 & -l_f h_f \\ 0 & h_f^2 + l_f^2 & 0 \\ -l_f h_f & 0 & h_f^2 \end{bmatrix}$$

$$I_{ur} = \bar{I}_{ur} + m_{ur} \begin{bmatrix} l_r^2 & 0 & l_r h_r \\ 0 & h_r^2 + l_r^2 & 0 \\ l_r h_r & 0 & h_r^2 \end{bmatrix}$$

$$I_s = \bar{I}_s + m_s \begin{bmatrix} l_s^2 & 0 & -l_s h_s \\ 0 & h_s^2 + l_s^2 & 0 \\ -l_s h_s & 0 & h_s^2 \end{bmatrix}$$

$${}^v I_{ras} = {}^v R_s^T \cdot \bar{I}_s \cdot {}^v R_s \Big|_{(\theta=0)}$$

$${}^v I_{ra\theta} = (\bar{I}_{xx_s} + m_s l_s^2) c^2 \beta + 2c\beta s \beta (\bar{I}_{xz_s} + M_s h_s l_s) +$$

$$(\bar{I}_{zz_s} + m_s l_s^2) s^2 \beta$$

۲- مرکز جرم خودرو در نقطه  $(0, h_s, 0)$  است پس

$$m_s l_s + m_{uf} l_f - m_{ur} l_r = 0$$

۳- بدنه، نسبت به صفحه X-Z و تعلیق جلو و عقب، نسبت به صفحه X-Z و Y-Z متقارن است، پس

$$I_{xy_s} = I_{yz_s} = I_{xy_{uf}} = I_{zy_{uf}} = I_{xz_{ur}} = I_{xy_{ur}} = I_{zy_{ur}} = 0$$

۴- از آنجا که ممان اینرسی  $I_{xz_s}$  کوچک است، از آن چشمپوشی می کنیم.

۵- از هندسه شکل (۱) پیدا است که

$$h_{ra} = h_s c \beta + l_s s \beta$$

با این نگرش، معادله های حرکت (در راستای X و Y، به گرد Z و به گرد محور غلت) چنین خواهند شد

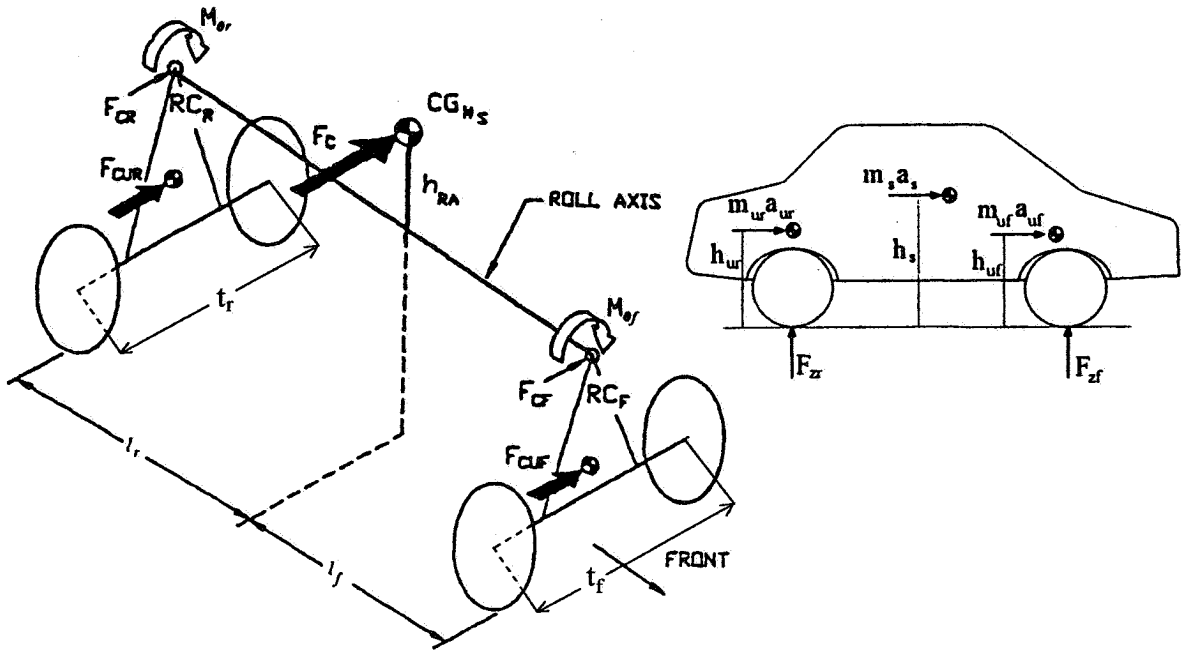
$$\sum F_x = m (\dot{v}_x - \dot{\phi} v_y) - m_s \dot{\phi} \theta h_{ra} \quad (۵-الف)$$

$$\sum F_y = m (\dot{v}_y - \dot{\phi} v_x) + m_s \ddot{\theta} h_{ra} \quad (۵-ب)$$

$$\sum M_z = I_{zz} \ddot{\phi} + I_{zz_s} \ddot{\theta} s \beta \quad (۵-ج)$$

$$\sum M_{ra} = I_{ras} \ddot{\theta} c \beta + I_{zz_s} \ddot{\phi} s \beta + m_s h_{ra} (\dot{v}_y + \dot{\phi} v) \quad (۵-د)$$

سمت راست معادله ها که نیروهای وارد بر خودروست شامل نیروهای رو به جلو و کناری و گشتاور برگردان تایر<sup>۱۲</sup> و نیروهای آیرودینامیکی و گشتاورهای غلت است که با برابندگیری در راستای



الف - بر اثر شتاب رو به جلو

ب - بر اثر شتاب کناری و غلت بدنه

شکل ۲- نمایش انتقال وزن بر اثر ترمزگیری، شتابگیری، شتاب کناری، غلت بدنه

شتابهای کناری بدنه، تعلیق جلو و عقب است که در شکل (۲-ب) نشان داده شده است. از آنجا که سختی غلت جلو و عقب خودرو متفاوت است، اثر نیروی اینرسی بدنه در جلو و عقب، جداگانه به دست می‌آید. اثر نیروی اینرسی کناری بدنه، به صورت دو نیروی  $F_{cf}$  و  $F_{cr}$  به همراه دو گشتاور  $M_{\theta f}$  و  $M_{\theta r}$  (ناشی از بازوی نیروی اینرسی تا محور غلت) در مرکز تعلیق جلو و عقب نشان داده شده است و این گونه به دست می‌آیند.

$$M_{\theta} = F_c h_{ra} \Rightarrow \begin{cases} M_{\theta f} = M \frac{K_{\theta f}}{K_{\theta}} \\ M_{\theta r} = M \frac{K_{\theta r}}{K_{\theta}} \end{cases} \quad \begin{cases} F_{cf} = F_c \frac{l_r}{l} \\ F_{cr} = F_c \frac{l_f}{l} \end{cases} \quad (11-f)$$

در نهایت انتقال وزن بر اثر شتاب کناری بدنه (نیروی اینرسی به همراه گشتاور غلت ایجاد شده) و شتاب کناری بر چرخهای چپ و راست در جلو و عقب برابر است با:

$$\begin{cases} W_{Tf} = \left( \frac{M_{\theta f}}{t_f} + F_c \frac{l_r}{L} \right) + F_{cuf} \frac{h_{uf}}{t_f} \\ W_{Tr} = \left( \frac{M_{\theta r}}{t_r} + F_c \frac{l_f}{L} \right) + F_{cur} \frac{h_{ur}}{t_r} \end{cases} \quad (11-b)$$

در دستیابی به نیروهای کناری و گشتاور برگردان و همچنین نیروی کناری و رو به جلوی بیشینه از مدل تایر، نیروی جهشی چرخها اثر به سزایی دارد. نیروی جهشی بر اثر انتقال وزن ناشی از شتاب رو به جلو و کناری خودرو، همان گونه که در شکل (۲) نمایش داده شده است، تغییر می‌کند.

بر اثر شتاب رو به جلو و در نتیجه انتقال وزن رو به جلو، نیروی جهشی چرخهای جلو و عقب این گونه به دست می‌آیند.

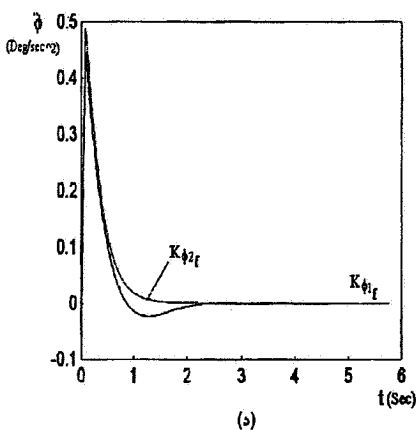
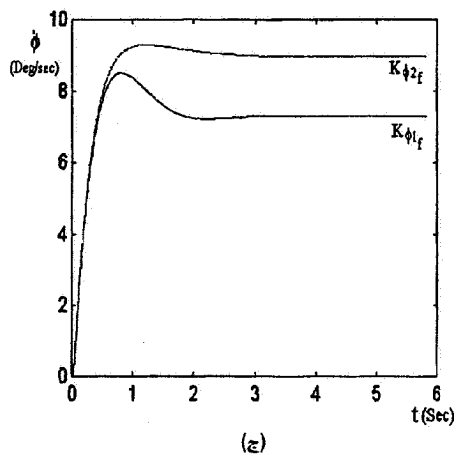
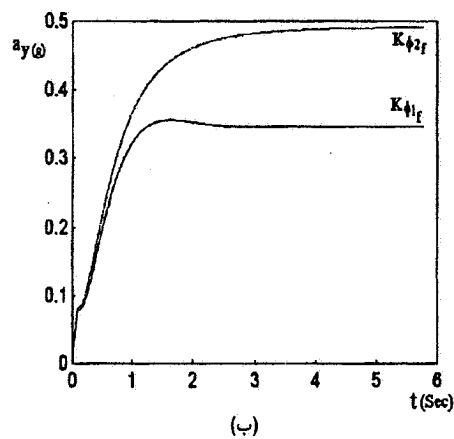
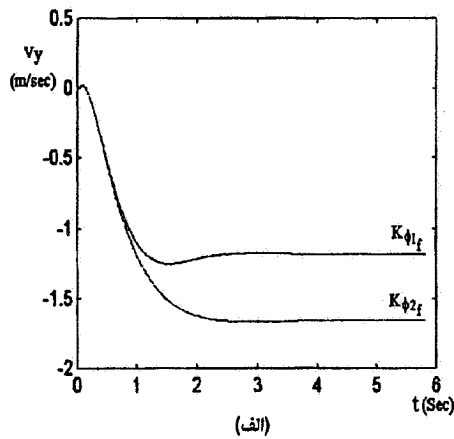
$$\begin{cases} F_{zf} = \frac{mgb}{l} + W_{Tl} \\ F_{zr} = \frac{mgb}{l} - W_{Tl} \end{cases} \quad (10-f)$$

انتقال وزن رو به جلو، ناشی از شتاب رو به جلو بدنه، تعلیق جلو، تعلیق عقب است که با نگاه به شکل (۲-الف) چنین خواهد بود.

$$W_{Tl} = \frac{m_s a_{xs} h + (m_{uf} a_{x_{uf}} h_{uf} + m_{ur} a_{x_{ur}} h_{ur})}{l} \quad (10-b)$$

$$l = l_f + l_r \quad (10-c)$$

همچنین بر اثر شتاب کناری، بر روی چرخهای چپ و راست خودرو، انتقال وزن کناری داریم. این انتقال وزن نیز ناشی از



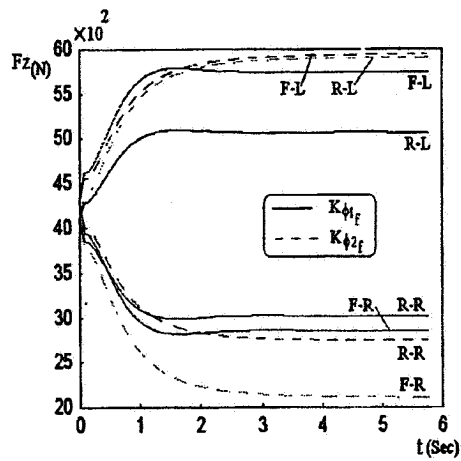
بر پایه معادله (۱۰-الف) (انتقال وزن رو به جلو) و معادله (۱۱-ب) (انتقال وزن کناری)، نیروی جهشی چرخها (جلو - چپ، جلو - راست، عقب - چپ، عقب - راست) این گونه به دست می آیند.

$$\begin{cases} F_{zfl} = F_{zf} - W_{Tf} \\ F_{zfr} = F_{zf} + W_{Tf} \\ W_{zrl} = F_{zr} - W_{Tr} \\ F_{zrr} = F_{zr} + W_{Tr} \end{cases} \quad (۱۱-ج)$$

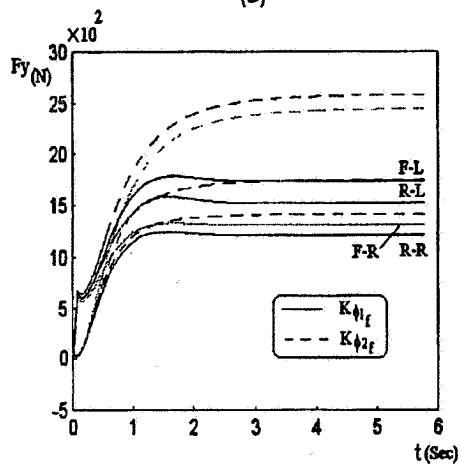
از آنجا که ورودی سیستم، زاویه فرمان و سرعت رو به جلو و نرخ تغییر سرعت رو به جلو است، با داشتن متغیرهای سرعت کناری و گردشی و غلت و نرخ تغییر آنها، بر پایه معادله (۴-الف) نیروی رو به جلو به دست می آید. پس برای دستیابی به پاسخ سیستم کافی است که پاسخ پنج معادله دیفرانسیل مرتبه یک زیر به دست آید.

$$\begin{cases} \frac{\partial v_y(t)}{\partial t} = -(m_s h_{ra} M_{ra} I_{zz} - m_s h_{ra} M_z I_{zz_s} \sin(\beta)) - \\ F_y I_{ra} I_{zz_s} + F_y I_{zz_s}^2 - F_y I_{ra} I_{zz_s}^2 \cos^2(\beta) + \\ m \phi_{v_x} I_{ra} I_{zz} - m \phi_{v_x} I_{zz_s}^2 - m_s^2 \phi_{v_x} h_{ra}^2 I_{zz} + \\ m \phi_{v_x} I_{zz_s}^2 \cos^2(\beta)) / (m I_{ra} I_{zz} - m I_{zz_s}^2 \sin^2(\beta) - m_s^2 h_{ra}^2 I_{zz}) \\ \frac{\partial \phi(t)}{\partial t} = \dot{\phi}(t) \\ \frac{\partial \dot{\phi}(t)}{\partial t} = \frac{(m_s h_{ra} F_y + m M_{ra} F_y) I_{zz_s} \sin(\beta) - (m I_{ra} - m_s^2 h_{ra}^2) M_z}{m I_{ra} I_{zz} - m I_{zz_s}^2 \sin^2(\beta) - m_s^2 h_{ra}^2 I_{zz}} \\ \frac{\partial \theta(t)}{\partial t} = \dot{\theta}(t) \\ \frac{\partial \dot{\theta}(t)}{\partial t} = \frac{m_s h_{ra} F_y I_{zz} - m M_{ra} I_{zz} + m M_z I_{zz_s} \sin(\beta)}{m I_{ra} I_{zz} - m I_{zz_s}^2 \sin^2(\beta) - m_s^2 h_{ra}^2 I_{zz}} \end{cases} \quad (۱۲)$$

با بهره گیری از روش رانج کوتای مرتبه چهار پاسخ زمانی معادله‌ها به دست آمده و در شکل (۳) برای سرعت رو به جلو  $v_x = 100 \text{ km/hr}$  و زاویه گرینک فرمان  $\delta_{HW} = 30^\circ$  نمایش داده شده است. این شکل بازگوکننده پاسخ مشخصه‌های خوش فرمانی خودروست. در شکل‌های (۳-الف) و (۳-ب) به ترتیب سرعت کناری (لغزش کناری) و شتاب کناری (جانب مرکز) خودرو دیده می شود. در شکل‌های (۳-ج) و (۳-د) سرعت گردشی و شتاب زاویه‌ای گردشی خودرو نمایش داده شده است. نمایش غلت بدنه



(ب)



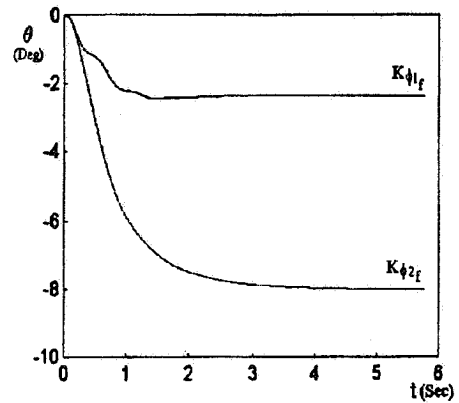
(c)

شکل ۳- نمایش پاسخ زمانی مشخصه‌های خوش فرمانی خودرو

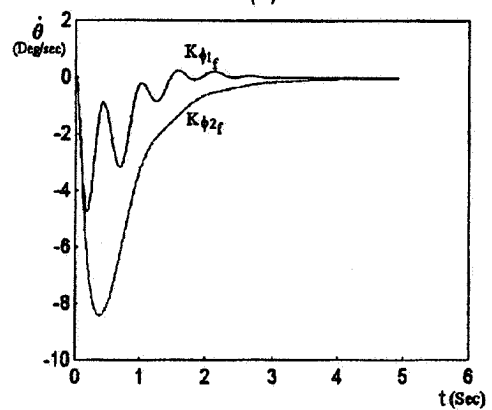
$K\phi_{2f}$  Anti Roll = 0 N.m/rad  $K\phi_{1f}$  Anti Roll = 25 KN.m/rad

ورودی ( $v_x = 100$  km/hr,  $\delta_{hw} = 30^\circ$ )

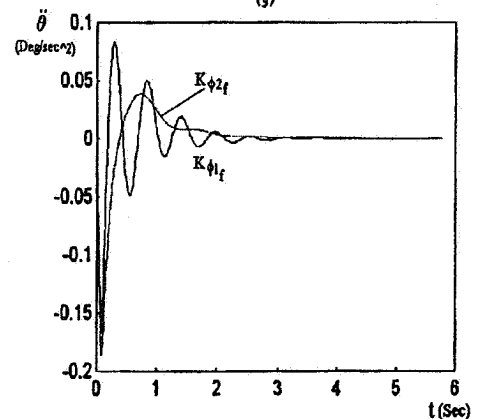
خودرو و نرخ زمانی تغییر آن در شکل‌های (۳-ا) و (۳-ب) و (۳-ج) و (۳-د) است. همچنین در شکل (۳-ح) زاویه لغزش خودرو که زاویه راستای خودرو با راستای حرکت آن (به دلیل لغزش کناری این دو راستا بر هم منطبق نیست  $\beta = \tan(V_y/V_x)$ ) است و گویشی از کنترل‌پذیری و پایدار خودروست، نمایش داده شده است. تغییر نیروی جهشی و کناری چرخها بر اثر انتقال وزن رو به جلو و کناری و گشتاور غلت بدنه و همچنین تغییر زاویه لغزش تایرها، در شکل‌های (۳-ط) و (۳-ی) نشان داده شده است. در شکل‌های یاد شده مشخصه‌های خوش فرمانی برای دو سختی پاد غلت اعمال پاد غلت در جلو بهبود رفتار خوش فرمانی را در پی دارد به



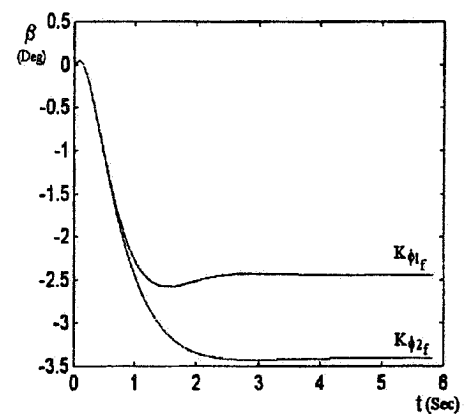
(د)



(e)



(f)



(g)

برگیرنده رفتار دینامیکی تایر و سیستم تعلیق و اثر انتقال وزن است، پاسخ رفتار خوش فرمانی خودرو به دست آمد. این مدل حرکتی را رو به جلو، کناری، غلت، اثر شیرجه و حرکت مستقل چهارچرخ را دربردارد. با پاسخهایی معادله‌های حرکت، رفتار مشخصه‌های خوش فرمانی دیده شد. پاسخ این مدل به خوبی بازگوکننده رفتار خودرو حتی در شتاب کناری بالاست. اعمال پادغلت بهبود رفتار خوش فرمانی را در پی دارد.

طوری که کاهش شتاب کناری، سرعت گردشی، زاویه غلت، تغییر نیروی جهشی چرخها، انتقال وزن ناشی از شتاب کناری و گشتاور بدنه، زاویه لغزش خودرو را در بردارد. افزایش نوسان در شکل‌های (۳-۵)، (۳-۶) و (۳-۷) به دلیل افزایش سختی غلت است که افزایش فرکانس طبیعی را در پی خواهد داشت.

### ۳- نتیجه گیری

در این پژوهش با ارائه یک مدل کامل و ناخطی از خودرو که در

### واژه نامه

- |                 |                  |                     |
|-----------------|------------------|---------------------|
| 1. handling     | 6. roll          | 11. camber          |
| 2. ride         | 7. pitch         | 12. aligning moment |
| 3. longitudinal | 8. yaw           | 13. steer handwheel |
| 4. lateral      | 9. anti roll     |                     |
| 5. bounce       | 10. lateral slip |                     |

### مراجع

1. Hitoshi soma, "Dynamic Identification of Driver Vehicle System Using AR-Method," *Vehicle System Dynamics*, Vol. 24, No. 4-5, 1995.
2. Young, H., and Kim, J., "Design of Optimal Four Wheel Steering System," *Vehicle System Dynamics*, Vol. 24, No. 9, 1995.
3. Young, H., and Kim, J., "Stability Analysis of the Human Controlled Vehicle Moving Along a Curve Path," *Vehicle System Dynamics*, Vol. 24, pp. 51-69, 1996.
4. Cachs, H. K., "On the Influence of Weight Reduction and Weight Distribution on Vehicle Handling, Ride and Performance," *Vehicle System Dynamics*, Vol. 24, 1995.
5. Allen, R. W., and Szostak, H. T., "Steady State and Transient Analysis of Ground Vehicle Handling," *S. A. E Paper*, No. 870495, 1987.
6. Darling, J., Dorey, R. E., and Ross Martin, T. J., "A Low Cost Active Anti-roll Suspension for Passenger Cars," *Journal of Dynamic Systems, Measurement, and Control*, Vol. 114/599, 1992.
7. Pacejka H. B., and Bakker E., "A New Tyre Mode with an Application in Vehicle Studies," *S.A.E Paper*, No. 890087, 1989.
8. Sakai H., "Theoretical and Experimental Studies on the Dynamic Properties of Tyre," *S.A.E Paper*, No. 870421, 1987.
9. Andrzej, G. Nalecz, "Investigation into Effect of Suspension Design on Stability of Light Vehicles," *SAE Paper*, No. 870497, 1987.



مدلی که در مدلسازی خوش فرمانی خودرو استفاده شده با داشتن نیروی طولی و زاویه لغزش و نیروی جهشی و ضرایب کالسیان، نیروی کناری و غلتشی و گشتاور برگردان را ارائه می‌کند. ضریب سختی کناری تایلر ناشی از زاویه لغزش و کجک

$$c_{\alpha} = \alpha_0 + \alpha_1 F_z - \left(\frac{\alpha_1}{\alpha_2}\right) F_z^2 \quad c_{\gamma} = \frac{\partial F_y}{\partial \gamma} \Big|_{\gamma=0} = \alpha_3 F_z - \frac{\alpha_3}{\alpha_4} F_z^2$$

ضریب اصطکاک بیشینه

$$\mu_y = (b_3 + b_1 F_z + b_4 F_z^2) \frac{SN_0}{SN_T} \quad \mu_x = (p_0 + p_1 F_z + p_2 F_z^2) \frac{SN_0}{SN_T}$$

نیروی کناری بیشینه (روبه جلو) مجاز که تایلر بدون وجود نیروی طولی (کناری) ایجاد می‌کند

$$F_{x_{Max}} = \mu_x F_z \quad F_{y_{Max}} = \mu_y F_z$$

نیروی کناری بیشینه مجاز که تایلر با وجود نیروی طولی ایجاد می‌کند

$$S = \sqrt{F_{y_{Max}}^2 - \left(\frac{\mu_x}{\mu_y}\right)^2 F_x^2}$$

نیروی کناری که تایلر ایجاد می‌کند تابعی از نیروی جهشی و زاویه لغزش و نیروی کناری بیشینه و زاویه کجک است

$$F_y = S f(\bar{\alpha}) + c_{\gamma} \gamma$$

که در آن پاره نخست بر اثر زاویه لغزش و پاره دوم بر اثر کجک است و تابع  $f$  که بازگوکننده رفتار کناری تایلر بر اثر زاویه لغزش است و در لغزش بزرگ به یک میل می‌کند

$$f(\bar{\alpha}) = \begin{cases} 1 & \bar{\alpha} \geq 3 \\ \bar{\alpha} - \frac{1}{3} & |\bar{\alpha}| < 3 \\ -1 & \bar{\alpha} \leq -3 \end{cases} \quad \bar{\alpha} = c_{\alpha} \frac{\alpha}{S} \quad (1)$$

گشتاور برگردان که با افزایش لغزش کناری افزایش یافته و سپس کاهش می‌یابد و به صفر میل می‌کند، این گونه به دست می‌آید

$$M_z = \begin{cases} n_{\alpha} \alpha & \alpha < \frac{\alpha^*}{4} \\ \frac{4}{3} \bar{M} \left(1 - \frac{\alpha}{\alpha^*}\right) \frac{\alpha^*}{4} & \frac{\alpha^*}{4} < \alpha < \alpha^* \\ 0 & \alpha > \alpha^* \end{cases} \quad \begin{cases} \bar{M} + n_{\alpha} \frac{\alpha^*}{4} \\ \alpha^* = \alpha \Big|_{\bar{\alpha}=3} = \frac{3S\alpha}{C_{\alpha}} \end{cases} \quad (2)$$

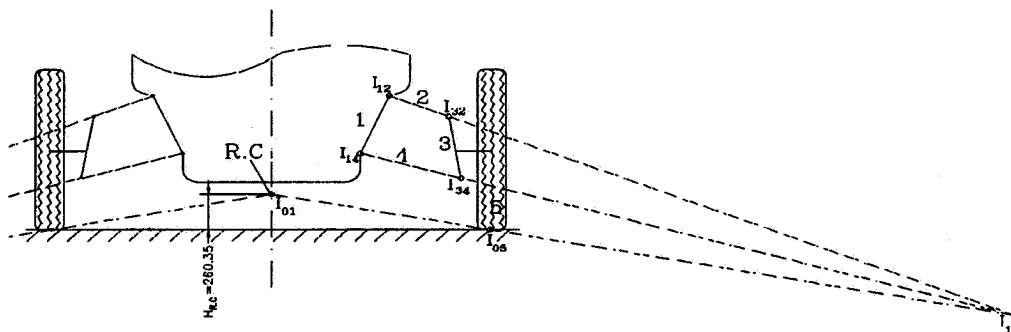
## پیوست ب - سیستم تعلیق

بررسی سیستم تعلیق از دیدگاه تغییر مشخصات خوش فرمانی بر اثر حرکت‌های خودرو، به هندسه آن (سینماتیک تعلیق) بستگی دارد. در این بررسی از اثر تغییر شکل الایستیته تعلیق به دلیل کوچکی، چشمپوشی می‌شود تحلیل سینماتیک تعلیق بر اثر حرکت غلت بدنه، منجر به یکسری روابط ناخطی خواهد شد. برای تعلیق ناپیوسته تعیین تغییر مشخصه‌های دینامیکی (همانند کمبر، مرکز غلت، لغزش چرخ،...) از اهمیت ویژه‌ای برخوردار است ولی در تعلیق پیوسته، این تغییرات ناچیز است. برای دستیابی به این تغییرها، روند کار این گونه است

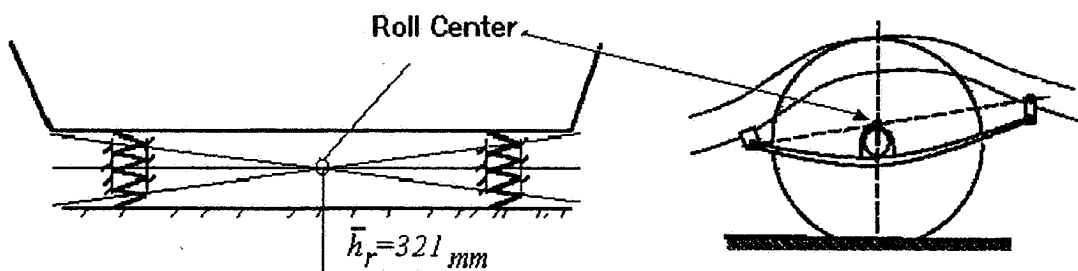
- ۱- نخست مرکز غلت بدنه به دست آورده می‌شود.
- ۲- بدنه به دور مرکز غلت (زاویه غلت کوچک) چرخانده می‌شود.
- ۳- موقعیت مکانیزم، در حالت جدید به دست آمده و اندازه زاویه کجک و لغزش کناری خودرو و مکان جدید مرکز غلت محاسبه می‌شود.
- ۴- تا زاویه غلت بیشینه، گامهای ۱ تا ۳ تکرار می‌شود.

برای نمونه، این کار برای یک خودرو با مشخصات جدول (۱) و سیستم تعلیق عقب پیوسته و تعلیق جلو دو میله‌ای (Short-Long-Arm) انجام گرفته است. مرکز غلت عقب با مدل کردن آن همانند شکل (۱-ب) به دست می‌آید. هر چند معمولاً مرکز غلت یک سیستم پیوسته با فنر برگی همانند شکل (۱-ب) را در فاصله میانی چشمیهای فنر در نظر می‌گیرند و از تغییر مشخصه‌ها چشمپوشی می‌کنند روند بالا برای تعلیق جلو خودرو این گونه انجام داده شده است

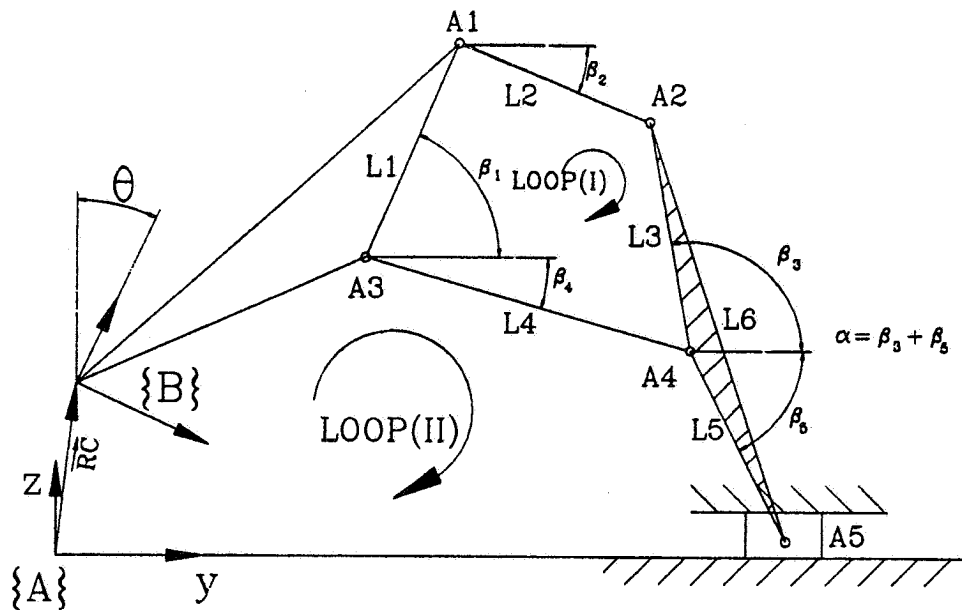
نخست مکانیزم تعلیق همانند شکل (۲) مدل می‌شود که با به کار بستن قضیبه آرندلد-کندی مرکز غلت برای تعلیق جلو همانند شکل (۱-الف) به دست می‌آید. دستگاه مختصات پایه {A} را در نظر گرفته و موقعیت نقاط  $A_1$  تعیین می‌شود. دستگاه {B} را روی مرکز غلت که به بدنه چسبیده است، نشانده و موقعیت نقاط  $A_1$ ،  $A_2$  در دستگاه {A} را با دستور زیر یافته می‌شود



الف - تعلیق جلو (سیستم S.L.A)



ب - تعلیق عقب (اکسل پیوسته)  
شکل ۱- نمایش مرکز غلت سیستم تعلیق



شکل ۲- نمایش مدل سیستم تعلیق جلو خودرو (S.L.A)

$$\begin{bmatrix} 1 & 0 & 0 \\ 0 & \cos(\theta) & -\sin(\theta) \\ 0 & \sin(\theta) & \cos(\theta) \end{bmatrix} \begin{matrix} B \\ ( \\ \end{matrix} \begin{bmatrix} A_{ix} \\ A_{iy} - RC_y \\ A_{iz} - RC_z \end{bmatrix} + \begin{bmatrix} 0 \\ RC_y \\ RC_z \end{bmatrix} = \begin{matrix} A \\ \begin{bmatrix} A_{ix} \\ A_{iy} \\ A_{iz} \end{bmatrix} \end{matrix}$$

برای یافتن مکان جدید نقاط  $A_2$ ،  $A_4$  و  $A_5$  باید زوایای  $\beta_2$ ،  $\beta_3$ ،  $\beta_4$  و  $A_5y$  از حل سینماتیک تعلیق مشخص شود، که با نوشتن دو معادله برداری زیر به دست می‌آیند

$$\text{Loop (I): } \vec{P}_{A1/A3} + \vec{P}_{A2/A1} + \vec{P}_{A4/A2} + \vec{P}_{A3/A4} = 0 \quad (3)$$

$$\text{Loop (II): } \vec{P}_{A3} + \vec{P}_{A4/A3} + \vec{P}_{A5/A4} + \vec{P}_{A5} = 0$$

با نوشتن این دستور در راستای  $z, y$  چنین داریم

$$\begin{cases} L_4 \cos(\beta_4) + L_5 \cos(\beta_3 - \alpha) - A_{5y} + A_{3y} = 0 \\ L_4 \sin(\beta_4) + L_5 \sin(\beta_3 - \alpha) + A_{3z} = 0 \\ A_{1y} - A_{3y} + L_2 \cos(\beta_2) - L_3 \cos(\beta_3) - L_4 \cos(\beta_4) = 0 \\ A_{1z} - A_{3z} + L_2 \sin(\beta_2) - L_3 \sin(\beta_3) - L_4 \sin(\beta_4) = 0 \end{cases} \quad (4)$$

با حل دستگاه ناخطی بالا که از روش تکرار استفاده شده، چهار پارامتر ناشناس به دست می‌آید. با دستیابی به موقعیت جدید و تکرار روند گفته شده، اندازه زاویه کجک و لغزش کناری و مرکز غلت در هر زاویه غلتی به دست می‌آید و با یک تقریب خطی که بر پایه کمترین مربع خطا صورت پذیرفته است، بازگو می‌شود.

زاویه کجک:

$$\gamma = \gamma_0 + \Delta\gamma \begin{cases} \Delta\gamma = \begin{cases} -0.88\theta & \theta > 0 \\ -0.25\theta & \theta < 0 \end{cases} \\ \gamma_0 = \gamma \big|_{\theta=0} \end{cases}$$

نرخ تغییر لغزش کناری:

$$\dot{\bar{y}} = \frac{\partial \bar{y}}{\partial t} = \dot{\theta} \frac{\partial \Delta \bar{y}}{\partial \theta} = \begin{cases} 4.1\dot{\theta} & \theta > 0 \\ -6.2\dot{\theta} & \theta < 0 \end{cases}$$

لغزش کناری:

$$\bar{y} = \bar{y}_0 + \Delta \bar{y} \begin{cases} \Delta \bar{y} = \begin{cases} 4.1\theta & \theta > 0 \\ 6.2\theta & \theta < 0 \end{cases} \\ \bar{y}_0 = \bar{y} \big|_{\theta=0} = 0 \end{cases}$$

ارتفاع مرکز غلت:

$$h_z = h_{z0} + \Delta h_z \begin{cases} \Delta h_z = \begin{cases} -9.59\theta & \theta > 0 \\ 9.59\theta & \theta < 0 \end{cases} \\ h_{z0} = h_z \big|_{\theta=0} = 260.35 \end{cases}$$

با نگاه به شکل (۲) تغییر زاویه غلت چنین به دست می آید

$$\beta \approx \frac{\bar{h}_r - \bar{h}_f}{L} \Rightarrow \frac{\partial \beta}{\partial \theta} = \frac{\partial}{\partial \theta} \left( \frac{\bar{h}_r - \bar{h}_f}{L} \right) = \frac{-\partial \bar{h}_f / \partial \theta}{L} = \frac{-1}{L} \begin{cases} -9.59\theta & \theta > 0 \\ 9.59\theta & \theta < 0 \end{cases}$$

جدول ۱- مشخصات خودرو - تایر- تعلیق

مشخصه‌های خودرو

مقدار	پارامترها
1700kg	m
1450kg.m <sup>2</sup>	m <sub>g</sub>
90kg	m <sub>uf</sub>
160kg	m <sub>ur</sub>
2.83m	L
1.38m	l <sub>f</sub>
1.45m	l <sub>r</sub>
1.52m	t <sub>f</sub>
1.52m	t <sub>r</sub>
0.64m	h
0.314m	h <sub>uf</sub>
0.314m	h <sub>ur</sub>
0.69m	h <sub>us</sub>
0.37m	h <sub>ra</sub>
2.41m <sup>2</sup>	A
0.42m	c <sub>x</sub>
1.14kg.m <sup>3</sup>	ρ
3500kg.m <sup>2</sup>	I <sub>zz</sub>
2100kg.m <sup>2</sup>	I <sub>z<sub>z</sub>s</sub>
550kg.m <sup>2</sup>	I <sub>ras</sub>
26000N/m	K <sub>f</sub>
24000N/m	Kφ <sub>f</sub> Spring
720N.m.s/rad	C <sub>φf</sub>
32000N/m	Kφ <sub>r</sub>
980N.m.s/rad	Cφ <sub>r</sub>
35000N/m	K <sub>r</sub>
1450N.s/m	C <sub>f</sub>
1950N.s/m	C <sub>r</sub>

مشخصه‌های تایر

"P185/70R13 24Psi بریجستون"

مقدار	پارامترها
1068	a0
11.3	a1
2424.73	a2
0.31	a3
-1877	a4
0.169e-3	b1
1.04	b3
1.69e-8	b4
0.9103	p0
7.335e-8	p1
0.9103	p2
-600	nα
.085	μ <sub>nom</sub>
85	SN0

مشخصه‌های تعلیق

"جلو (S.L.A.)"

مقدار	پارامترها
250.48mm	L1
201.26mm	L2
250mm	L3
228.96mm	L4
474.13mm	L5
359mm	L6
66Deg.	β1
22Deg.	β2
80Deg.	β3
16Deg.	β4
64Deg.	β5
164Deg.	α
760mm	A5y