

## طرح بهینه شبکه‌های جمع آوری فاضلاب

ناصر طالب بیدختی\* و رضا وثوق روحانی\*\*

دانشکده مهندسی عمران، دانشگاه شیراز

(دریافت مقاله: ۱۳۷۷/۶/۱۴ - دریافت نسخه نهایی: ۱۳۷۸/۸/۹)

چکیده - برای طرح اقتصادی شبکه‌های جمع آوری آب سطحی و فاضلاب، از روشهای متنوعی استفاده شده است. در این مقاله، با استفاده از تکنیک برنامه ریزی پویای تفاوت‌های گسسته<sup>۱</sup> (DDDP) که یکی از گزینه‌های برنامه ریزی پویاست بهره گرفته شده است. برای هر کدام از لوله‌های شبکه، می‌توان ترکیبات متعددی از نظر عمق کارگذاری، شیب کارگذاری و قطرهای متفاوت در نظر گرفت که از نظر هیدرولیکی و فنی قیود طراحی را ارضا کند. اما از نظر اقتصادی ترکیبات محدودی وجود دارند که هزینه‌ها را کمینه کنند. الگوریتم برنامه ریزی پویای تفاوت‌های گسسته براساس تعیین یک جواب اولیه برای شبکه و سپس بهبود آن در طی تکرارهای متوالی چه از نظر اقتصادی و چه از نظر فنی عمل می‌کند. برای محدود کردن دامنه جستجوی مابین حالت‌های ممکن شیب و قطر برای هر یک از لوله‌ها و در طی هر کدام از تکرارها، اقدام به تعریف یک محدوده از جواب‌های مورد قبول در طی هر تکرار می‌شود که در اصطلاح کوری‌دور نامیده می‌شود. این محدوده در طی هر تکرار به سمت جواب بهینه نهایی تقریب پیدا می‌کند. با توجه به مطالب بالا برای طرح بهینه شبکه‌های فاضلاب به کمک الگوریتم برنامه ریزی پویای تفاوت‌های گسسته اقدام به تدوین یک برنامه رایانه‌ای شد که در اصطلاح اسنوپ<sup>۲</sup> نامیده می‌شود. برای شناسایی تواناییهای تدوین شده اقدام به حل چند مثال نمونه شد. با توجه به نتایج حاصله، ملاحظه شد که جواب‌های اسنوپ در مقایسه با کارهای مشابه از قابلیت مناسب برخوردار است.

## Optimum Design of Sewer Collection Networks

N. Talebbeydokhti and R. V. Rohani

Department of Civil Engineering, Shiraz University

**ABSTRACT-** Various methods have been used to economically design wastewater and stormwater collection systems. In this article, Discrete Differential Dynamic Programming (DDDP) which is a subsection of dynamic programming (DP) was used. For each pipe network, various alternatives such as depth and slope of pipe laying and various diameters could be considered to satisfy hydraulic and engineering constraints. From an economic viewpoint, however there are few alternatives to minimize the costs. Planning algorithm for DDDP is based on determination of one initial answer for network and modifying the answers in continuous trials which satisfy economic and engineering considerations. To limit the range of answers in each trial, a corridor of solutions was defined. This range in each trial will converge to an optimum solution. In this regard, a computer program called SNOP (Sewer Network Optimization) has been developed. Several design examples have been run with this program. The results show the suitability of the program.

سه دهه گذشته‌اند. در دهه ۶۰ میلادی تلاشهای زیادی توسط لیب من [۱] و هیث [۲] برای طرح بهینه مسیرها انجام پذیرفت. در دهه ۷۰ میلادی استفاده از برنامه ریزی پویا با گستردگی زیادی رواج یافت. مریت و بوگان [۳] طی مطالعاتی که انجام دادند توانستند به کمک برنامه ریزی پویا، هزینه‌های طرح شبکه‌ها را ۵ تا ۱۰ درصد کاهش دهند. در طی دهه هفتاد برنامه ریزی پویای تفاوت‌های گسسته توسط حیدری [۴] برای برنامه ریزی منابع آب مورد استفاده قرار گرفت که مزیت آن نسبت به روشهای مشابه، صرفه جویی قابل ملاحظه در مقدار حافظه و نیز زمان مورد نیاز برای اجرای برنامه بهینه یابی روی پردازنده‌ها بود. با کمک DDDP می‌زین [۵] اقدام به طرح بهینه شبکه‌ها کردند و با مقایسه نتایج حاصله به این نتیجه رسیدند که DDDP نسبت به برنامه ریزی پویا از انعطاف پذیری بیشتر در طرح اقتصادی شبکه‌های فاضلاب برخوردار است. به موازات مطالعاتی که روی کاربرد برنامه ریزی پویا انجام شده، سایر روشها نظیر برنامه ریزی خطی و برنامه ریزی غیرخطی مورد توجه قرار گرفتند. هولند [۶] نشان داد که می‌توان از برنامه ریزی خطی به نحو مؤثری در طرح شبکه‌ها استفاده کرد اما مسئله‌ای که برنامه ریزی خطی در این مورد با آن مواجه است مشکل استاندارد نبودن جوابهای نظیر برای قطر لوله است. در سالیان اخیر نیز مطالعات گسترده‌ای برای اعمال روشهای جدید بهینه یابی روی شبکه‌های فاضلاب ادامه دارد [۷].

### ۳- هیدرولیک فاضلاب‌روها

جریان فاضلاب در لوله‌ها و مجاری مربوطه به صورت نیمه پر در نظر گرفته می‌شود. برای تعیین قطر و سایر پارامترهای مربوط به هیدرولیک لوله‌ها، از فرمول مانینگ<sup>۳</sup> که به صورت زیر بیان می‌شود استفاده شده است.

$$Q = \frac{1}{n} \cdot A \cdot R^{2/3} \cdot S^{1/2} \quad (1)$$

که در آن

Q: مقدار دبی عبوری از لوله‌ها برحسب مترمکعب بر ثانیه  
A: سطح لوله یا مجرا در قسمتی که فاضلاب از آن عبور می‌کند  
(سطح مقطع جریان) برحسب مترمربع  
R: شعاع هیدرولیکی به متر  
n: ضریب مانینگ که مقدار آن برحسب زبری جدار داخلی لوله یا

در این مقاله، ضمن مروری بر کارهای دیگران در زمینه برنامه ریزی پویا، به هیدرولیک فاضلاب‌روها پرداخته شده و با توجه به محدودیتهای موجود در روش برنامه ریزی پویا و ویژگیهای برنامه ریزی پویای تفاوت‌های گسسته، برنامه رایانه‌ای طرح شبکه جمع آوری فاضلاب تهیه و با ارائه مثالهای تحلیلی و مقایسه با نرم افزارهای موجود، نقاط قوت و ضعف این روش مشخص می‌شود. این نرم‌افزار برای طراحی شبکه‌های جمع آوری فاضلاب چندین شهر در ایران مورد استفاده قرار گرفته است که نتایج شهر صدرا شیراز در این مقاله ارائه می‌شود.

ضرورت طرح اقتصادی شبکه‌های فاضلاب از جنبه‌های مختلفی احساس می‌شود که به شرح زیر می‌توان آنها را دسته بندی کرد:

الف - نیاز به وجود شبکه‌های جمع آوری فاضلاب و آب سطحی در جوامع شهری، امروزه نقش مهمی را از جنبه‌های مختلف داراست که عبارت اند از:

بهداشت همگانی در مناطق شهری، جمع آوری و دفع آبهای سطحی و رابطه با پخش آلاینده‌های سطحی در محیط، امکانات کاربرد مجدد فاضلاب و اثرات فاضلاب بر سفره‌های زیرزمینی.

ب - طرح و اجرای شبکه‌های جمع آوری فاضلاب و آبهای سطحی به عنوان یک فعالیت اقتصادی باعث شده است تا اجرای طرحهای جامع آب و فاضلاب در ایران آهنگ سریعی به خود بگیرد. به علاوه این تأسیسات بسیار هزینه بر هستند. به عنوان نمونه می‌توان به موارد زیر اشاره کرد:

در بریتانیا در طی سالهای ۹۳ و ۹۴ جمعاً ۳ میلیارد پوند صرف تجهیز، تعمیر، نگهداری و توسعه ۲۳۵۰۰۰ کیلومتر از شبکه‌های کشورهای بریتانیا شده است.

### ۲- تاریخچه و کارهای دیگران

مطالعات زیادی بر روی بهینه سازی شبکه‌های فاضلاب و جمع آوری آب سطحی در سطح جهان صورت گرفته است و از روشهای متنوعی نیز در این راستا استفاده شد که تکنیکهایی نظیر برنامه ریزی خطی، برنامه ریزی غیرخطی و برنامه ریزی پویا به همراه روشهای ابتکاری از عمده‌ترین روشهای مورد استفاده در طی

مجرا متفاوت است.

S: شیب خط انرژی است.

نظر به اینکه لوله‌ها به صورت پر عمل نمی‌کنند، محاسبه مقدار سطح و نیز محیط تر شده و شعاع هیدرولیکی فقط با توجه به مقدار پرشدگی مجاری ممکن است. از سوی دیگر همان گونه که در بخشهای دیگر اشاره خواهد شد در هر گام و برای هر لوله در طراحی مقادیرهای S و D معلوم فرض شده و مقدار پرشدگی و نیز سرعت کنترل خواهند شد. لذا تبدیل فرمول مانینگ به نحوی که بتوان اثر پرشدگی را نیز در آن اعمال کرد در طرح فاضلابروها مهم است. با توجه به شکل (۱) در صورتی که مقدار زاویه مرکزی سطح فاضلاب را  $\theta$  بنامیم، با توجه به روابط هندسی شکل، مقدار  $\theta$  و نیز سطح جریان می‌توان نوشت:

$$\theta = 2 \cos^{-1} \left( 1 - \frac{2h}{D} \right) \quad (2)$$

$$A = D^2 \frac{\theta - \sin \theta}{8} \quad (3)$$

با توجه به این دو معادله، معادله مانینگ به صورت زیر تبدیل می‌شود:

$$\theta^{-2/3} (\theta - \sin \theta)^{5/3} - 20.161.n.Q.D^{-8/3} S^{-1/2} = 0 \quad (4)$$

که  $\theta$  با معلوم بودن مقادیرهای Q، n و D و نسبت h/D به دست خواهد آمد و سپس به سهولت می‌توان مقدار V را در حالت نیم پر محاسبه کرده و با سرعتهای کمینه و بیشینه مقایسه کرد. برای حل معادله (۴) می‌توان یکی از روشهای حل معادله‌ها را به کار برد. در این مقاله به علت هماهنگی و سهولت کاربرد، از روش دو بخشی برای به دست آوردن مقدار  $\theta$  استفاده شد.

به تعریفهای اساسی برنامه ریزی پویا می‌پردازیم.

#### ۴-۱- خط مشی<sup>۴</sup>

در برنامه ریزی پویا، مجموعه‌ای از قواعد و تصمیمهای پی در پی که برای هر یک از مراحل سیستم انجام می‌شود و کل سیستم را در بر می‌گیرد، خط مشی نامیده می‌شود.

#### ۴-۲- اصل بهینگی بلمن<sup>۵</sup>

بلمن، به عنوان یکی از پیشگامان برنامه ریزی پویا، اصل بهینگی را به این نحو بیان کرد: خط مشی بهینه این ویژگی را دارد که وضعیت و تصمیم‌گیریهای ابتدایی هر چه باشند، تصمیم‌گیریهای باقیمانده باید با توجه به وضعیت حاصل از آنها صورت پذیرد [۸].

#### ۴-۳- مراحل<sup>۶</sup>

در شبکه‌های فاضلاب، هر یک از لوله‌ها را به عنوان یک مرحله طراحی در نظر بگیریم.

#### ۴-۴- متغیرهای حالت<sup>۷</sup>

در هر مرحله، سیستم در یکی از چند وضعیت و یا حالت ممکن قرار دارد که با متغیرهای حالت توصیف می‌شوند. لازم به ذکر است که متغیر حالت خروجی هر مرحله، ورودی مرحله پایین دست خود است. برای سهولت ورودی هر مرحله را با  $S_i$  و خروجی آن مرحله را با  $\tilde{S}_i$  رقوم خروجی کف لوله نمایش می‌دهیم. رقوم تاج در بالادست و پایین دست هر کدام از لوله‌ها به عنوان متغیر ورودی و خروجی در نظر گرفته می‌شوند.

#### ۴-۵- تصمیمات<sup>۸</sup>

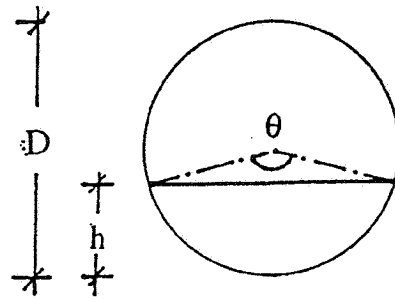
در هر کدام از لوله‌ها مقدار تفاوت رقوم تاج در بالادست و پایین دست لوله را به عنوان تصمیم آن مرحله در نظر گرفته و رابطه تبدیلی به شکل زیر در می‌آید. لازم به ذکر است که تصمیمات در هر مرحله را با  $d_i$  نمایش می‌دهیم.

$$\tilde{S}_i = T_i (S_i, d_i) \quad (5) \quad \text{رابطه تبدیلی}$$

$$\tilde{S}_i = S_i - d_i \quad (6)$$

#### ۴- آشنایی به برنامه ریزی پویا

مسائلی که می‌توان به صورت رشته‌ای از تصمیمات دنباله دار در نظر گرفت به کمک برنامه ریزی پویا می‌توان بهینه سازی کرد. برنامه ریزی دینامیکی نخست برای حل مسائلی که از نظر زمانی دنباله دارند به کار رفت. اما در رابطه با مسائل ایستا هم از آن می‌توان استفاده کرد. برنامه ریزی پویا را نمی‌توان به تنهایی به عنوان روش بهینه سازی در نظر گرفت بلکه در این روش برنامه ریزی بیشتر نحوه‌ای از نظر نگرش به مسئله مورد نظر است. با توجه به این نکته



شکل ۱- زاویه سطح آب با مرکز لوله در جریان نیم پر لوله‌ها

که در آن،  $\tilde{S}_i$  متغیر حالت خروجی در هر مرحله یا به عبارت بهتر رقم تاج پایین دست لوله است.

#### ۴-۶- بازده<sup>۹</sup>

مجموعه هزینه‌های مربوط به اجرای ترانشه‌ها و آدم‌روها و لوله‌ها که تابع مقدار شیب لوله و قطر است. به عنوان بازده در هر مرحله شناخته می‌شود. مقدار هزینه‌ها عملاً تابع مقدار شیب و قطر لوله انتخابی است. لذا می‌توان نوشت

$$R_i = r_i (S_i, d_i) \quad (7)$$

به حساب آوردن هزینه‌های بسترسازی، خشک کردن ترانشه و غیره، بسته به نظر طراح قابل اعمال است.

معادله بالا چگونگی وابستگی هزینه در مرحله  $n$ ام را به مقدار شیب و نیز موقعیت رقم تاج در بالادست مرحله را به وضوح بیان می‌دارد. مقدار کل هزینه‌های شبکه یا مجموع کل هزینه‌ها به صورت زیر تعریف می‌شود

$$R = \sum_{i=1}^N r_i \quad (8)$$

که  $N$  تعداد کل لوله‌های شبکه است.

#### ۴-۷- تابع برگشتی در بهینه سازی شبکه فاضلاب<sup>۱۰</sup>

مقدار هزینه‌های هر مرحله بستگی به رقم کارگذاری لوله و نیز وضعیت مراحل بالادست مرحله مذکور دارد. لذا طبق تعریف در برنامه ریزی پویا، هدف بهینه کردن تابع زیر است

$$f_n(\tilde{S}_n) = \min_{D_n} [r_n(S_n, D_n) + f_{n-1}(\tilde{S}_{n-1})] \quad n=1,2,\dots,N \quad (9)$$

که  $f_n(\tilde{S}_n)$  تابع هدف است. در تابع بالا که به تابع بازگشتی نیز موسوم است به خوبی نقش مراحل بالادست و نیز شرایط طراحی در هر مرحله را در بهینه کردن هزینه کل مشاهده می‌کنیم.  $f_{n-1}$  بیانگر مجموع هزینه‌های کمینه شده در مراحل بالادست منتهی به مرحله  $n$ ام است. برای هر کدام از لوله‌ها می‌توان ترکیبات متنوعی برای شیب کارگذاری لوله در نظر گرفت که از نظر هیدرولیکی مناسب باشند و در عین حال در محدوده عمق بیشینه خاکبرداری و پوشش کمینه خاک روی لوله نیز واقع شده باشند.

#### ۵- مشکلات برنامه ریزی پویا و روشهای اجتناب از آن

باید به این نکته نیز اشاره کرد که با توجه به خصوصیات برنامه ریزی پویا، این روش دارای کاستیهایی نیز هست که از آن جمله می‌توان به میزان حافظه زیاد مورد نیاز برای حل و طرح شبکه‌های بزرگ اشاره کرد که این مسئله به "تفرین ابعاد" معروف است. با زیاد شدن المانهای طراحی فضای لازم برای ذخیره سازی اطلاعات طراحی و گزینه‌های مربوطه به صورت نمایی افزایش خواهد یافت. تکنیکهای متعددی برای اجتناب از این مسئله بین ریاضیدانان مطرح شده است که از این بین با توجه به خصوصیات طراحی شبکه‌های فاضلاب برای محدودسازی ابعاد مسئله، از تکنیک برنامه ریزی پویای تفاوت‌های گسسته (DDDP) استفاده شد. این تکنیک علاوه بر کوچک کردن حجم جوابهای ممکن به طراح این امکان را می‌دهد که انعطاف پذیری طراحی را تا حد زیادی بالا ببرد. لازم به ذکر است که برای اولین بار این تکنیک توسط حیدری [۹] در منابع آب و طرح شبکه‌های جمع آوری آب سطحی به کار رفته است.

#### ۶- استفاده از برنامه ریزی پویا در بهینه سازی شبکه‌های فاضلاب<sup>۱۱</sup>

برنامه ریزی پویا به علت سهولت کاربرد آن و نیز خصوصیت اصلی آن که براساس تصمیمات متوالی در هر یک از مراحل طراحی است در مسائل مهندسی کاربرد فراوانی دارد. از سوی دیگر در کار با طراحی شبکه‌ها خصوصاً شبکه‌های شاخه‌ای جمع آوری فاضلاب به علت قیود فنی مانند افزایش قطر لوله‌های متوالی، طرح هر یک از لوله‌ها در هر مرحله منوط به مشخص بودن رقم تاج و نیز

قطرهای لوله‌های بالادست لوله مذکور است.

## ۷- برنامه ریزی پویای تفاوت‌های گسسته و کاربرد آن در بهینه سازی شبکه فاضلابرو

در صورتی که برنامه ریزی پویا را در نظر بگیریم، ملاحظه می‌شود که با ازدیاد لوله‌های متوالی، بر تعداد جوابهای ممکنه برای هر یک از لوله‌ها به نحو بارزی افزوده می‌شود. برنامه ریزی پویای تفاوت‌های گسسته برای اجتناب از مواجهه با مشکلاتی مانند آنچه بدان اشاره شد مفید خواهد بود. از خصوصیات آن می‌توان به قابلیت بهینه سازی مسائل با تعداد زیادی پارامترهای تصمیم‌گیری و متغیرهای حالت، استفاده از مسیر اولیه و تکرار گامهای طراحی و مقایسه جوابهای تکرارهای متوالی، استفاده از تعداد محدودی از مجموعه حالتها یا تصمیمات ممکن در طراحی هر کدام از تکرارها اشاره کرد. برای هر کدام از لوله‌ها در شبکه فاضلاب با توجه به مقدار دبی می‌توان ترکیبهای متنوعی از شیب و قطر و هزینه را داشت که همگی نیز قیود و ضوابط فنی طراحی را ارضا کنند. در DDDP در هر کدام از تکرارها تعداد محدودی از این ترکیبها انتخاب شده و مقدار بهینه از بین آنها انتخاب شدند به طوری که

$$S_n \in S(n) \quad d_n \in D(n) \quad (10)$$

که در آن  $S_n$  و  $d_n$  پارامترهای حالت و تصمیم‌گیری در هر کدام از تکرارها و  $D(n)$  و  $S(n)$  مجموعه کل جوابهای قابل قبول تصمیم‌گیریها و حالتها هستند. لذا گامهای کلی زیر در طی هر یک از تکرارهای متوالی در DDDP انجام می‌شود.

- ۱- انتخاب یک خط مشی اولیه برای آغاز بهینه سازی سیستم
  - ۲- انتخاب یا تولید یک محدوده از جوابهای ممکن به طوری که خط مشی بهینه گام قبلی نیز در آن لحاظ شده باشد.
  - ۳- تعیین خط مشی بهینه از بین محدوده جوابهای تولید شده در گام اول
  - ۴- مقایسه نتایج حاصله از تکرارهای متوالی و در صورت ارضای قیود مربوطه، اتمام عملیات بهینه یابی
  - ۵- تکرار گامهای ۲ الی ۴
- خط مشی اولیه را تحت عنوان خط مشی آزمون و خطا<sup>۱۱</sup> در نظر می‌گیریم. محدوده جوابها در هر یک از تکرارها (با توجه به اینکه متغیرهای حالت در این مسئله همانا رقوم تاج ورودی و

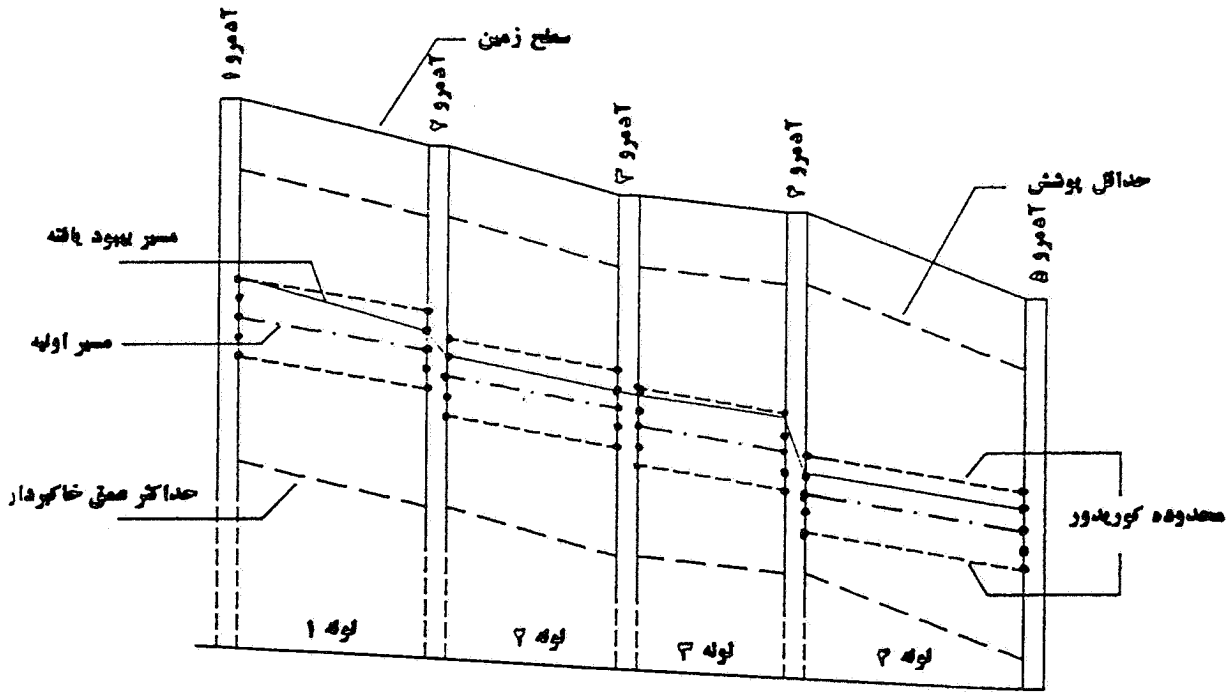
خروجی هر کدام از لوله‌ها هستند) متشکل از تعدادی از حالت ورودی و خروجی در هر مرحله خواهد بود که با فواصل معینی از همدیگر قرار دارند و این نقاط اصطلاحاً به نقاط فرعی<sup>۱۲</sup> معروف‌اند. محدوده‌ای که به این نقاط فرعی محدود می‌شود، کوریدور<sup>۱۳</sup> جوابها نامیده می‌شود. در بهینه سازی به کمک DDDP، فواصل بین نقاط فرعی که آنها را با  $\Delta_S$  نمایش می‌دهیم، نقش به سزایی در بهینه سازی مسیرها دارند. با تکرار چندباره گامهای بهینه‌یابی که بدانها اشاره شد خط مشی‌هایی که در تکرارهای متوالی انتخاب می‌شوند از نظر عددی به سمت یک جواب معین میل می‌کنند، برای محدود کردن جوابهای احتمالی، به تناسب مقدار  $\Delta_S$  نیز به مرور کاسته می‌شود و دائماً عرض کوریدور جوابهای کوچک شده به سمت یک مسیر بهینه میل خواهد کرد [۵]. در صورتی که مقدارهای تابع برگشتی در دو تکرار متوالی در معادله زیر صدق کنند

$$\frac{|f_i - f_{i-1}|}{f_{i-1}} \leq E_r \quad (11)$$

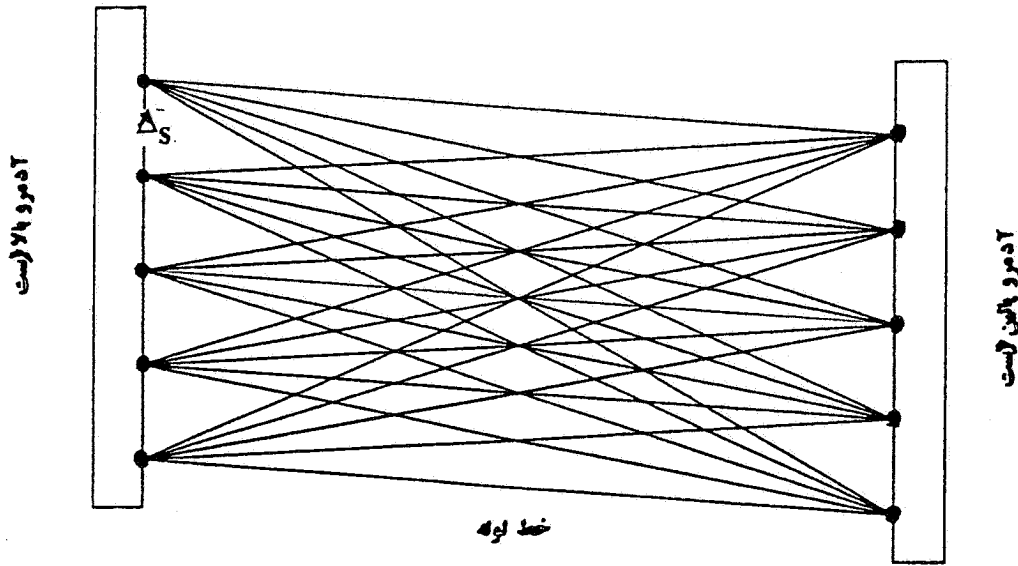
مقدار  $\Delta_S$  را کاهش می‌دهیم، به عنوان مثال مقدارش را نصف می‌کنیم مقدار عددی  $E_r$  که به درصد بیان می‌شود به دلخواه طراح است اما معمولاً حدود ۱ الی ۲ درصد در نظر گرفته می‌شود. عملیات بهینه سازی و تشکیل کوریدور در صورتی قطع می‌شود که مقدار عددی  $\Delta_S$  از حدی که مورد نظر طراحی است کوچکتر شود، شکل‌های (۲) و (۳).

## ۸- تدوین برنامه رایانه‌ای برای طرح بهینه شبکه فاضلابرو تحت عنوان اسنوپ

برای طرح بهینه شبکه‌های فاضلابرو و با کمک الگوریتم برنامه ریزی پویای تفاوت‌های گسسته اقدام به تهیه یک برنامه رایانه‌ای شد. این برنامه که به اختصار اسنوپ نامیده می‌شود به زبان کوئیک بیسیک ۱-۱۴۷ نوشته شده و شامل یک برنامه اصلی و ۲۰ زیربرنامه فرعی است که هر یک به نوبه خود محاسبات هیدرولیکی و برآورد هزینه‌ها، مقایسه آنها با هم و نیز سریال سازی سیستم را به عهده دارند. به طور کلی می‌توان گفت اسنوپ از سه بخش اصلی تشکیل یافته است.



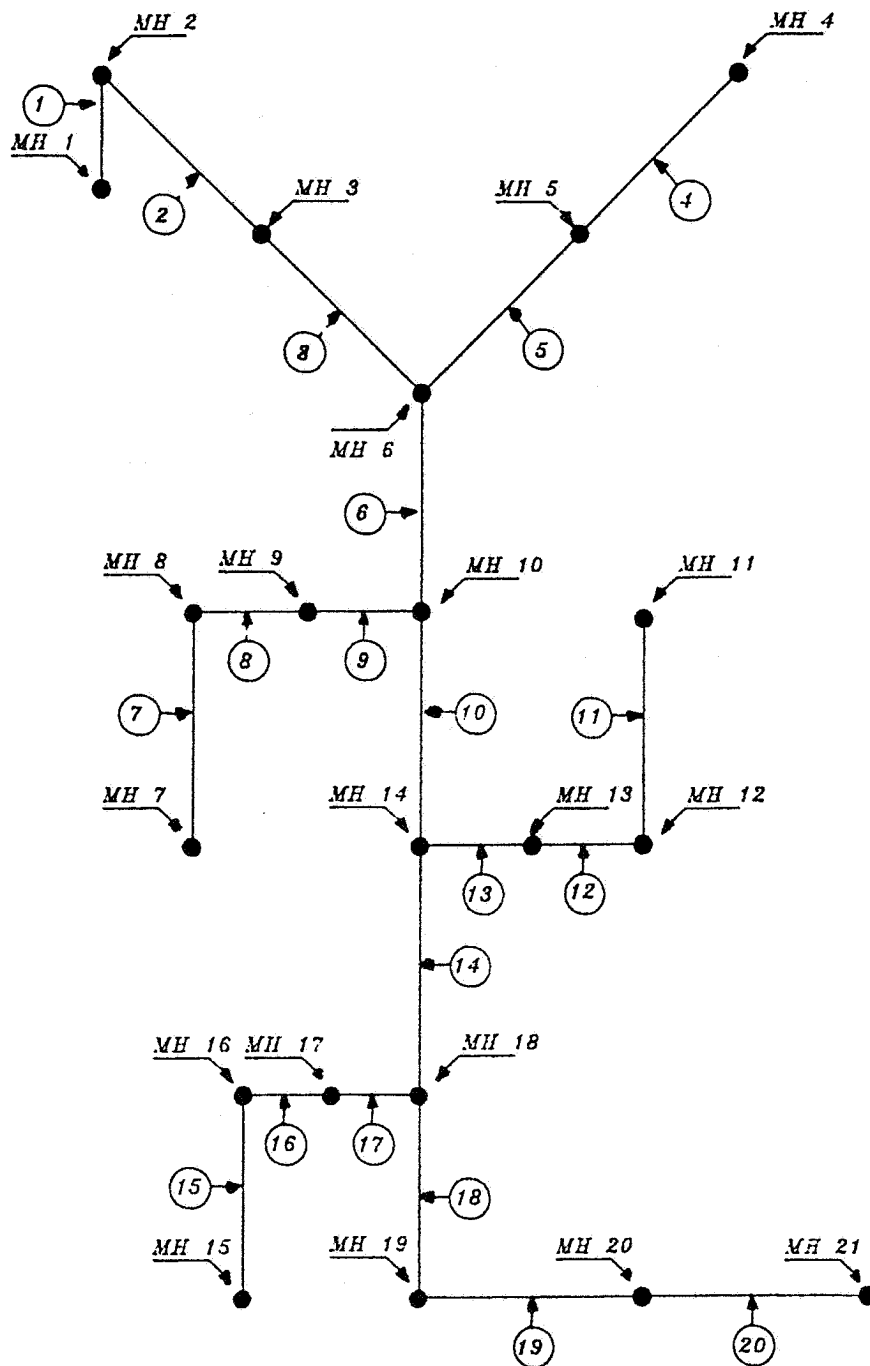
شکل ۲- وضعیت مسیر اولیه و مسیر بهبود یافته و کوریدور در DDDP



شکل ۳- حالت‌های ممکن برای نقاط فرعی در فرآیند تصمیم‌گیری DDDP

۳- تنظیم جداول و اطلاعات خروجی شامل خصوصیات و رقوم تاج هر کدام از لوله‌ها، مقادیر قطر نسبت پرشدگی و سایر اطلاعات ضروری که شامل عمق کارگذاری، سرعت و شیب کارگذاری لوله است. تعداد نقاط فرعی و فاصله آنها از همدیگر و نیز نسبت کاهش این

۱- گرفتن اطلاعات خام نظیر مقادیر دبی، هزینه‌ها، رقوم زمین، چگونگی اتصال لوله‌ها به هم و مرتب سازی و آزمایش اولیه روی این اطلاعات  
۲- ایجاد جواب اولیه و نیز کوریدور و انجام تکرارهای متوالی و طرح بهینه به کمک DDDP

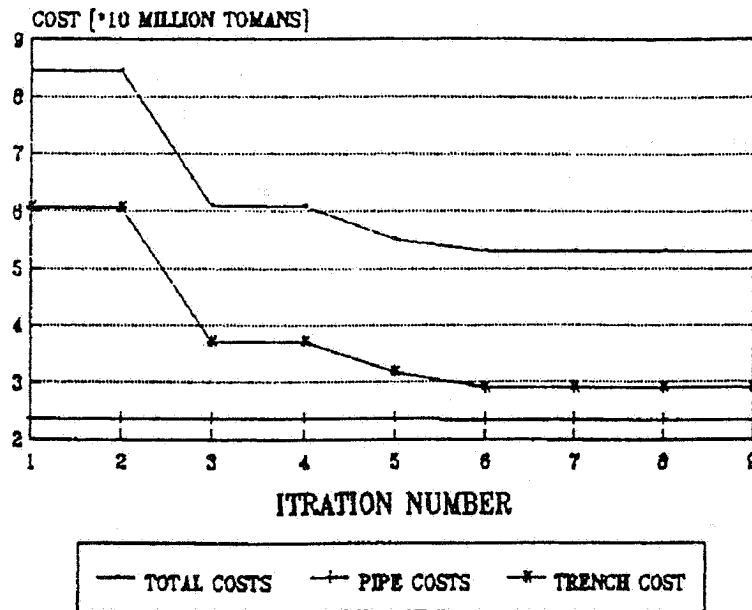


شکل ۴- پلان مثال (۱) و وضعیت و شماره آدروها

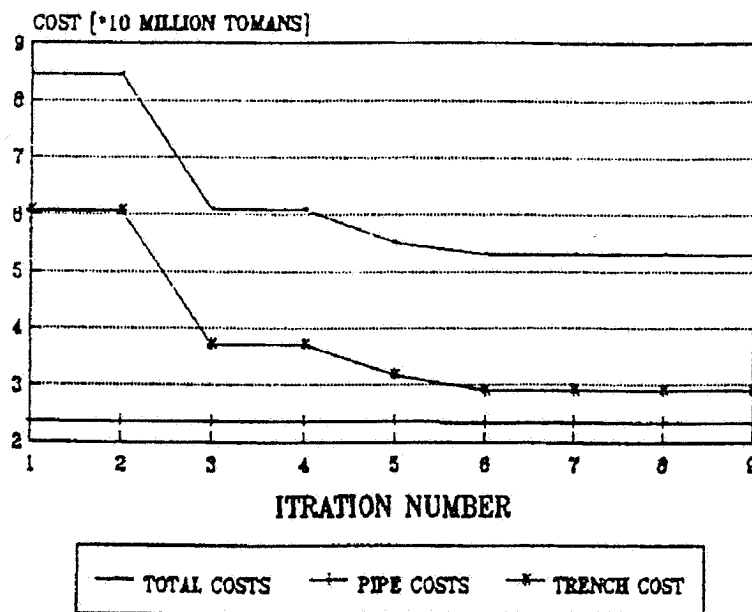
#### ۹- مثال طراحی

برای مقایسه قابلیت‌های برنامه تدوین شده اسنوپ با کارهای مشابه که به کمک برنامه ریزی پویا صورت گرفته در اینجا اقدام به طرح مثالی می‌شود که در کارهای منی ز و ین [۵] و می ز و ونزل [۱۰] مورد استفاده قرار گرفته است و نتایج حاصل از برنامه اسنوپ با حل مسئله طراحی به کمک DP مقایسه شده است. از

فواصل اولیه در طی هر تکرار طبق نظر طراح به عنوان اطلاعات ورودی به برنامه داده می‌شوند. قابل ذکر است که برحسب پرونده‌هایی که برای اطلاعات ورودی تنظیم می‌شود، اسنوپ قادر است با هر نوع مجموعه قطر استاندارد، بهینه‌یابی خطوط را به انجام برساند. با توجه به مقدار  $n$  از نظر زبری هر گونه لوله‌ای در آن قابل تعریف است.



شکل ۵- مقایسه هزینه‌های مثال (۱) به ازای  $\Delta_s = 60$  cm



شکل ۶- مقایسه هزینه‌های مثال (۱) به ازای  $\Delta_s = 75$  cm

بیشتری را می‌طلبد. به هر حال نتایج حاصل از DDDP و الگوریتمهایی که براساس آن کار می‌کنند به شدت به تعداد نقاط فرعی و نیز نسبت کاهش  $\Delta_s$  بستگی دارند. مطابق جداول مزبور ملاحظه می‌شود که در مقایسه با کارهای مشابه نتایج برنامه اسنوپ از قابلیت و دقت مناسب برخوردار است. شکل (۴) پلان مثال

خصوصیات شبکه به این موارد می‌توان اشاره کرد: تعداد لوله‌ها ۲۰ عدد، حداکثر سرعت ۳ m/s حداقل پوشش خاک ۲.۴۴ m، جنس لوله‌ها برای یکسان بودن شرایط بتن در نظر گرفته شده است. در جداول (۱) و (۲) نتایج حاصله با هم مقایسه شده‌اند. همان طور که ملاحظه می‌شود نتایج حاصل از DP نسبت به نتایج اسنوپ هزینه



جدول ۱- مقایسه پارامترهای فنی طرح شبکه مثال توسط روشها و برنامه‌های متفاوت

مشخصات	رابطه مانینگ	رابطه هیزن و ویلیامز بهبود یافته	سور <sup>۱۵</sup>	اسنوپ
سرعت بیشینه m/s	۱/۸	۱/۷۷	۱/۷۷	۱/۸۷
سرعت کمینه m/s	۰/۶	۰/۶	۰/۶	۰/۶
محدوده قطر mm	۲۰۰-۴۰۰	۲۰۰-۴۰۰	۲۰۰-۷۰۰	۲۰۰-۷۰۰
بالاترین رقوم کف	۱۱۶/۱	۱۱۶/۱	۱۱۶/۱	۱۱۶/۱
پایینترین رقوم کف	۱۱۲	۱۱۲/۷	۱۱۳/۸	۱۱۳/۹۷
حدود پرشدگی	-	-	۰/۳۱-۰/۷	۰/۳۱-۰/۸

جدول ۲- مقایسه هزینه ترانسه و لوله‌ها برای اسنوپ و سور

برنامه	هزینه لوله‌ها (تومان)	هزینه ترانسه و نصب (تومان)	هزینه کل (تومان)
سور	۳/۴۶۵/۷۵۰	۳/۸۹۱/۱۹۸	۷/۳۵۶/۹۴۷
اسنوپ	۳/۷۲۴/۸۲۱	۳/۰۳۱/۷۷۱	۶/۷۵۶/۵۹۲

قطر لوله و عمق کارگذاری لوله‌ها توسط طراح قابل توجه است. اسنوپ در اراضی پرشیب حدوداً ۱۵ درصد در هزینه‌های ترانسه و لوله‌گذاری صرفه جویی می‌کند. اما در اراضی کم شیب، به علت محدود بودن دامنه شیبهای مناسب طراحی و محدود بودن آنها به شیب کمینه کارگذاری لوله، واریانتهای طراحی محدودی توسط طراح قابل انتخاب است. لذا در این مورد صرفه جویی در هزینه‌ها تا حد ۵ درصد افت می‌کند.

● با استفاده از DDDP مقدار جواب بهینه مطلق<sup>۱۶</sup> تضمین نمی‌شود. اما جواب بهینه به خصوصیات اولیه مسئله بهینه یابی مانند: تعداد نقاط فرعی و کمکی در کوریدور فاصله نقاط فرعی از همدیگر با عرض کوریدور  $\Delta_s$ ، تعداد تکرارها و مقدار  $E_T$  بستگی دارد.

طراحی و وضعیت و شماره آدمروها را نشان می‌دهد. ضمناً نمودارهای مقایسه هزینه در شکلهای (۵) و (۶) آورده شده است.

#### ۱۰- نتیجه گیری

- از بین واریانتهای مختلف، برنامه ریزی پویای تفاوت‌های گسسته DDDP به علت کاهش زیادی که در مقدار حافظه مورد نیاز برای ذخیره اطلاعات نیاز دارد اولویت دارد.
- علی رغم مزیت‌های بالا به علت تکرارهای متوالی و مقایسه‌های جوابها، مدت زمان اجرای الگوریتمهای DDDP نسبت به روشهای دیگر نسبتاً بیشتر است.
- در شیبهای بالا، طراحی شبکه‌ها بسیار سلیقه‌ای است لذا طراحی بهینه آن راندمان بسیار بالایی دارد. زیرا استفاده از ترکیبهای متنوع

#### واژه نامه

1. Discrete Differential Dynamic Programming (DDDP)
2. Sewer Networks Optimization (SNOP)
3. Manning
4. policy
5. Bellman
6. stages
7. state variables
8. decisions
9. return
10. recursive function
11. trial policy
12. lattice points
13. corridor
14. Quick Basic 7-1
15. Sewer
16. global optimum

1. Ibeman, J. C., "Some Analytical Methods for Design of Sewer Networks," Thesis presented to Cornell University, at Ithica, N. Y., In Partial Fulfillment for the Requirements for the Degree of Master of Science, 1968.
2. Haith, A. D., "Vertical Alignment of Sewers and Drainage Systems by Dynamic Programming," Thesis Presented to the Massachusetts Institute of Technology, at Boston Mass. In Partial Fulfillment for the Requirements for the Degree of Master of Science, 1966.
3. Merritt, L. B., and Bogan, R. H., "Computer-Based Optimal Design of Sewer System," *J. of Environ. Eng. Div. ASCE*, Vol. 99, No. 1, 1973.
4. Heidari, M., "A Differential Dynamic Programming Approach to Water Resources Analysis," Ph.D. Thesis, Dept. of Civil Eng., Univ. of Illinois at Urbana, 1970.
5. Mays, L. W., and Yen, B. C., "Optimal Cost Design of Branching Sewer Systems," *Water resources Research*, Vol. 11, No. 1, pp. 37-47, 1975.
6. Holland, M. E., "Computerized Models of Wastewater Collection Systems," Harvard Water Resources Group, Harvard University, Cambridge, Mass. In Partial Fulfillment for the Requirements for the Degree of Master of Science, 1966.
7. Charalambus, C., "Heuristic Design of Sewer Networks," *J. of Environ. Eng., ASCE*, Vol. 116, No. 6, pp. 1181-1197, 1981.
8. Cooper, L., and Cooper, M. W., *Dynamic Programming*, Pergamon, New York, 1981.
9. Heidari, J. C., "Discrete Differential Dynamic Programming Approach to Water Resources Systems Optimization," *Water Resources Research*, Vol. 7, No. 2, pp. 273-282, 1968.
10. Mays, L. W., and Wenzel, H. G., "Optimal Design of Multi-Level Branching Sewer Systems," *Water Resources Research*, Vol. 12, No. 5, 1976.