

بهسازی سیستم تعلیق عقب خودروی سواری به منظور بهبود عملکرد دینامیکی آن

رضا کاظمی* و بهزاد حامدی**

دانشکده مهندسی مکانیک، دانشگاه صنعتی امیرکبیر

مرکز تحقیقات ایران خودرو، واحد دینامیک خودرو

(دریافت مقاله: ۷۸/۱/۲۱ - دریافت نسخه نهایی: ۷۹/۴/۴)

چکیده - این مقاله با توجه به نتایج پروژه تحقیقاتی تحت عنوان "بهسازی سیستم تعلیق عقب پیکان ۱۶۰۰" تهیه شده است. هدف از انجام این پروژه، بهبود عملکرد دینامیکی یعنی راحتی سواری^۱، پایداری و مانورپذیری^۲، خودروی پیکان و با توجه به اعمال حداقل تغییرات بر روی تعلیق عقب خودروی مورد نظر است. سیستم تعلیق اولیه پیکان که در حال حاضر نیز در نمونه‌های تولیدی دیده می‌شود از یک اکسل صلب به همراه فنرهای تخت تشکیل شده است که پس از جایگزین کردن مکانیزم سه لینیکی جدید با میله عرضی تحت عنوان میله پانهارد^۳ به همراه فنرهای حلقوی^۴، بهبود قابل توجهی را در عملکرد دینامیکی خودرو نشان داد. به منظور بررسی تأثیر تغییر پارامترهای سینماتیکی و دینامیکی خودرو مانند مرکز رول^۵ و سختی رول^۶ بر روی رفتار دینامیکی از مدل‌های هفت و سه درجه آزادی به ترتیب برای بررسی سواری و مانورپذیری خودرو استفاده شده است. برای تأیید نتایج حاصله از تحلیل‌های انجام شده، آزمون‌های حسی نیز صورت گرفت که نتایج به دست آمده بهبود قابل توجهی را در عملکرد دینامیکی خودرو نشان می‌دهند.

Improving the Dynamic Performance of Passenger Cars via Rear Suspension Mechanism Modification

R. Kazemi and B. Hamed

Vehicle Dynamics Department, Iran Khodro Company Research Center

ABSTRACT- *This paper presents the results of a recent project of IKCo's research center to modify Paykan 1600's rear suspension mechanism with the purpose of improving comfort, stability and handling qualities. The car was originally equipped with a solid rear axle with leaf springs. By replacing the original mechanism*

** - کارشناس ارشد

* - دانشجوی دکترا

with a three-link mechanism with panhard bar and coil springs, the ride comfort and handling characteristics of the car were noticeably improved. 7DOF ride and 3DOF handling models were developed and analyzed to determine the important kinematic and dynamic effects of the new mechanism such as Roll Center and Roll Stiffness on vehicle responses. To verify analytical results, subjective tests were carried out on the vehicle. The results demonstrated remarkable improvement of the car's dynamic behavior.

فهرست علائم

t_f عرض جلوی خودرو	I_{xx_s} ممان اینرسی رول بدنه	a فاصله مرکز ثقل خودرو تا اکسل
t_r عرض عقب خودرو	I_{xz_s} ممان اینرسی حاصلضرب بدنه	جلو
U سرعت طولی خودرو	I_{yy_s} ممان اینرسی پیچ بدنه	b فاصله مرکز ثقل خودرو تا اکسل
V سرعت جانبی خودرو	Izz ممان اینرسی یاو بدنه	عقب
Z_{ar} جابه جایی عمودی اکسل عقب خودرو	I_{rx} ممان اینرسی رول اکسل عقب	Cs میرایی کمک فنر سیستم تعلیق
Z_b جابه جایی عمودی بدنه خودرو	M_s جرم بدنه	Ctot میرایی رول کل خودرو
θ_s زاویه رول بدنه خودرو	M جرم کل خودرو	Fyi نیروی جانبی تایر
θ_{ar} زاویه رول اکسل عقب خودرو	m_{uf} جرم غیرفتری تعلیق جلو	F_{zi} نیروی نرمال تایر
ϕ_s زاویه پیچ بدنه خودرو	m_{ur} جرم غیرفتری تعلیق عقب	g شتاب جاذبه زمین
	p زاویه رول بدنه خودرو	hra فاصله مرکز ثقل تا محور رول
	Pi ورودی جاده	Ktot سختی رول کل خودرو
	r سرعت یاو خودرو	Ks سختی فنر سیستم تعلیق

۱- مقدمه

توجه به این نکته ضروری است که بهسازی سیستم تعلیق صرفاً با در نظر گرفتن فاکتور راحتی و بدون توجه به عملکرد کنترل جھتی و مانورپذیری خودرو امکانپذیر نخواهد بود. در این خصوص پس از مطالعات انجام شده و با در نظر گرفتن محدودیتهای موجود، مکانیزم سه لینکی با میله پانهارد^۷ همراه با فنرهای حلقوی انتخاب و روی خودرو نصب شد.

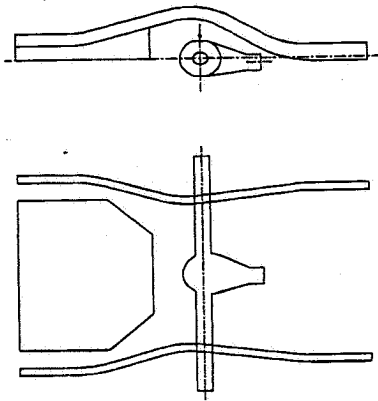
۲- سیستم تعلیق اکسل صلب با فنر تخت (سیستم فعلی)

در این مکانیزم، دو فنر تخت اکسل را در دو نقطه که اصطلاحاً چشمی و گوشواره‌ای گفته می‌شود، به شاسی متصل می‌کنند. علاوه بر فنرها، کمک فنرهای ساده نیز با کمی زاویه روی اکسل نصب می‌شوند به طوری که ارتعاشات بدنه را در اثر اغتشاشات جاده کنترل کنند. این مکانیزم به دلیل سادگی و هزینه پایین به طور قابل توجهی در خودروهای سواری و سنگین مورد استفاده قرار می‌گیرد. توجه به این نکته ضروری است که فنرهای تخت به غیر از سختی نرمال، در جهات دیگر نیز (رول یا پیچ) سختی لازم را فراهم می‌کنند. اما با این وجود در اکثر خودروهای سواری مجهز به این

سیستمهای تعلیق به منظور تحمل وزن خودرو، فراهم کردن کنترل جھتی، پایداری مطلوب و کاهش ارتعاشات از طرف جاده به سرنشین در خودرو استفاده می‌شوند.

سیستمهای تعلیق با توجه به دو فاکتور مهم یعنی راحتی سواری و کنترل جھتی طراحی می‌شوند. امروزه به دلیل وجود ارتعاشات و زبری حرکتی، فرسوده شدن سریع و کاهش فتریت (پس از مدتی نیاز به بادگیری و فنرکوبی مجدد پیدا می‌کنند) از فنرهای حلقوی به جای تخت در سیستمهای تعلیق استفاده می‌شود. هدف از انجام این پروژه، جایگزین کردن مکانیزم مناسبتر با فنر حلقوی و با توجه به اعمال کمترین تغییرات به جای مکانیزم فعلی با فنر تخت است، به طوری که از نظر راحتی وضعیت مطلوبتری برای خودروی مورد نظر فراهم شود [۱].

البته لازم به ذکر است که حذف فنرهای تخت موجب تغییر درجه آزادی مکانیزم خواهد شد چرا که هر فنر تخت به عنوان یک مجموعه دولینکی، اکسل عقب را مقید می‌کند بنابراین در مکانیزم جدید تغییر درجه آزادی با به کارگیری لینکهای اضافی جبران شده است.

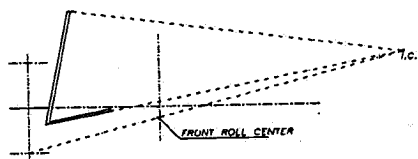


شکل ۲

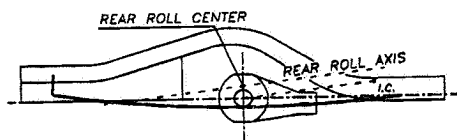
به عنوان نمونه به موارد زیر اشاره می‌شود:

الف - اندازه‌گیری سه‌بعدی (CMM)، به منظور تعیین مختصات اتصالات تعلیق جلو و عقب و محدودیتهای فضایی موجود، شکل (۲).

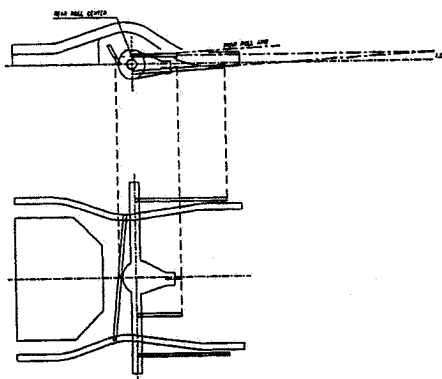
ب - تعیین مراکز رول مکانیزمهای تعلیق جلو و عقب به روش هندسی، مطابق شکل‌های (۳-الف) تا (۳-ج).



شکل ۳-الف - روش تعیین مرکز رول مکانیزم تعلیق جلو



شکل ۳-ب - روش تعیین مرکز رول تعلیق عقب قدیم



شکل ۳-ج - روش تعیین مرکز رول تعلیق عقب جدید

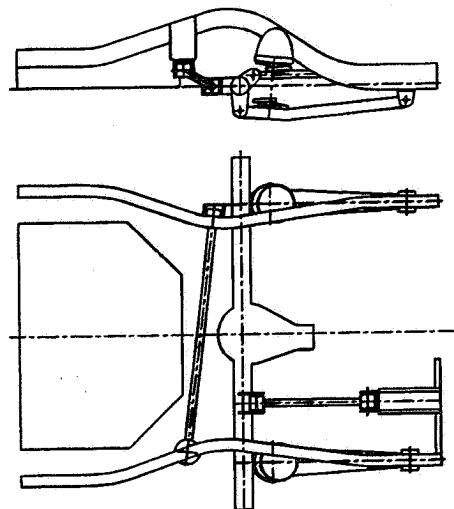
نوع سیستم تعلیق، اغتشاشات سطح جاده به ویژه دست اندازه‌های بزرگ، موجب زبری حرکتی خودرو و کاهش راحتی سواری خواهند شد. معمولاً ارتعاشات جانبی، طولی و پیچشی از مهمترین ارتعاشات موجود در سیستمهای تعلیق اکسل صلب هستند [۳].

۳- تعلیق سه لینکی با فنر حلقوی

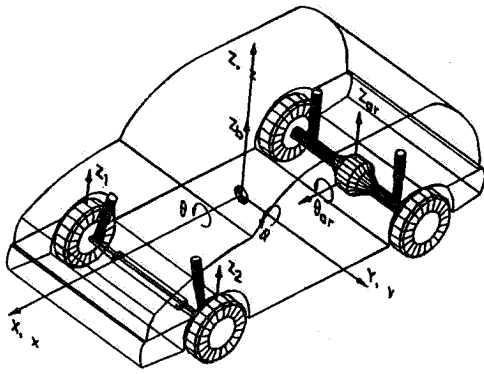
مکانیزم مورد نظر از دو بازوی کنترل پایینی، یک بازوی کنترل بالایی و یک میله عرضی به همراه دو فنر حلقوی تشکیل شده است. میله عرضی علاوه بر جذب نیروهای جانبی، بخشی از ممان پیچشی اکسل را نیز کنترل می‌کند. بازوهای کنترلی پایین تغییر مکان طولی اکسل در اثر ترمز و یا شتاب خودرو و بازوی کنترلی بالایی ضمن حفظ موقعیت اکسل نسبت به بدنه، حرکت‌های جانبی اکسل را نیز کنترل می‌کند. بنابراین مجموعه بازوهای کنترلی و میله عرضی باعث حفظ وضعیت مناسبتر اکسل نسبت به بدنه خواهند شد. در این مکانیزم، تغییرات کمتر مرکز رول در شرایط مختلف حرکت خودرو باعث می‌شود تا انتقال بار به صورت یکنواخت‌تری روی چرخها توزیع شود که همین عامل باعث بهبود عملکرد خودرو در شرایط مانوری مختلف است. این مکانیزم به طور شماتیک در شکل (۱) نشان داده شده است.

۴- بهسازی سیستم تعلیق عقب

برای بهسازی سیستم تعلیق عقب مراحل مختلفی دنبال شد که



شکل ۱



شکل ۴- مدل هفت درجه آزادی سواری خودرو

ارتعاشات نرمال و زاویه‌ای را توصیف کند که از طرف جاده به سرنشین انتقال می‌یابد و بر راحتی سفر مؤثر است، شکل (۴).

در این مدل، سیستم تعلیق و تایر به صورت یک فنر و کمک فنر در نظر گرفته شده است. با استفاده از این مدل می‌توان پاسخ خودرو را به ورودیهای مختلف جاده مانند پیرودیگ و پله‌ای به دست آورد. معادله‌های حاکم بر این سیستم با استفاده از معادله‌های نیوتن-اولر به صورت زیر خواهند بود:

$$M_s \ddot{Z}_s = -(F_{s1} + F_{s2} + F_{s3} + F_{s4})$$

$$I_{xx_s} \ddot{\theta}_s = \frac{t_f}{2} (F_{s2} - F_{s1}) + \frac{t_r}{2} (F_{s4} - F_{s3})$$

$$I_{yy_s} \ddot{\phi}_s = a (F_{s1} + F_{s2}) - b (F_{s3} + F_{s4}) \quad (1)$$

$$m_{uf} \ddot{Z}_i = F_{s_i} - F_{z_i} \quad i = 1, 2$$

$$m_{ur} \ddot{Z}_r = -F_{z_3} - F_{z_4} + F_{s_3} + F_{s_4}$$

$$I_{rx} \ddot{\theta}_{rx} = \frac{t_{sr}}{2} (F_{s4} - F_{s3}) - \frac{t_r}{2} (F_{z4} - F_{z3})$$

که در معادله‌های بالا F_{s_i} و F_{z_i} به ترتیب معرف نیروهای دینامیکی تعلیق و تایر است:

ج - اندازه‌گیری توزیع وزن خودروی مورد نظر بر روی اکسلهای جلو و عقب

د - اندازه‌گیری مشخصه‌های دینامیکی خودرو از قبیل ارتفاع مرکز ثقل، ممانهای اینرسی در جهات اصلی به منظور شبیه‌سازی دینامیکی خودرو

ه - تحلیل دینامیکی خودرو قبل و بعد از اعمال تغییرات روی مکانیزم عقب

و - آزمون جاده

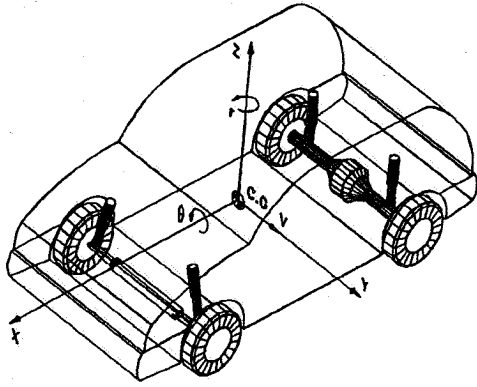
در بهسازی تعلیق برای بهبود سواری و مانورپذیری خودرو، فاکتورهایی مانند شتاب نرمال بدنه، سختی رول و مرکز رول در نظر گرفته شده‌اند. محدوده راحتی سرنشین ISO2631 برای هشت ساعت رانندگی به عنوان معیار راحتی [۵] و فاکتور خوش فرمانی در شرایط پایدار، پاسخهای مربوط به شتاب جانبی، نرخ رول بدنه و تغییرات یاو به عنوان معیارهای سنجش کیفیت کنترل جهتی خودرو مورد توجه قرار گرفته‌اند.

۵- مدلسازی دینامیکی خودرو

به منظور بررسی عملکرد دینامیکی خودرو قبل و بعد از تغییر مکانیزم تعلیق عقب، از مدل‌های ریاضی مناسب برای دو حالت سواری و کنترل جهتی استفاده شده است. در این مدلها، کلیه اجزای خودرو از قبیل جرم فنری و جرمهای غیرفنری جلو و عقب به صورت صلب و با جرم متمرکز که توسط اجزایی مثل فنر و کمک فنر به یکدیگر متصل هستند در نظر گرفته می‌شود. با استفاده از معادله‌های نیوتن - اولر، معادله‌های حاکم بر سیستم تعیین و سپس با استفاده از روش عددی رانگ کوتاه با فاصله زمانی ثابت، حل شده‌اند. از روی پاسخهای زمانی حاصله می‌توان عملکرد خودرو را در شرایط مختلف حرکت مورد ارزیابی قرار داد [۴و۲].

۵-۱- مدل سواری خودرو

به منظور بررسی حرکت سواری خودرو از یک مدل هفت درجه آزادی استفاده شده است که در آن درجات آزادی مورد نظر شامل حرکت‌های عمودی، رول و پیچ بدنه (جرم فنری)، حرکت‌های عمودی چرخهای جلو و همین طور حرکت‌های عمودی و رول اکسل عقب خواهد بود. این مدل می‌تواند کلیه حرکت‌های ارتعاشی خودرو مانند



شکل ۵- مدل سه درجه آزادی کنترل جهتی خودرو

معادله‌های حاکم بر رفتار خودرو با توجه به معادله‌های نیوتن-اویلر به صورت زیر است:

$$M \cdot (\dot{V} + Ur) + M_s h_{ra} \dot{p} = Fy_{fo} + Fy_{fi} +$$

$$Fy_{ro} + Fy_{ri} \quad (6)$$

$$I_{zz} \dot{r} - I_{xz} \dot{p} = a (Fy_{fo} + Fy_{fi}) -$$

$$b (Fy_{ro} + Fy_{ri}) - \sum_{i=1}^4 Mz_i \quad (7)$$

در این مدل به منظور توصیف رفتار غیرخطی تایر در شرایط کنترل جهتی از مدل کالسپان^{۱۱} استفاده شده است. در این مدل نیروهای طولی، جانبی و ممان میزان کننده تایر به صورت توابعی غیرخطی از لغزش طولی، زاویه لغزش جانبی، بار نرمال و زاویه کمبر در نظر گرفته می‌شوند.

۶- شبیه‌سازی دینامیکی خودرو

به منظور ارزیابی عملکرد سواری و مانور پذیری خودرو در شرایط مختلف جاده و ورودی فرمان، برنامه رایانه‌ای به زبان MATLAB تهیه شد. از قابلیت‌های این برنامه می‌توان به موارد زیر اشاره کرد:

الف - شبیه‌سازی رفتار سواری خودرو: در این حالت می‌توان پاسخهای زمانی مربوط به جابه‌جایی، سرعت و شتاب بدنه و اکسل‌های جلو و عقب و همچنین نیروهای وارده از طرف سیستم

$$F_{s_i} = K_{s_i} \left[Z_b + (-1)^i \frac{t_f}{2} \theta_s + a(-1)^i \phi_s - Z_i \right] + C_{s_i} \left[Z_b + (-1)^i \frac{t_f}{2} \theta_s + a(-1)^i \phi_s - Z_i \right] - (-1)^i \frac{K_f (Z_2 - Z_1)}{t_f^2} \quad i=1, 2 \quad (2)$$

$$F_{s_i} = K_{s_i} \left[Z_b + (-1)^i \frac{t_f}{2} \theta_s - b(-1)^i \phi_s - Z_{ar} - (-1)^i \frac{t_r}{2} \theta_{ar} \right] + C_{s_i} \left[\dot{Z}_b + (-1)^i \frac{t_f}{2} \dot{\theta}_s + \right. \quad (3)$$

$$\left. a(-1)^i \dot{\phi}_s - \dot{Z}_{ar} - (-1)^i \frac{t_r}{2} \dot{\theta}_{ar} \right] \quad i=3, 4$$

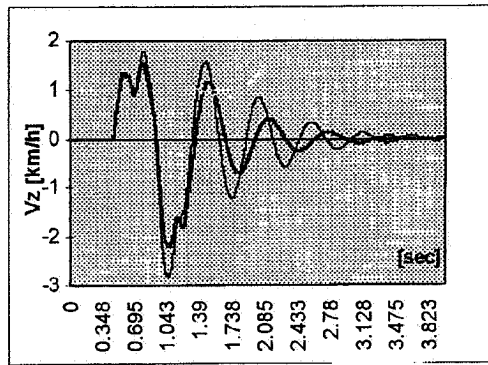
$$F_{t_i} = K_t (Z_i - P_i) + C_t (\dot{Z}_i - \dot{P}_i) \quad i=1, 2 \quad (4)$$

$$F_{t_i} = K_t \left[Z_i + (-1)^i \frac{t_r}{2} \theta_{ar} - P_i \right] + C_t \left[\dot{Z}_i + (-1)^i \frac{t_r}{2} \dot{\theta}_{ar} - \dot{P}_i \right] \quad i=3, 4 \quad (5)$$

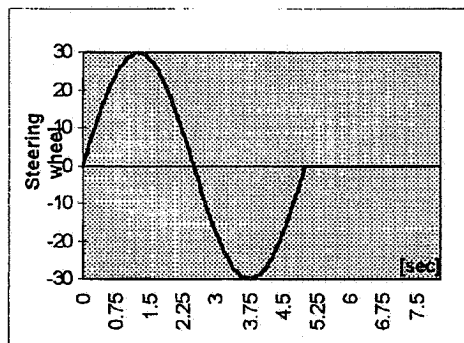
۵-۲- مدل کنترل جهتی خودرو

به منظور بررسی عملکرد خودرو در شرایط مانوری مختلف از یک مدل غیرخطی سه درجه آزادی استفاده شده است که در آن درجات آزادی مورد نظر شامل حرکت‌های جانبی، رول بدنه و یاو خواهد بود.

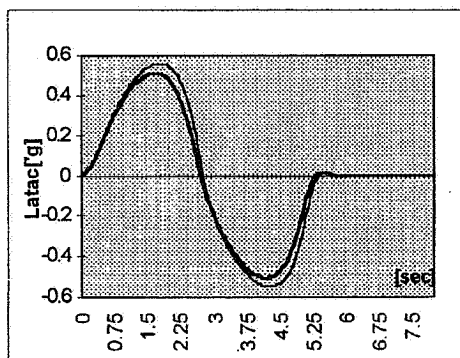
با توجه به این مدل می‌توان تأثیر پارامترهای مهمی مانند سختی جانبی تایر، موقعیت مرکز جرم، هندسه تعلیق و کامپلینسهای^۸ سیستم تعلیق و فرمان را بررسی کرد. در این مدل نیز همانند مدل سواری، خودرو به صورت سه جرم متمرکز در نظر گرفته شده است. لازم به ذکر است که به کمک این مدل نیز می‌توان تأثیر پارامترهای مهمی از جمله رول استیر^۹ و رول کمبر^{۱۰} که در اثر هندسه مکانیزم تعلیق پدید می‌آیند و بر روی عملکرد هندلینگ خودرو تأثیر خواهند داشت را بررسی کرد. مدل سه درجه آزادی کنترل جهتی در شکل (۵) نشان داده شده است. در این حالت،



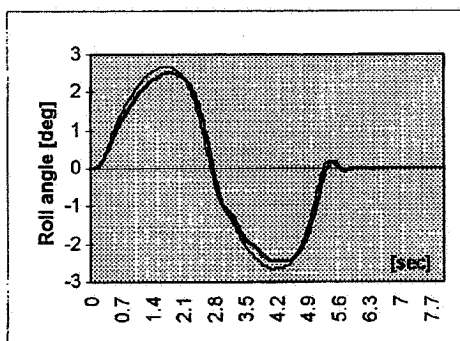
شکل ۸- مقایسه سرعت شمال مرکز ثقل خودرو در اثر ورودی جاده مطابق شکل (۱)



شکل ۹- ورودی فرمان به منظور بررسی کنترل جهت خودرو



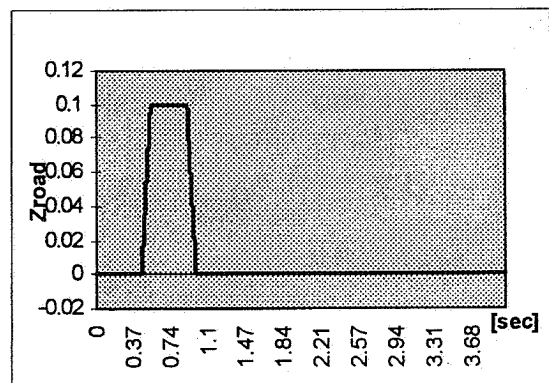
شکل ۱۰- مقایسه شتاب جانبی خودرو در اثر ورودی فرمان مطابق شکل (۲)



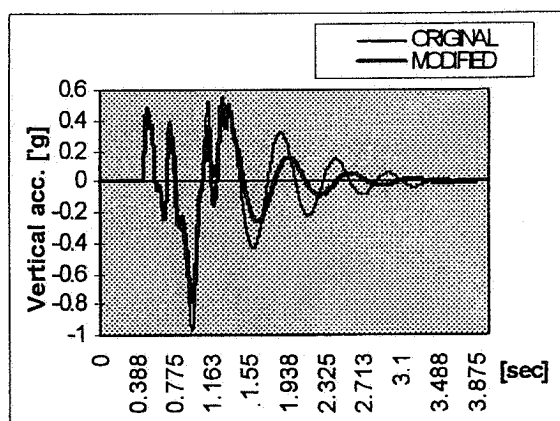
شکل ۱۱- مقایسه زاویه رول بدنه خودرو در اثر ورودی فرمان مطابق شکل (۳)

تعلیق به بدنه را برای شرایط مختلف جاده به دست آورد. ب - شبیه‌سازی رفتار کنترل جهت خودرو برای شرایط پایدار و گذرا: در این حالت، نمودارهای مربوط به پاسخهای زمانی شتاب جانبی، سرعت جانبی، نرخ تغییرات یاب و رول را برای ورودیهای مختلف فرمان از قبیل پله‌ای، ضربه و سینوسی به دست می‌آید. با توجه به نتایج حاصله می‌توان تأثیر سختی، توزیع جرم و سایر پارامترهای دینامیکی را بر روی رفتار خودرو به ویژه کنترل جهت آن بررسی کرد.

با استفاده از این برنامه و اطلاعات ورودی مورد نیاز مربوط به پارامترهای دینامیکی پیکان از قبیل وزن، اینرسی، سختی و میرایی، جدول (۲)، می‌توان عملکرد خودرو را قبل و بعد از اعمال تغییرات مورد بررسی قرار داد. پاسخهای زمانی خودرو برای ورودیهای خاصی از جاده و فرمان (ورودی جاده به صورت پستی و بلندی^{۱۲} و فرمان به صورت سینوسی) در شکل‌های (۶) تا (۱۱) آورده شده‌اند.



شکل ۶- پروفیل ورودی جاده برای بررسی سواری خودرو



شکل ۷- مقایسه شتاب شمال مرکز ثقل بدنه خودرو در اثر ورودی جاده مطابق شکل (۱)

جدول ۱- نتایج آزمون حسی خودرو

عنوان آزمون انجام شده	شاخص مورد نظر	وضعیت خودرو قبل از تغییر سیستم تعلیق عقب	وضعیت خودرو پس از تغییر سیستم تعلیق عقب
مانورپذیری خودرو در حالت پایدار بر روی جاده‌های صاف	تقارن فرمان	۵	۶،۵
مانورپذیری خودرو در حالت پایدار بر روی جاده‌های ناصاف	میزان ضربه زدن فرمان در هنگام عبور چرخ از روی دست‌انداز	۵	۶
مانورپذیری خودرو در حالت گذرا	میزان رول خودرو	۵	۷،۵
پایداری جهتی خودرو	گیجی فرمان	۶	۷
پایداری جهتی خودرو	میزان تغییرات زاویه فرمان چرخ در اثر عبور از روی دست‌انداز	۵	۶

۱- برای نشان دادن کیفیت عملکرد خودرو در تستهای حسی مختلف توسط راننده‌های آزمون از اعداد صفر تا ده استفاده می‌شود به طوری که شماره ۱۰ حالت ایده‌آل را نشان می‌دهد.

جدول ۲- پارامترهای دینامیکی خودرو

پارامترهای خودرو برای شبیه‌سازی دینامیکی	مقادیر اندازه‌گیری شده
جرم کل خودرو (kg)	۹۹۵
جرم غیرفتری جلو (kg)	۷۰
جرم غیرفتری عقب (kg)	۱۰۰
ممان اینرسی رول خودرو (kgm^2)	۴۲۰
ممان اینرسی پیچ خودرو (kgm^2)	۱۴۵۶
ممان اینرسی یاو خودرو (kgm^2)	۱۴۰۰
ممان اینرسی رول اکسل عقب خودرو (kgm^2)	۱۰۰
فاصله جانبی بین چرخهای جلو (m)	۱،۳۲
فاصله جانبی بین چرخهای عقب (m)	۱،۳۲
فاصله طولی بین چرخهای جلو و عقب (m)	۲،۵
فاصله مرکز ثقل خودرو تا اکسل جلو (m)	۱،۱۴
ارتفاع مرکز ثقل خودرو تا زمین (m)	۰،۵۵
ضریب دمپینگ کمک فنر جلو در حالت‌های باز شدن و بسته شدن (Ns/m)	۲۶۳۸ و ۸۸۵
ضریب دمپینگ کمک فنر عقب در حالت‌های باز شدن و بسته شدن (Ns/m)	۱۵۰۱ و ۸۱۲
سختی فنر حلقوی تعلیق جلو (N/m)	۲۰۲۲۵
سختی فنر حلقوی تعلیق عقب برای مکانیزم جدید (N/m)	۲۵۰۰۰
سختی نرمال تایر (N/m)	۱۸۰۰۰۰
دمپینگ نرمال تایر (Ns/m)	۵۰۰
سختی میل موجگیر جلو (Nm/deg)	۲۷۴
نسبت فرمان	۱۹

۷- نتایج

پس از تعیین مرکز رول مکانیزم تعلیق عقب پیکان با فنر تخت و مکانیزم جدید با فنر حلقوی، به نظر می‌رسد علاوه بر نزدیک بودن مرکز رول سیستم تعلیق جدید با فنر حلقوی به محور اکسل عقب، تغییرات آن نیز کمتر است که همین عامل باعث می‌شود تا عملکرد دینامیکی خودرو در شرایط کنترل جهتی بهبود یابد.

مکانیزم تعلیق جدید با فنر لول و مکانیزم تعلیق قبلی با فنر تخت از جهات مختلفی به خصوص سختی رول، سختی سواری، مرکز رول و مشخصه‌های سینماتیکی و کامپلیننس متفاوت خواهند بود. اضافه کردن مجموعه لینکها به غیر از فراهم کردن درجه آزادی لازم برای اکسل عقب، مقاومت رول خودرو را در غیاب میله‌های موجگیر افزایش می‌دهد.

با توجه به شکل‌های پیوست (نتایج تحلیل سواری و کنترل جهتی خودرو) دیده می‌شود:

واژه نامه

1. ride
2. Randleing
3. Panhard bar
4. coils spring
5. roll center
6. roll stiffness
7. three links with Panhard rod
8. compliance
9. roll steer
10. roll camber
11. Calspan
12. bump

مراجع

SAE-87497, 1987.

1. Eliss, J. R., *Vehicle Handling Dynamics*, Mechanical Engineering Publication Limited, 1993.
2. Gillespie, T. D., *Fundamentals of Vehicle Dynamics*, SAE publication, 1992.
3. Nalecz, A. G., "Investigation into the Effects of Suspension Design on Stability of Light Vehicle",
4. Nalecz, A. G., Bindemann, A. C., "Handling Properties of 4WS," *SAE 890080*, 1989.
5. Evaluation of Human Exposure to Whole-Body Vibration, *ISO2631*, 1989.

الف - شتاب عمودی بدنه (در شرایطی که خودرو از روی یک دست انداز به صورت پستی و بلندی عبور می‌کند) خودرو با مکانیزم تعلیق جدید کمتر از حالت قبلی یعنی اکسل صلب با فنر تخت است. بنابراین راحتی سواری خودرو با استفاده از مکانیزم جدید نسبت به حالت قبلی به طور محسوسی بهبود یافته است.

ب - رفتار کنترل جهتی خودروی پیکان نیز با سیستم تعلیق جدید با توجه به کاهش شتاب جانبی، زاویه رول بدنه و کاهش تغییرات یاو خودرو در مقایسه با مکانیزم اکسل صلب با فنر تخت بهبود یافته است، بنابراین تحلیل دینامیکی صورت گرفته نشان می‌دهد که عملکرد خودروی پیکان با مکانیزم تعلیق جدید از حالت قبلی بهتر است. علاوه بر این، نتایج آزمون جاده خودروی مورد نظر، جدول (۱)، نیز بهبود عملکرد پیکان با مکانیزم تعلیق جدید را تصدیق می‌کند.

1. ride
2. Randleing
3. Panhard bar
4. coils spring
5. roll center
6. roll stiffness

1. Eliss, J. R., *Vehicle Handling Dynamics*, Mechanical Engineering Publication Limited, 1993.
2. Gillespie, T. D., *Fundamentals of Vehicle Dynamics*, SAE publication, 1992.
3. Nalecz, A. G., "Investigation into the Effects of Suspension Design on Stability of Light Vehicle",