

الگوی جدایش میکروسکوپی آلومینیم (Al) و سیلیسیم (Si) در ریز ساختار زمینه چدن با گرافیت کروی

علیرضا کیانی رشید* و محمد علی گل‌عذار**

بخش مهندسی مواد، دانشکده مهندسی، دانشگاه سیستان و بلوچستان

دانشکده مهندسی مواد، دانشگاه صنعتی اصفهان

(دریافت مقاله: ۸۱/۳/۱ - دریافت نسخه نهایی: ۸۲/۵/۱۸)

چکیده - الگوی ریز جدایش^۱ عناصر آلیاژی آلومینیم و سیلیسیم در چدن با گرافیت کروی تحقیق شده است. تجزیه‌های میکروسکوپی توسط EDX^۲ و EPMA^۳ بیانگر این واقعیت است که در زمینه چدنهای ریختگی آزمایش شده نایکنواختی وجود دارد. در نواحی نزدیک کره‌های گرافیت زمینه غنی از آلومینیم است، در حالی که غلظت سیلیسیم در نواحی بین دانه‌های بیشتر است. علاوه بر این، نتایج حاصل از آستنیت‌ه کردن^۴ چدنهای نشکن حاوی آلومینیم در دمای ۹۲۰°C و زمانهای نگهداری متفاوت نشان می‌دهد که آستنیت‌ه کردن قادر به کاهش ناهمگنی ریز ساختار ریختگی بوده و جدایش Al و Si به نحو محسوسی با افزایش زمان آستنیت‌ه کردن برای مقادیر متفاوت آلومینیم کاهش یافته و در حقیقت، زمینه این چدن بعد از زمان نگهداری کافی می‌تواند عاری از جدایش باشد.

واژگان کلیدی: جدایش میکروسکوپی، ریز ساختار، آلومینیم، سیلیسیم، چدن با گرافیت کروی، آستنیت،

The Microsegregation Pattern of Aluminum and Silicon in the Matrix Microstructure of the Nodular Cast Irons

A.R. Kiani Rashid and M. A. Golozar

Department of Materials Engineering, Faculty of Engineering, Sistan & Baluchestan Univ.

Department of Materials Engineering, Isfahan University of Technology

Abstract: *The microsegregation pattern of aluminium and silicon in the nodular cast irons has been investigated. Microscopic analysis by EDX and EPMA indicates that there is inhomogeneity in the matrix of the as-cast experimental irons. Al is enriched at areas close to the graphite nodules, whereas the concentration of silicon is higher in the intercellular regions. Furthermore, the results obtained on the austenitised Al-alloyed ductile irons at 920°C at different holding times indicate that austenitising reduces the inhomogeneity of the as-cast microstructure and that after sufficient holding time, the matrix of Al-alloyed ductile irons containing different Al concentrations can be virtually segregation free.*

Keywords: *Microsegregation, Microstructure, Aluminium, Silicon, Nodular Graphite Cast Iron, Austenite.*

** - استاد

* - استادیار

گرافیت در مقایسه با نواحی بین دانه‌ای داشته و Mn عنصری است که در نواحی بین دانه‌ای جدایش یافته و به‌طور معکوس عمل می‌کند [۴].

عملیات حرارتی مختلف در مورد آلیاژهای آهنی کاربرد گسترده‌ای را دارند و با اهداف متفاوتی از جمله رفع تنش، افزایش یکنواختی ریزساختار، تغییر خواص مکانیکی و فیزیکی و ... به‌کار می‌روند. جدایش عناصر آلیاژی در طول انجماد عمدتاً در مرحله آستنیت‌ه کردن به‌طور کامل حذف نمی‌شود. بهمین و الیوت گزارش کرده‌اند که جدایش بین عناصر، سرعت استحاله تکدمای آستنیت را کاهش می‌دهد [۵].

در پژوهش حاضر به تأثیر حضور عنصر آلومینیم در مجاور عنصر گرافیت زای سیلیسیم که به‌طور معمول در چدن‌ها وجود دارد پرداخته شده است و با انتخاب درصد‌های متفاوتی از این عنصر سعی شده است که چگونگی میکروجدایش این دو عنصر مهم گرافیت‌زا در نواحی نزدیک به کره‌های گرافیت و در حد فواصل آنها با استفاده از روش‌های پیشرفته و متنوع تحلیل شیمیایی بررسی شود [۶].

نتایج به‌دست آمده بیانگر حضور درصد بالاتر آلومینیم در جوار کره‌های گرافیت بوده و عملاً آلیاژها با درصد متفاوت از این عنصر رفتار مشابهی را ارائه می‌دهد. در تمامی این نمونه‌ها عنصر سیلیسیم عملکرد متفاوتی را در حضور آلومینیم نشان می‌دهد و غلظت این عنصر در نواحی مرز دانه‌ها بیشتر از نواحی مجاور کره‌های گرافیت است [۶].

۲ - روش انجام آزمایشها

تولید چدن‌های حاوی آلومینوم با درصد بالایی از گرافیت‌های کروی از پیچیدگی بیشتری در قیاس با چدن‌های معمول برخوردار است. در این زمینه محققان قبلی از روش‌های کاملاً ابتکاری و متنوعی در تهیه این آلیاژها استفاده کرده‌اند [۷-۱۲]. در همین ارتباط برای تولید چدن‌های کروی با درصد‌های متفاوت آلومینیم، با شناخت از ویژگی‌های این عنصر و امکان تخریب ساختار گرافیت‌ها و با اطلاع از تجربیات موجود، ذوب

وجود جدایش میکروسکوپی (ریزجدایش) در ریزساختار آلیاژها عمدتاً تأثیر محسوسی را بر کلیه خواص فیزیکی، مکانیکی، شیمیایی، الکتریکی و ... مواد می‌گذارد. میکروجدایش بعضی از عناصر در ریز ساختار زمینه چدن‌ها توسط تعداد معدودی از محققان بررسی شده است. در بررسی ریزجدایش در چدن‌ها روش‌های بسیار متفاوتی همانند اچ کردن خاص، لیزر، اشعه ایکس و میکروسکوپی‌های الکترونی به‌کار گرفته شده است. گزارشها بیانگر ارتباط بین میکروجدایش و گرافیت زایی و یا پایدارسازی کاربید^۱ است. در مواردی نیز به تأثیر جدایش میکروسکوپی بر فرایندهای عملیات حرارتی بعدی پرداخته شده است. زوکو سعی کرده است تا رابطه‌ای بین اکتیویته اجزا و شیب تائ لاین^۲ در نواحی مختلف دو فازی و سه فازی نمودارهای فازی ارائه کند [۱]. در همین تحقیق گزارش شده است که رفتار میکروجدایش در سیستم‌های تعادلی و شبه تعادلی Fe - C - Si متفاوت است.

دورازیل و همکارانش، براین عقیده‌اند که Mn و Mo طول انجماد جدایش انجام داده و این عناصر کاربیدزای قوی باید به ترتیب در حد حداکثر ۰/۵ و ۰/۳ درصد نگهداری شوند. آنها ادعا کرده‌اند که منگنز و مولیبدن می‌توانند در مرزهای سلول‌های یوتکتیک غلظت بیشتری را داشته و لذا باعث کاهش درصد افزایش طول و چقرمگی^۳ در قطعات ریختگی شوند [۲].

محققان دیگر گزارش کرده‌اند که در فرایند انجماد چدن‌های نشکن حاوی C ۳/۵۲ ، Si ۲/۶۴ ، Mn ۰/۷۷ ، Mo ۰/۲۵ و Cu ۰/۲۵ درصد غلظت عناصر Si و Cu در نواحی نزدیک کره‌های گرافیت بیشتر خواهد بود. از طرف دیگر، عناصر پایدار کننده کاربید همانند Mn و Mo در نواحی بین دانه‌ای تجمع می‌کنند. این پدیده در آخرین مراحل انجماد شکل گرفته است. ریز ساختار مزبور نشاندهنده عدم یکنواختی است که حتی در دمای آستنیت‌ه کردن C ۹۲۰° و بعد از ۱۲۰ دقیقه به‌طور کامل حذف نمی‌شود [۳]. همچنین در تحقیق دیگر نشان داده شده است که Ni و Cu ، Si و Ni غلظت بالاتری در نزدیکی

آلیاژسازی و ریخته‌گری در شرایط کنترل‌شده‌تری صورت گرفت.

ابتدا با استفاده از کوره های بوتی ای گازی (با ظرفیت ۲۵Kg) و القایی (با فرکانس بالا و ظرفیت ۲۰Kg) با بوتی کج شونده (ذوب و آلیاژسازی انجام شد. بعد از ذوب کردن دمای آلیاژ تا 1550°C افزایش یافته و برای جلوگیری از شناور شدن و اکسید شدن آلومینیم قطعات کوچک آلومینیم به بخش پایین مذاب وارد شد و فرصت کافی به آنها داده شد تا کاملاً ذوب شوند. کروی کردن با آلیاژ FeSiMg(۰.۵) انجام شد. با توجه به اینکه Mg با مذاب با شدت زیادی ترکیب می‌شود، برای جلوگیری از پاشیده شدن مذاب به اطراف از محفظه خاصی استفاده شد. سپس با استفاده از فروسیلیسیم حاوی ۷۵٪ Si عمل جوانه‌زایی صورت گرفت. تاثیر مواد کروی کننده و جوانه‌زا با زمان نگهداری مذاب کاهش می‌یابد از این مواد در سیستم راهگامی نیز بهره گرفته شد تا در آخرین مراحل ورود مذاب به قالب امکان تهیه چدن با گرافیت کروی بیشتر و توزیع مطلوبتر فراهم شود.

مطابق با شکل (۱) از یک محفظه واکنش در سیستم راهگامی که مواد کروی کننده و جوانه‌زا نگهداری می‌کند بهره گرفته شد تا این مواد به تدریج و به‌طور یکنواخت در حین ورود مذاب به قالب افزوده شده تا تاثیر آن افزایش یابد [۱۳]. در کلیه روشهای افزودن منیزیم و یا سایر مواد کروی کننده به مذاب، مقدار درصد وزنی این عنصر بستگی به مقدار گوگرد موجود مذاب و دما دارد. میزان بازیابی منیزیم همچنین تابعی از نوع فرایند افزودن این مواد و ترکیب آلیاژی آن است. به‌عنوان مثال حضور عنصری همچون سرب این قابلیت را به شدت افزایش می‌دهد [۱۴ و ۱۵].

در این تحقیق برای تهیه مذاب از موادی با درصد بسیار پایین گوگرد استفاده شد تا تاثیر مخرب این عنصر در زمینه تبدیل گرافیت کروی به لایه‌ای کاهش داده شود [۱۵]. همچنین آزمایشات متعدد تائید کننده تاثیر قابل توجه سرعت سرد کردن در افزایش میزان گرافیت‌های کروی است [۱۶]. که از این

خاصیت نیز در تهیه آلیاژها با درصد بالای گرافیت کروی بهره گرفته شد به گونه ای که افزایش ۰/۸۵ در صد وزنی FeSiMg برای تهیه نمونه‌هایی با بیش از ۹۰ درصد گرافیت کروی کافی تشخیص داده شد. در همین ارتباط از مواد جوانه‌زا در دو مرحله با روش غوطه‌وری و سیستم راهگامی و به میزان ۰/۳ درصد وزنی با اندازه ذرات کوچکتر از ۳ mm استفاده شد.

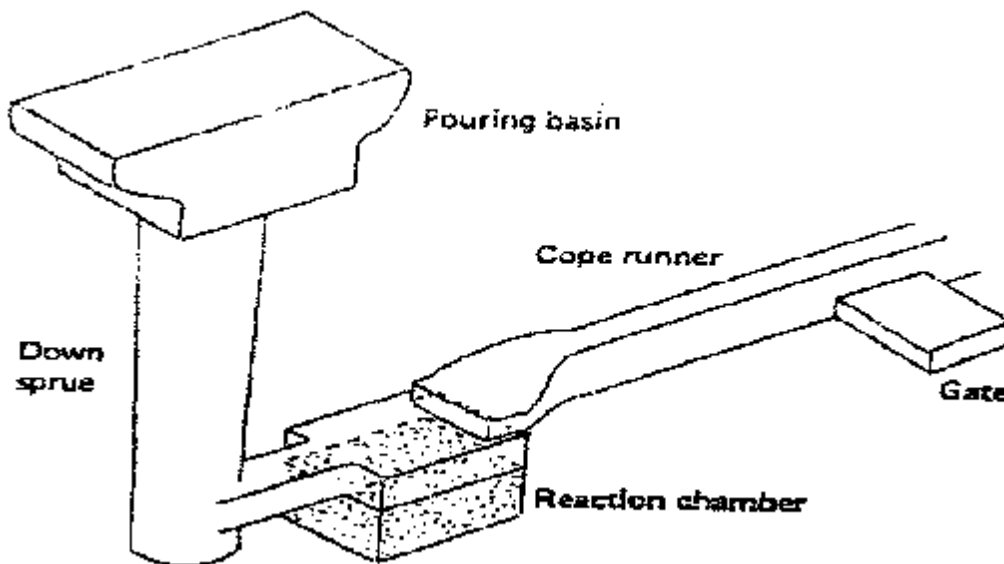
نهایتاً نمونه های مورد نظر در قالبهای ماسه‌ای و به شکل بلوکهایی مطابق با استاندارد ۹۰ - ASTM A ۸۹۷ M^۹ و در قالبهایی از جنس ماسه ریخته‌گری شدند. پس از بریدن و پولیش کردن نمونه‌ها، ترکیب شیمیایی مربوط با کمک کواتومتر تعیین شد که ترکیب شیمیایی آنها در جدول (۱) ارایه شده است.

در این تحقیق از دو دستگاه SEM^۹ از نوع سری ۳ و سری ۴ در اتصال با سیستم میکروآنالیز ISIS آکسفورد برای مشاهدات میکروسکوپی و مطالعه جدایش Al و Si در ریزساختارهای مشاهده شده توسط SEM بهره گرفته شد. در این ارتباط از ولتاژ شتاب دهنده ۲۰ kv و فاصله کار ۲۶ mm برای آزمایشها استفاده شد. تحلیل‌های میکروسکوپی روی نمونه‌های بریده شده در حالت ریختگی و عملیات حرارتی شده انجام شد. بعد از ماشینکاری و تمیزکاری، نمونه‌های مخصوص با ضخامت کمتر از ۱۵ mm تهیه شده و سپس سطوح کاملاً صاف و پرداخت نهایی شدند.

یک دستگاه CAMECA SX - ۵۰ در اتصال با اسپکترومتر WDS^{۱۱} و یک سیستم EDS^{۱۱} از نوع Link ۱۰/۵۵ S برای تشخیص ویژگیهای اشعه ایکس به‌کار گرفته شده تا جدایش عناصر سیلیسیم و آلومینیم در طول انجماد و مطالعه میزان یکنواختی را بعد از عملیات حرارتی همگن‌سازی میسر سازد. از EDS برای تحلیل کیفی سریع استفاده شد و اسپکترومترهای بلوری برای تحلیل‌های تماماً کمی به‌کار گرفته شدند. این وسیله با ریزپردازنده‌ها^{۱۲} به‌طور کامل کنترل شده و استنتاج داده‌ها و فراوری آنها با یک دستگاه SUN ۳/۱۶۰ C صورت گرفت. محدودیت تشخیص برای تحلیلها برابر ۰/۰۵ - ۰/۱ درصد

جدول ۱- ترکیب شیمیایی چدنهای نشکن حاوی آلومینیم مورد مطالعه (درصد وزنی)

آلیاژ	Al	C	Si	Ni	Mn	P	S	Mg	Fe
Al ۰/۰۸	۰/۰۸	۳/۷۱	۱/۰۸	۰/۰۳	۰/۰۹	<۰/۰۰۵	<۰/۰۰۵	۰/۰۵	باقیمانده
Al ۰/۴۸	۰/۴۸	۳/۶۸	۱/۰۶	۰/۰۴	۰/۰۶	<۰/۰۰۵	<۰/۰۰۵	۰/۰۵	باقیمانده
Al ۱/۷۱	۱/۷۱	۳/۵۸	۱/۱۸	۰/۰۴	۰/۰۷	<۰/۰۰۵	<۰/۰۰۵	۰/۰۵	باقیمانده
Al ۲/۱۱	۲/۱۱	۳/۵۵	۱/۲۱	۰/۰۴	۰/۱۱	<۰/۰۰۵	<۰/۰۰۵	۰/۰۶	باقیمانده
Al ۳/۱۰	۳/۱۰	۳/۴۸	۱/۲۴	۰/۰۵	۰/۱۰	<۰/۰۰۵	<۰/۰۰۵	۰/۰۶	باقیمانده
Al ۴/۸۸	۴/۸۸	۳/۴۴	۱/۲۲	۰/۰۵	۰/۱۰	<۰/۰۰۵	<۰/۰۰۵	۰/۰۵	باقیمانده
Al ۶/۱۶	۶/۱۶	۳/۲۵	۱/۲۵	۰/۰۷	۰/۱۰	<۰/۰۰۵	<۰/۰۰۵	۰/۰۶	باقیمانده

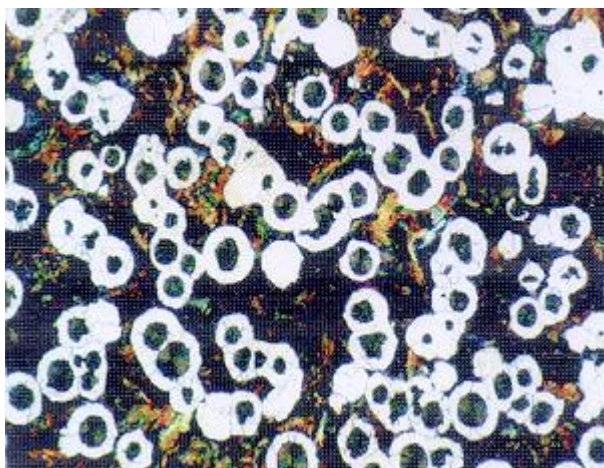


شکل ۱- چگونگی تعبیه محفظه واکنش در سیستم راهگامی برای کروی کردن گرافیتها در چدنهای نشکن (۱۳)

وزنی عناصر (۵۰۰ - ۱۰۰۰ ppm) است. یک ولتاژ شتاب دهنده الکترونی ۱۵ kv و جریان اشعه ۵۰ nA انتخاب شد تا چگونگی توزیع سیلیسیم و آلومینیم خالص به عنوان فلزات مرجع در اندازه گیری به کار رفته و مقدار آهن برابر اختلاف باقیمانده فرض شد. در رسم نقشه‌های تحلیل شیمیایی عناصر اصلی (Al و Si)، از ولتاژ شتاب دهنده ۱۵ kv و اشعه با جریان ۵۰ nA در ردیفهای ۵۱۲ x ۵۱۲ پیکسل^{۱۳} و زمان توقف اشعه ۵۰ msec بهره گرفته شد و برای رسم این نقشه‌ها از بزرگنمایی اسمی ۲۰۰۰ x و نهایتاً برای تصحیح داده‌ها از نرم‌افزار

۳- نتایج حاصل از آزمایشها

در این تحقیق تعداد قابل توجهی نمونه چدنی با درصدهای متفاوتی از آلومینیم ریخته‌گری و ساختار میکروسکوپی آنها دقیقاً مورد بررسی قرار گرفت. نمونه‌ای از یک ریزساختار در حالت ریختگی در شکل ۲ نشان داده شده است. این ساختار متشکل از گرافیتهای کروی است که به طور کاملاً تصادفی و با توزیع نسبتاً مناسبی در یک زمینه فریتی - پرلیتی پخش شده‌اند و ساختار معمول این دسته از چدن‌ها است.



شکل ۲- ریز ساختار میکروسکوپی چدن نشکن حاوی AL ۱/۷۱ درصد در بزرگنمایی ۱۰۰x و اچ شده در ناتیال ۲ درصد نشاندهنده گرافیت‌های کروی در زمینه فریتی - پرلیتی با ساختار معروف به چشم گاوی است.

نمونه‌های مورد نظر در دمای 920°C برای زمانهای متفاوتی آستنیته و سپس تا دمای اطاق کونج^{۱۴} شدند. شکل‌های (۵) و (۶) بیانگر این مطلب‌اند که در زمانهای کوتاه آستنیته کردن، جدایش قابل توجهی مشاهده شده است. در حالی که افزایش زمان دما دادن در دماهای نسبتاً بالا، اختلاف در توزیع عناصر در زمینه ریزساختار را به شدت کم می‌کند. تاثیر آستنیته کردن در دمای 920°C در دو نمونه با درصد‌های متفاوت Al مشهود بوده و در هر دو ترکیب با گذشت افزایش زمان آستنیته کردن یکنواختی بیشتری در نمونه‌ها ملاحظه می‌شود.

۴ - بررسی نتایج

چدن‌های آلیاژی Fe-C-Al-Si از یک نمودار فازی پیچیده برخوردارند. به‌طور کلی ریزساختار چدن‌های حاوی آلومینیم از سه ناحیه مجزای موجود در این نمودار متاثر می‌شوند [۱۰]. در محدوده این تحقیق یعنی به ازای wt-C ۴ - ۲، wt-Si ۲ - ۰/۵ و wt-Al ۶ - ۰، ساختار زمینه چدن‌های ریختگی متشکل از گرافیت‌های آزاد در یک زمینه فریتی - پرلیتی است. غلظت بالاتر Al در نواحی دور از مرزخانه‌ها و در نزدیکی کره‌های گرافیت در شکل‌های (۳) و (۴) مشاهده شد.

با توجه به جدول (۲)، مشاهدات میکروسکوپی نشان می‌دهد که با افزایش درصد آلومینیم میزان فریت آزاد کاهش یافته و زمینه حاوی درصد بالاتری از پرلیت است که با تحقیقات قبلی در توافق است [۱۰].

اندازه‌گیری چگونگی توزیع Al و Si برای آلیاژهای حاوی Al ۲/۱۱ و Al ۴/۸۸ درصد قبل از هر نوع عملیات حرارتی و بعد از ریختن و انجماد انجام شد شکل‌های (۳) و (۴). از نتایج به‌دست آمده مشخص است که غلظت آلومینیم در نواحی نزدیک به گرافیتها بیشتر است. این نتایج و تحلیلها مشابه EDX نشان‌دهنده نا یکنواختی در زمینه ریزساختار این نوع چدن‌هاست. مطابق با شکل (۳) غلظت سیلیسیم در نواحی بین دانه‌ای مقدار بیشتری را نشان می‌دهد. به‌علاوه تحلیل‌های شیمیایی توسط EPMA نشان می‌دهد که تغییرات عناصر آلیاژی خصوصاً Al و Si در حد فاصل دو کره گرافیت برای آلیاژهای حاوی Al ۲/۱۱ و Si ۱/۲۱ درصد از ۰/۷۳ تا ۳/۳۲ درصد آلومینیم و ۱/۳۹ تا ۱/۸۱ درصد سیلیسیم است.

تجربیات مشابهی روی چدن حاوی Al ۴/۸۸ و Si ۱/۲۲ درصد انجام گرفت که نتایج در شکل (۴) ارائه شده است. توافق و همخوانی بسیار خوبی بین نتایج به‌دست آمده از چدن‌ها با مقادیر متفاوت آلومینیم وجود دارد.

جدول ۲- نوع و میزان فازها در چدنهاي حاوي آلومينيم

پرليت	درصد حجمي فازها		آلياژ
	گرافيت	فريت	
۹/۸	۱۳/۸	۷۶/۴	% ۰/۰۸ Al
۱۰/۳	۱۳/۹	۷۵/۸	% ۰/۴۸ Al
۶۳/۲	۱۲/۱	۲۴/۷	% ۱/۷۱ Al
۶۴/۵	۱۱/۸	۲۳/۷	% ۲/۱۱ Al
۶۹/۰	۹/۸	۲۱/۲	% ۳/۱۰ Al
۷۹/۶	۹/۹	۱۰/۵	% ۴/۸۸ Al

تشكيل كره‌هاي گرافيت ريزتر و در تعداد بيشتر در زمينه شده و نتيجه‌ا "فواصل بين آنها کاهش يافته و امكان يكنواخت‌سازي بيشترى را در زمانهاي كوتاه‌تر آستنيته كردن ميسر مى‌سازد [۱۴] كه بنا بر اين در مرحله انجماد آلياژها از سرعتهاي سرد كردن بالاتري بهره گرفته شد.

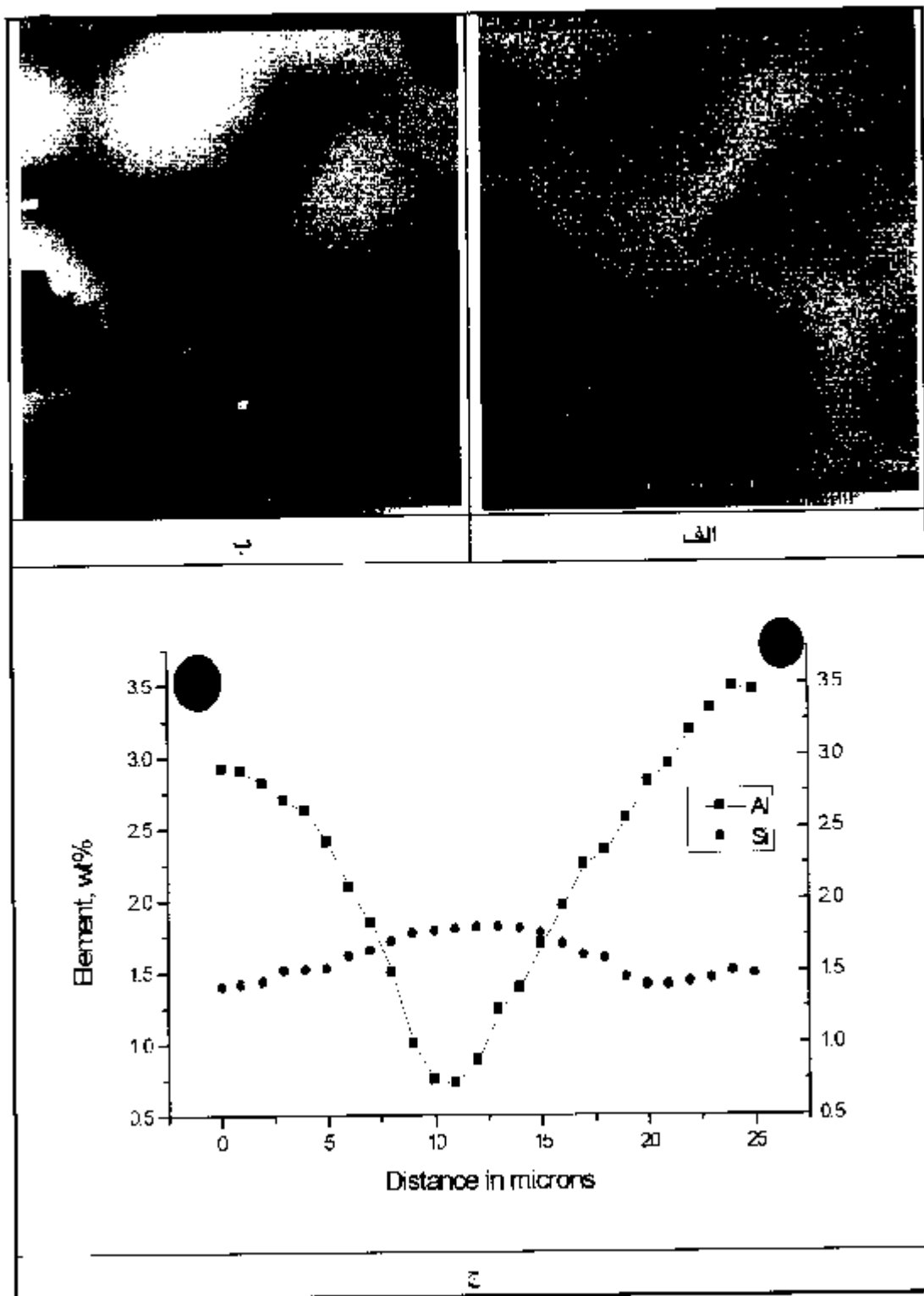
تحقيقات قبلي نشان مى‌دهد كه در چدنهاي عاري از آلومينيم، جدائش سيليسيم در نزديكي كره‌هاي گرافيت انجام مى‌شود [۳]. همچنين در تحقيقات متعدد گزارش شده است كه آلومينيم گرافيت زايى را به شدت افزايش مى‌دهد [۱۳]، بنا بر اين همانند Si در نزديكي كره‌هاي گرافيت در اين تحقيق ديده مى‌شود.

در طول ۳۰ سال گذشته دلايل و چگونگي تشكيل كره‌هاي گرافيت توسط تعداد قابل توجهي از محققان بررسي شده است. در تحقيق نسبتا جامعي حدود ۱۵۰ مشاهده تجربي در زمينه تشكيل گرافيتهاي كروي فهرست شده و به‌طور مختصر به تك تك آنها پرداخته شده است [۲۲]، كه متاسفانه در اين پژوهش اشاره‌اي به ميكروجدائش عناصر و خاصه تاثير متقابل دو عنصر قدرتمند گرافيت زاي Si و Al نشده است. با توجه به تئوري مرز فazy كه بيانگر چگونگي جوانه زايى و رشد گرافيت است [۲۰ و ۲۱]، پايدارى SiO₂ در مذاب بستگي به دما دارد. در طول سرد كردن، حبابهاي گاز CO توليد شده از واكنش بين كربن و SiO₂ به عنوان موقعيتهاي جوانه زايى براي كره‌هاي گرافيت عمل مى‌كنند. در همين ارتباط با توجه به

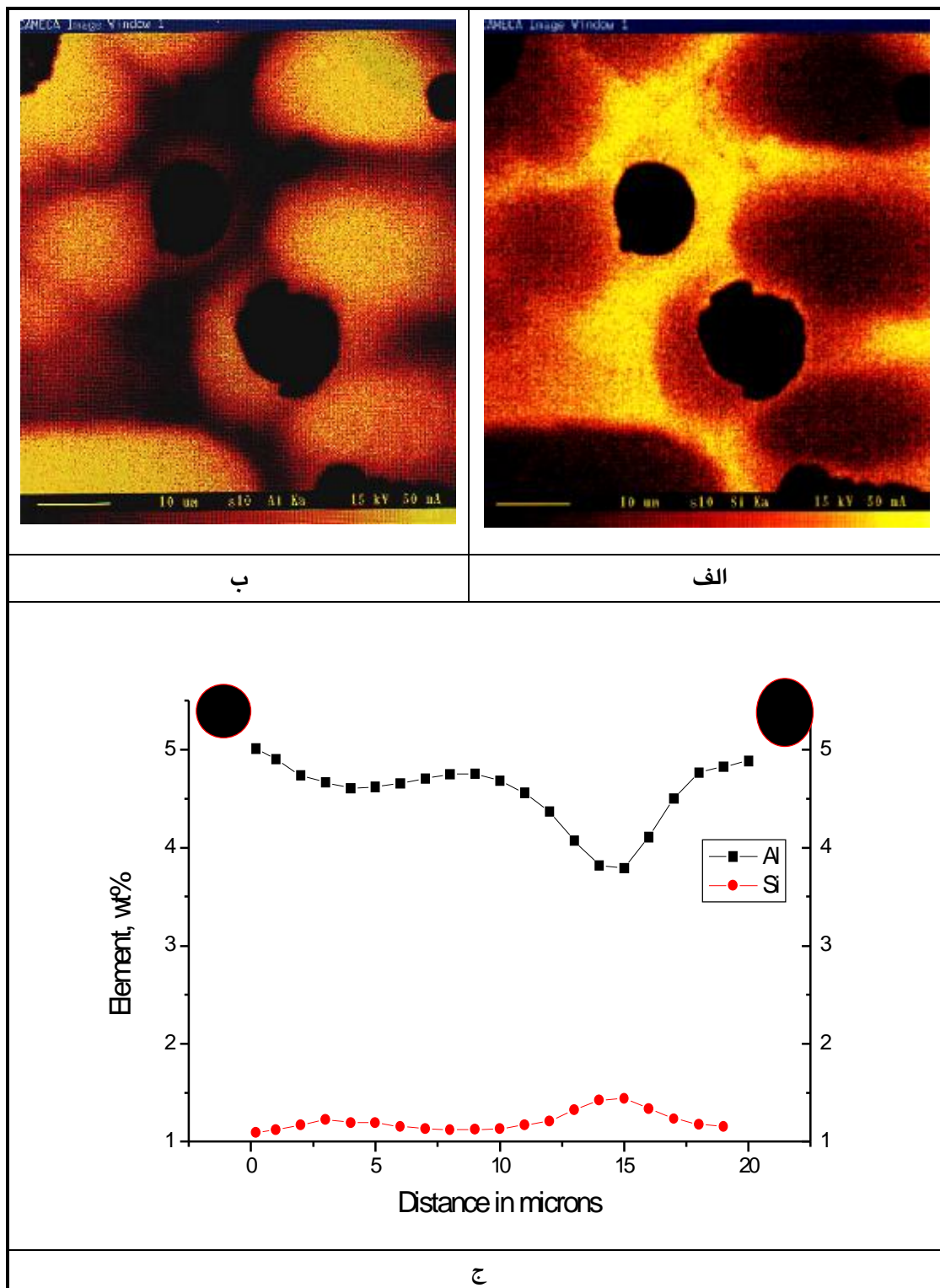
اين تصاوير و نتايج مشابه به‌دست آمده از EDX و EPMA بيانگر نايكنواختي زمينه است. اين نتيجه در توافق و همخواني با مطالعات قبلي است [۳، ۴ و ۱۷]. برخي از محققان اعتقاد دارند كه جدائش ميكروسكوپي در آلياژها ناشي از عوامل متعددي نظير، اختلاف چگالي بين جامد و مذاب، اختلاف چگالي در مذاب بين دندريتي، انقباض ناشي از انجماد و انقباض حرارتي است [۱۸]. به نظر مى‌رسد كه افزايش عناصرى با چگالي كمتر، مانند Al به چدن به‌طور قابل ملاحظه‌اي بر جدائش ميكروسكوپي زمينه اثر مى‌گذارد و مى‌تواند ميزان جدائش را تشديد كند.

چنين استنباطي وجود دارد كه عناصر گرافيت‌زا همانند Si، Cu، Al و Ni در بالاترين مقدار ممكن در مركز سلولهاي يونكتيك و نزديكي كره‌هاي گرافيت تشكيل مى‌شوند كه حاصل جدائش ميكروسكوپي در زمان تشكيل كره‌هاست. از طرف ديگر عناصر كاربيدزا (V, Cr, Mn, P, Ti, Mo) به‌طور معكوس عمل كرده و موجب ريزجدائش مى‌شود. اين عناصر بيشتر در مرز بين دانه‌ها مشاهده مى‌شوند [۱۳].

به نظر مى‌رسد كه تغييرات در نرخ سرد كردن مى‌توانند تاثير قابل ملاحظه‌اي را بر ميزان جدائش ميكروسكوپي ريز ساختار چدنها با گرافيت كروي داشته باشند. تعداد بيشترى از كره‌هاي گرافيت در نرخهاي سرد كردن بيشتر ايجاد مى‌شود كه فاصله ديفيوزنى بين اين ذرات را کاهش داده و منجر به ميزان جدائش كمتر خواهد شد. افزايش سرعت سرد كردن باعث



شکل ۳- نقشه‌های مربوط به تحلیل عناصر برای چدن نشکن حاوی Al ۲/۱۱ درصد و تغییرات توزیع این عناصر در حد فاصل دو کره
 گرافیت: الف) نقشه تحلیل عنصر Si، ب) نقشه تحلیل عنصر Al، ج) پیمایش خط آلومینیم و سیلیسیم ما بین دو کره گرافیت



شکل ۴- نقشه‌های مربوط به تحلیل عناصر برای چدن نشکن حاوی Al ۸۸٪ درصد و تغییرات توزیع این عناصر در حد فاصل دو کره
 گرافیت: الف) نقشه تحلیل عنصر Si، ب) نقشه تحلیل عنصر Al، ج) پیمایش خط آلومینیم و سیلیسیم ما بین دو کره گرافیت

آستنتیه کردن نیز نقش مهمی در کاهش جدایش عناصر آلیاژی دارند. وجود دماهای بالا در مرحله آستنتیت کردن شرایط مناسبی را برای دیفوزیون آنها که در شرایط غیر تعادلی میکروجدایش‌اند فراهم کرده و عملاً با تغییر در پتانسیل شیمیایی یکنواختی بیشتری در نمونه‌ها ایجاد می‌شود.

آلومینیم به صورت جانیشینی در درون شبکه آهن قرار دارد و ضمناً گزارش شده است که اتمهای Al به‌طور کاملاً تصادفی در زمینه پراکنده شده‌اند. عملاً دماهای مناسب آستنتیه کردن شرایط کافی برای جابه‌جایی و دیفوزیون اتمی را فراهم می‌سازند [۱۰]. دمای 920°C انتخاب شده برای آستنتیه کردن در چدنهای حاوی آلومینیم دمای نسبتاً بالایی تلقی شده و در این دما قابلیت همگن سازی آلیاژ به نحو مطلوبی فراهم است که آزمایشات متعدد در زمینه آستنتیه کردن و کوئنچ کردن و تعیین میزان مارتنزیت و تائید و تکرار آزمایشات با روش دیلاتومتری و در همین ارتباط رسم نمودارهای فازی مربوطه در کنار آزمایشات مکانیکی از قبیل سختی سنجی در مقاطع مختلف آستنتیه کردن موید شرایط همگن‌سازی مناسبی است [۶].

در متون علمی، آلومینیم همانند سیلیسیم به عنوان یک عنصر گرافیت زای قوی تلقی شده و اعتقاد بر این است که آلومینیم می‌تواند در چگونگی تشکیل کوره‌های گرافیت نقش موثری داشته باشد. مشاهده حضور مقادیر بیشتر عنصر آلومینیم در مجاور گرافیتها می‌تواند تائید کننده این نظریه باشد.

۵ - نتیجه‌گیری

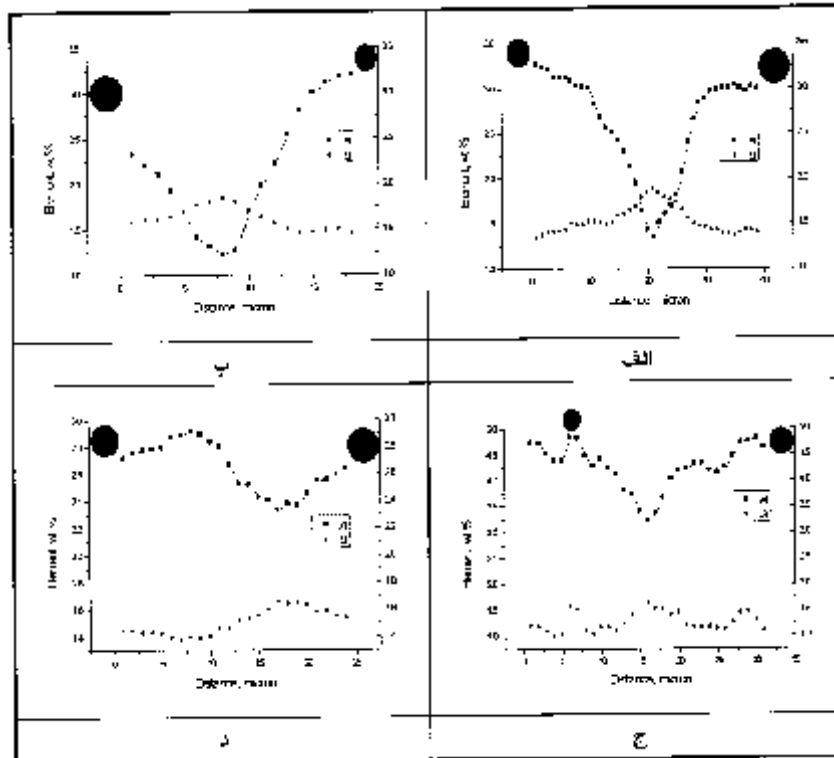
در این تحقیق تعداد قابل توجهی نمونه چدنی با درصد‌های متفاوتی از آلومینیم ریخته‌گری و ساختار میکروسکوپی آنها مورد بررسی قرار گرفت. ساختار این دسته از چدن‌ها متشکل از گرافیت‌های کروی است که به‌طور کاملاً تصادفی و با توزیع نسبتاً مناسبی در یک زمینه فریتی - پرتیتی پخش شده‌اند. مشاهدات میکروسکوپی نشان می‌دهد که با افزایش درصد آلومینیم میزان فریت آزاد کاهش یافته و زمینه حاوی درصد

اکتیویته بالاتر آلومینیم در قیاس با سیلیسیم و میل ترکیبی شدید آن با اکسیژن و توجه به نحوه تشکیل حبابها و تئوری حباب در تشکیل گرافیتها دلیل موجهی برای حضور آلومینیم در جوار پوسته خارجی گرافیت‌های کروی وجود دارد [۶].

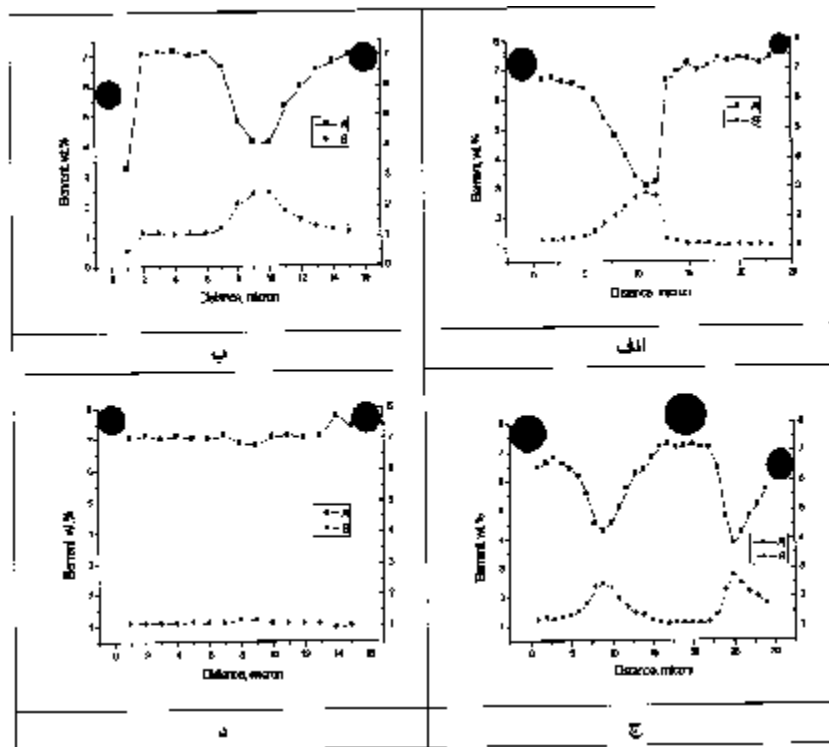
در سالهای گذشته ترکیبات شیمیایی متعددی همچون سیلیکاتها، نیتريد‌ها، سولفیدها، اکسیدها، کاربیدها و ترکیبات دسته بندی نشده و متفاوت دیگری به عنوان مراکز جوانه زایی معرفی شده‌اند. این گونه به نظر می‌رسد که مقادیر هر چند ناچیزی از این عناصر همراه با اکسیژن تشکیل دهنده نقاط شروع هسته‌های اولیه‌اند و در طول رشد نیز چگونگی میکروجدایش را تحت تاثیر قرار می‌دهند. در نمونه‌ای از این پژوهشها حضور و تاثیر عنصر Al در هسته‌های اولیه جوانه زایی اشاره شده [۲۳] که با توجه به حضور و دسترسی بیشتر به این عنصر در مذابهای موجود، همسایگی بیشتر آن در سطوح گرافیت قابل توجیه است.

نه تنها ترکیب شیمیایی می‌تواند در تشکیل گرافیتها نقش داشته باشند، همچنین عوامل فیزیکی بر مقدار، ابعاد و شکل گرافیتها اثر می‌گذارند. خصوصاً بعداز معرفی گرافیت کروی، تحقیق برای شکل گیری این نوع از گرافیت افزایش یافته است. عواملی همچون تنش سطحی، انرژی بین سطوح، موقعیت‌های پیش شکل گرفته (همانند حبابها)، ارتعاشات و ... از این جمله‌اند که تمامی این پارامترها نیز در حضور و یا عدم حضور عناصری همچون سیلیسیم و آلومینیم تغییر نشان می‌دهند [۲۲]. شکل‌های (۵) و (۶) نشان می‌دهند که آستنتیه کردن پارامترهای موثری در کاهش جدایش است و بعد از زمان نگهداری کافی، زمینه چدنهای نشکن حاوی آلومینیم تقریباً عاری از جدایش است. این مطلب بر اساس نتایج [۶] در ارتباط با درصد‌های متفاوت آلومینیم صدق می‌کند.

تحقیقات انجام شده توسط شیزلرو ساوما [۱۹] بیانگر تاثیر جدایش عناصر آلیاژی بر تشکیل بینیت در چدنهای نشکن استمیر شده است. در این پژوهش گزارش شده است که اندازه دانه‌ها در مرحله انجماد بر میزان جدایش اثر گذاشته و شرایط



شکل ۵- اثر زمان آستنیته کردن بر جدایش Si و Al برای چدن نشکن حاوی ۲/۱۱ Al و ۱/۲۱ درصد بعد از آستنیته کردن در 920°C به مدت الف) ۱۰ دقیقه، ب) ۲۰ دقیقه، ج) ۶۰ دقیقه، د) ۱۲۰ دقیقه



شکل ۶- اثر زمان آستنیته کردن بر جدایش Si و Al برای چدن نشکن حاوی ۶/۱۶ Al و ۱/۳۵ درصد بعد از آستنیته کردن در 920°C به مدت الف) ۱۰ دقیقه، ب) ۲۰ دقیقه، ج) ۶۰ دقیقه، د) ۱۲۰ دقیقه

بالتری از پرلایت است.

تشکر و قدردانی

بدین وسیله از وزارت علوم، تحقیقات و فناوری به دلیل تقبل هزینه‌های مربوط به تحقیق و از حمایت‌های بیدریغ پرفسور دیوید ادموندز، ریاست بخش مواد و از جناب دکتر ای. کوندلیف عضو هیات علمی و آقای جان هارینگتون تکنسین میکروسکوپی‌های الکترونی دانشگاه لیدز انگلستان به دلیل همکاری در تهیه بعضی از تصاویر میکروسکوپی، SEM، EDX و EPMA تشکر و قدردانی می‌شود.

نتایج به‌دست آمده توسط EDX و EPMA نشان می‌دهد که توزیع Al، Si در ریزساختار زمینه چدن‌های ریختگی با درصد‌های متفاوتی از Al، نا یکنواخت است. غلظت آلومینیم در نواحی نزدیک به کره‌های گرافیت بیشتر است، در حالی که غلظت سیلیسیم در نواحی بین دانه‌ای بیشتر است. با افزایش زمان آستنیته کردن در 920°C نا یکنواختی زمینه کاهش می‌یابد. نتایج نشان می‌دهد که در حدود ۱۲۰ دقیقه آستنیته کردن تغییرات غلظت Si و خصوصاً Al بین کره‌های گرافیت به شدت کاهش می‌یابد.

واژه نامه

- | | | |
|--|---|---|
| 1. micro segregation | 7. ductility | 10. wavelength dispersive Crystal spectrometer, WDS |
| 2. energy Dispersive x-ray spectroscopy, EDX | 8. The American Society for Testing and Materials, ASTM | 11. energy dispersive system, EDS |
| 3. electron probe microanalysis, EPMA | 9. scanning electron microscopy, SEM | 12. Microprocessor |
| 4. austenitising | | 13. pixel |
| 5. carbide | | 14. quench |
| 6. tie line | | |

مراجع

1. Zhukov, A.A., "Thermodynamics of Microsegregation and Influence of Elements on Structure of Unalloyed and Alloyed Cast Iron," *Metal Science*, pp. 521-524, November 1978
2. Dorazil, E., Barta, B., Munsterova, E., Stransky, L., and Huvar. A., "High-Strength Bainitic Ductile Cast Iron," *AFS. International Cast Metals Journal*, Vol. 7.2, pp. 52-62, 1982
3. Bayati, H., and Elliott, R., "Austempering Process in High Manganese Alloyed Ductile Cast Iron," *Materials Science and Technology*, Vol. 11, pp. 118-129, February 1995,
4. Honarbakhsh-Raouf, A., Ph.D. Thesis, University of Leeds, 1997.
5. Bahmani, M., and Elliott, R., "Isothermal Transformation Diagrams for Alloyed Ductile Cast Iron," *Materials Science and Technology*, Vol., 10, , pp 1050-1056, Dec. 1994
6. Kiani Rashid, A.R., "The Influence of Aluminium and Heat treatment Conditions on Austempered Ductile Irons," Ph.D. Thesis, University of Leeds, UK, 2000.
7. Boutorabi, S.M.A., "The Austempering Kinetics, Microstructure and Mechanical Properties of Spheroidal Graphite Unalloyed Aluminium Cast Iron," Ph.D. Thesis, University of Birmingham, May 1991.
8. Boutorabi, S.M.A., Young, J.M., and Kondic, V., "Microstructures of Austempered Spheroidal Graphite Aluminum Cast Iron," *Trans. Japan Foundrymen's Soc.*, Vol. 12, pp. 14-17, Oct. 1993.
9. Boutorabi, S.M.A., Young, J.M., Kondic, V., and Salehi, M., "The Tribological Behaviour of Austempered Spheroidal Graphite Aluminium Cast Iron," *Wear (Switzerland)*, Vol. 165, No.1, pp. 19-24, May 1993.
10. Walson, R. P., "Aluminium Alloyed Cast Iron Properties Used in Design," *AFS Transactions*, 85, pp 51-58, 1977
11. Smickley, R. J., and Rundman, K. B., "The Effect of Aluminium on the Structure and Properties of Grey Cast Iron," *AFS Transactions*, 89, pp. 205-214, 1981
12. Yaker, J.A., Byrnes, L.E. and Leslie, W.C., "Microstructures and Strength of Aluminium-Containing Grey and Nodular Irons in the Temperature Range 1200-1800F (649-982°C) ," *AFS. Transactions*, 84, pp. 305-320, 1976.
13. Elliott, R., *Cast Iron Technology*, Butterworths & Co. (Publishers) Ltd., London, 1988.

14. Hughes, I.C.H., "Ductile Iron," Metals Handbook, Casting, BCIRA International Center for Cast Metals Technology, Great Britain, Ninth edition, Vol. 15, pp. 647-666, 1988.
15. Thomas, P.M., and Gruzleski, J.E., "Formation of Nodules in Cast Iron Without the Addition of a Nodularizer," *Journal of the Iron and Steel Institute*, pp. 426-428, June 1973.
16. Angus, H.T., *Cast Iron, Physical and Engineering Properties*, Butterworths & Co (Publishers) Ltd., London, 1978.
17. Dorazil, E., *High Strength Austempered Ductile Cast Iron*, Progue, Elliss Horwood, 1991
18. Porter, D.A., and Easterling, K.E., *Phase Transformation in Metals and Alloys*, Van Nostrand Reinhold Co, 1981.
19. Shcissler, JM., and Savema, J., "Segregation Effects on the Formation of Austempered Ductile Iron," American Society for Metals, pp. 71-82, 1984.
20. Karsay, S.I., "Ductile iron," The state of the art. Uitgave QIT, 1976.
21. Karsay, S.I., "Ductile iron," The state of the art. Uitgave QIT, 1980.
22. Cees van de Velde, " Theories on Graphite Formation in Cast Iron During the Last Century," December 11, 1999.
23. Kiani Rashid, A.R. and Edmonds, D.V., "Graphite Phase Formation in Al-Alloyed Ductile Irons," *International Journal of Engineering, Transactions B: Applications*, Vol. 15, Number 3, pp. 261 – 272, October 2002.