

روشهای جدید محاسبه مولفه‌های توان در شرایط غیر سینوسی و نامتعادل و ارزیابی آنها برای یک کوره قوس الکتریکی

مهدی معلم* و آرش کیومرثی**

دانشکده مهندسی برق و کامپیوتر، دانشگاه صنعتی اصفهان

(دریافت مقاله: ۸۰/۱۲/۱۵ - دریافت نسخه نهایی: ۸۳/۳/۲۴)

چکیده - با توجه به افزایش بارهای غیرخطی در سه دهه اخیر که موجب اعوجاج ولتاژ و جریان در سیستمهای توزیع شده است، لزوم تعریف مفاهیم جدید و ساخت دستگاههای اندازه‌گیری مناسب برای توان الکتریکی و ضریب توان آشکارتر شده است. این مقاله تعاریف ارائه شده در یکی از آخرین استانداردهای IEEE که شامل صورتهای مختلف توان و تعاریف موجود برای آنها در سیستمهای با کمیتهای هارمونیک و معوج است را مورد ارزیابی قرار می‌دهد و در ادامه روشهای جدیدی که برای محاسبه و اندازه‌گیری توان و انرژی مورد استفاده قرار می‌گیرند، بررسی و مقایسه خواهد شد. در نهایت این روشها با توجه به اندازه‌گیریهای عملی که بر روی یک کوره قوس الکتریکی سه فاز انجام شده‌اند، مورد ارزیابی قرار می‌گیرد و مولفه‌های توان و ضریب توان با توجه به تعاریف جدید برای این کوره به طور کامل محاسبه و مقایسه خواهند شد.

واژگان کلیدی: مولفه‌های توان در شرایط غیر سینوسی و نامتعادل، کوره قوس الکتریکی سه فاز

New Definitions for the Power Terms in Distorted and Unbalanced Conditions and Calculation of these Terms for an Electric Arc Furnace

M. Moallem and A. Kiyomarsi

Department of Electrical & Computer Engineering, Isfahan University of Technology, Isfahan; I.R. of Iran

Abstract: The rapid increase of non-linear loads in the last three decades has caused electrical quantities such as voltages and currents in 3-phase distribution systems to become distorted waveforms. This paper reviews, explains and discusses some new concepts, definitions and new available theory in the unbalanced and distorted systems. The usefulness of the proposed practical definitions is investigated by means of applying them to the real-world measurements of a three-phase electric arc furnace voltages and currents. Finally, the main power terms such as fundamental and non-fundamental power components, harmonic pollution, phase unbalance, active, reactive; nonactive and distortion components are evaluated for a 3-phase arc furnace.

Keywords: New power definitions, Distortion, Unbalance, Electric arc furnace

** - دانشجوی دکترا

* - دانشیار

D	توان اعوجاجی	P_1^+	توان اکتیو مولفه اصلی در توالی مثبت
S	توان ظاهری	S_{ul}	توان ظاهری هماهنگ اول در توالیهای غیر مثبت
F	توان مجازی	PF	ضریب توان کلی
S_1^+	توان ظاهری مولفه اصلی در توالی مثبت	S_{eN}	توان ظاهری مولفه‌های غیر اصلی
N	توان غیرراکتیو	Q	توان راکتیو
S_e	توان ظاهری معادل	U	توان ظاهری
P	توان اکتیو	Q_1^+	توان راکتیو مولفه اصلی در توالی مثبت
S_{e1}	توان ظاهری هماهنگ اول در توالی مثبت	V	توان برداری

۱- مقدمه

در شرایط غیرسینوسی تعاریف موجود برای توان اعوجاجی و توان راکتیو جامع و قابل قبول نیست و تلاش برای تعیین تعاریف کاملتر همچنان ادامه دارد. در فرهنگ واژه‌های IEEE، شکلهای مختلف توان الکتریکی به کمک عبارتهای زیر تعریف شده‌اند: توان لحظه‌ای، توان اکتیو، توان راکتیو، توان ظاهری، توان فازوری، توان اعوجاجی، توان مجازی، توان غیرراکتیو و توان برداری. در بعضی از مراجع موجود، این کمیتها با نامهای دیگری معرفی می‌شوند. برای مثال در برخی از کتابها، در سیستمهای کاملاً سینوسی و متعادل، لفظ توان مختلط بجای توان فازوری مورد استفاده قرار گرفته است. اصطلاح مگنر نیز برای تعریف دقیقتر توان راکتیو مورد استفاده قرار گرفته است. همچنین ضریب توان در سیستمهای چندفاز دارای تعاریف مختلف خواهد بود و دلیل آن وجود روشهای مختلف برای محاسبه توان ظاهری است. برای مثال تعریف موجود در استاندارد IEEE برای توان راکتیو فاقد مفهوم فیزیکی بوده و نمی‌تواند برای طراحی جبران‌کننده‌ها مورد استفاده قرار گیرد. علاوه بر این، تعریف موجود برای توان اعوجاجی، معیاری برای اندازه‌گیری اعوجاج شکل موج و تغییرات شکل موج جریان نسبت به ولتاژ نیست.

۲- تعریفهای مقدماتی

۲-۱- سیستمهای تکفاز - دو سیمه

۲-۱-۱- توان لحظه‌ای

توان لحظه‌ای یا میزان تغییرات فلوی انرژی مطابق با تعریف عبارت است از حاصل ضرب افت ولتاژ لحظه‌ای و جریان لحظه‌ای، یعنی:

$$p(t) = v(t).i(t) \quad (1)$$

مطابق با قانون بقای انرژی، قانون بقای توان لحظه‌ای نیز همچنان صادق است.

۲-۱-۲- توان اکتیو

توان اکتیو در زمان t ، مطابق با رابطه (۲) تعریف می‌شود:

$$P = \frac{1}{T} \int_{t_0-T/2}^{t_0+T/2} p(t) dt \quad (2)$$

که در این رابطه T پرورد شکل موج ولتاژ است. معمولاً توان اکتیو تحت عنوان توان متوسط شناخته می‌شود. اگر ولتاژ و جریان سینوسی خالص باشند، توان اکتیو برابر است با:

$$P = VI \cos \theta \quad (3)$$

که در رابطه (۳)، θ زاویه بین فازور ولتاژ و جریان و I و V به ترتیب مقادیر مؤثر ولتاژ و جریان هستند. چنانچه هدف تعیین توان در محیطهای هارمونیک باشد می‌توان از رابطه (۴) استفاده کرد:

$$U = \sqrt{P^2 + Q^2} \quad (8)$$

۲-۱-۵- توان فازوری

در شرایط سینوسی، توان فازوری مطابق با رابطه (۹) برابر است با:

$$\vec{S} = \vec{i}P + \vec{j}Q \quad (9)$$

اگر ولتاژ و جریان کمتهای غیرسینوسی باشند، توان فازوری کل برابر است با:

$$\vec{S} = \vec{i}(\sum P_h) + \vec{j}(\sum Q_h) \quad (10)$$

۲-۱-۶- توان اعوجاجی

توان اعوجاجی یک کمیت اسکالر بوده و دارای اندازه‌ای برابر با مجذور تفاضل مربعات توان ظاهری و اندازه توان فازوری است. بنابراین می‌توان توان اعوجاجی را از رابطه (۱۱) محاسبه کرد:

$$D = \sqrt{U^2 - |\vec{S}|^2} \quad (11)$$

توان اعوجاجی بدون علامت است و معمولاً هم علامت با توان اکتیو در نظر گرفته می‌شود.

۲-۱-۷- توان مجازی

توان مجازی کمیتی برداری بوده و مطابق با رابطه (۱۲) قابل تعریف است. اندازه توان مجازی مجذور تفاضل مربعات توان ظاهری و توان اکتیو است و توان مجازی تا حدودی آلودگی هارمونیک سیستم را بیان می‌کند.

$$\vec{F} = \vec{j}Q + \vec{k}D \quad (12)$$

$$|\vec{F}| = \sqrt{Q^2 + D^2} = \sqrt{U^2 - P^2} \quad (13)$$

۲-۱-۸- توان غیرراکتیو

این توان مطابق با تعریف عبارت است از جمع برداری توان اکتیو و توان اعوجاجی. رابطه (۱۴) چگونگی محاسبه توان غیرراکتیو را نمایش می‌دهد. اندازه توان غیر راکتیو با استفاده از رابطه (۱۵) قابل محاسبه است.

$$P = \sum V_h I_h \cos \theta_h \quad (4)$$

در رابطه (۴)، I_h, V_h, θ_h به ترتیب زاویه بین I_h و V_h ، مقادیر مؤثر ولتاژ و جریان برای هارمونیک h ام هستند. توان لحظه‌ای و توان اکتیو دارای تعبیرهای فیزیکی خاص‌اند و روابط (۱) و (۴) تقریباً برای اکثر محققان قابل قبول است.

۲-۱-۳- توان راکتیو

توان راکتیو در شرایط سینوسی با استفاده از رابطه (۵) قابل محاسبه است:

$$Q = VI \sin \theta \quad (5)$$

در محیطهای هارمونیک، توان راکتیو مطابق با تعریف عبارت است از مجموع تمام توانهای راکتیو محاسبه شده برای هارمونیکها به کمک رابطه (۵). می‌توان گفت (تعریف بودیانو در مورد توان راکتیو):

$$Q = \sum V_h I_h \sin \theta_h \quad (6)$$

تعریفی که در رابطه (۶) آورده شده است، بیشتر برای اندازه‌گیری توان راکتیو مورد استفاده قرار می‌گیرد. در مورد مدارهای خطی با عناصر سلفی و خازنی می‌توان گفت توان راکتیو مبین میزان تغییرات و معاوضه انرژی ذخیره شده بین نواحی مختلف مدار است اما چنین بیانی برای محیطهای هارمونیک که مدار آنها شامل بار غیرخطی باشد، صحیح نیست زیرا ممکن است در چنین مدارهایی هیچ نوع المان ذخیره‌کننده انرژی نباشد ولی همچنان بین المانهای مختلف، انرژی ذخیره شده، مبادله شود.

۲-۱-۴- توان ظاهری

توان ظاهری مطابق با تعریف برابر است با حاصلضرب مقادیر مؤثر ولتاژ و جریان، توان ظاهری همان‌طور که از رابطه (۷) قابل ملاحظه است، محاسبه می‌شود.

$$U = VI \quad (7)$$

توان ظاهری دارای علامت و جهت نیست و معمولاً با علامت مثبت در نظر گرفته می‌شود. در محیطهای سینوسی می‌توان توان ظاهری را از رابطه (۸) نیز محاسبه کرد:

این توان را نمایش می‌دهد:

$$U_A = \sum_{x=a,b,c} U_x = \sum \sqrt{P_x^2 + Q_x^2 + D_x^2} \quad (19)$$

۲-۳-۴- توان ظاهری برداری^۳

مطابق با تعریف عبارت است از اندازه توان ظاهری برداری کل که در مجموعه معادلات موجود در رابطه (۲۰) چگونگی تعیین آن نمایش داده شده است:

$$\vec{U}_V = \sum V_x = \vec{i} \left\{ \sum_x P_x \right\} + \vec{j} \left\{ \sum_x Q_x \right\} + \vec{k} \left\{ \sum_x D_x \right\} \quad (20)$$

که برای مدارهای سه فاز می‌توان نوشت:

$$x = a, b, c \quad (21)$$

منظور از توان ظاهری در مدارهای چندفاز، معمولاً توان ظاهری برداری است. در حالت کلی توان ظاهری حسابی از اندازه توان ظاهری برداری بزرگتر است ($U_A \geq U_V$).

۲-۳-۵- توان اعوجاجی

توان اعوجاجی در سیستمهای چندفاز برابر است با مجموع توان اعوجاجی در هر یک از فازها. همچنین توان فازوری، توان مجازی، توان غیراکتیو و توان برداری در سیستمهای چندفاز به ترتیب برابرند با جمع (برداری) توان فازوری، توان مجازی، توان غیراکتیو و توان برداری هر یک از فازها [۲].

۲-۳-۶- ضریب توان

دو روش برای محاسبه ضریب توان در سیستمهای چندفاز وجود دارد. اولین روش از توان ظاهری حسابی U_A برای محاسبه ضریب توان استفاده می‌کند. روش دوم بر استفاده از توان ظاهری برداری U_V در محاسبه ضریب توان تکیه دارد. معمولاً از PF_A برای محاسبه ضریب توان استفاده می‌شود.

$$PF_A = \frac{P}{U_A} \quad (22)$$

$$PF_V = \frac{P}{U_V}$$

$$\vec{N} = \vec{i}P + \vec{k}D \quad (14)$$

$$|\vec{N}| = \sqrt{P^2 + D^2} = \sqrt{U^2 - Q^2} \quad (15)$$

۲-۱-۹- توان برداری

این توان مطابق با تعریف عبارت است از:

$$\vec{V} = \vec{i}P + \vec{j}Q + \vec{k}D \quad (16)$$

و اندازه توان برداری برابر با توان ظاهری است:

$$|\vec{V}| = U = VI \quad (17)$$

$$U = \sqrt{F^2 + P^2} = \sqrt{S^2 + D^2} = \sqrt{N^2 + Q^2}$$

۲-۲- ضریب توان

ضریب توان، مطابق با تعریف عبارت است از نسبت توان

اکتیو به توان ظاهری و در شرایط سینوسی می‌توان نوشت [۱]:

$$PF = \frac{P}{U} \quad (18)$$

ضریب توان با کسینوس زاویه بین ولتاژ و جریان برابر است. در شرایط غیرسینوسی، کسینوس زاویه بین مؤلفه اصلی ولتاژ و مؤلفه اصلی جریان تحت نام ضریب توان جابه جا شده^۱ شناخته می‌شود.

۲-۳-۳- مدارهای چندفاز

۲-۳-۱- توان لحظه‌ای، توان اکتیو و توان راکتیو

در سیستمهای چندفاز، توان لحظه‌ای، توان اکتیو و توان راکتیو به ترتیب عبارت اند از: مجموع توان لحظه‌ای، توان اکتیو و راکتیو هر یک از فازها به شرط اینکه ولتاژ هر یک از فازها نسبت به یک نقطه مشترک (نقطه زمین) سنجیده شود.

۲-۳-۲- توان ظاهری

در مدارهای چندفاز، دو نوع توان ظاهری وجود دارد که به ترتیب به صورت زیر تعریف می‌شوند:

۲-۳-۳- توان ظاهری حسابی^۲

مطابق با تعریف عبارت است از مجموع حسابی تمام توانهای ظاهری هر یک از فازها. رابطه (۱۹) چگونگی محاسبه

خطی، عدم تقارن موجود در بار و ایجاد عدم تعادل در ولتاژها و جریانها، باعث پیدایش توانهای غیراکتیو و توانهای راکتیو غیراصلی (Q^0 و Q^-) می‌شود. توان اکتیو بار در سیستم ($P_{TOTAL} = P^+ + P^- + P^0$) در اثر وجود این توانها در اغلب موارد (با توجه به علامت P^0 و P^-) کاهش می‌یابد. به عبارت دیگر بارهای نامتعادل توان اکتیو توالی مثبت (P^+) را از سیستم قدرت جذب می‌کنند و قسمتی از آن را به صورت توانهای اکتیو توالی منفی و توالی صفر (P^0 و P^-) به سیستم باز می‌گردانند و به این ترتیب باعث ایجاد عدم تعادل در ولتاژها و جریانهای خط می‌شوند. وضعیتی مشابه در مورد بارهای مولد هارمونیک (متعادل) نیز وجود دارد. بارهای مولد هارمونیک، توان اکتیو و راکتیو را به صورت توان اکتیو و توان راکتیو مؤلفه اصلی (Q_1 و P_1) از شبکه قدرت دریافت می‌کنند و قسمتی از توان اکتیو مؤلفه اصلی را به توان اکتیو هارمونیکی تبدیل کرده و همچنین بخشی از توان راکتیو مؤلفه اصلی را به توان راکتیو هارمونیکی تبدیل می‌کنند. با توجه به روابط (۲۴)، می‌توان دریافت که ایجاد P_H و Q_H توسط بارهای غیرخطی متقارن باعث کاهش توان اکتیو و توان راکتیو جذب شده توسط بار (Q_T, P_T) می‌شوند.

$$Q_T = Q_1 + Q_H \quad P_T = P_1 + P_H \quad (24)$$

برای بررسی بارهای نامتعادل و غیرسینوسی، با تجزیه فازورهای ولتاژ و جریان هارمونیکی به توالیهای متقارن (توالی مثبت، منفی و صفر) می‌توان محاسبات توان ظاهری را به صورت زیر خلاصه کرد:

$$S_e^2 = P^{+2} + P^{+2} + Q^{+2} + Q^{+2} + P^2_H + Q^2_H \quad (25)$$

$$PF = \frac{P^+_1}{S_e} \quad (26)$$

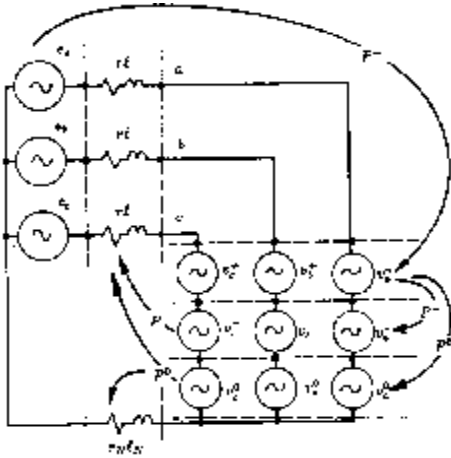
می‌توان برای بار نامتعادل هارمونیکی، نمایش اجزای مختلف توان لحظه‌ای را با استفاده از شکلی مشابه اشکال (۱) و (۲) نمایش داد ولی این نمایش پیچیده است [۳ و ۴]. بنابراین لازم است تا یک استراتژی مناسب اندازه‌گیری پذیرفته شده و در اختیار تولیدکنندگان کتورها قرار گیرد. در ضمن نیاز به اندازه‌گیریهای

۳- روشهای جدید برای محاسبه و اندازه‌گیری توان و انرژی

تعریفهای متعارفی که در محیطهای تکفاز و سینوسی برای توان ارائه شده است در یک سیستم سه فاز غیرسینوسی معتبر نیست و در این وضعیت، آنچه از این روابط استنتاج می‌شود، یک تفسیر غلط است. در بحث نظری توان، چندین کمیت در ارتباط با توان ظاهری تعریف شده است که این اجزا عبارت‌اند از: توان اکتیو، توان راکتیو، توان اعوجاجی و توان ظاهری (مهمترین تعاریف موجود در استاندارد IEEE در مورد اجزای توان لحظه‌ای). در این بین، کمیتی که در تمام شرایط دارای یک تعریف قابل قبول است، توان اکتیو است. ولی برای کمیت‌های دیگر هنوز به طور مؤثر و موفق تعاریف جامع ارائه نشده است. برای مثال در استاندارد IEEE چهار کمیت برای نماد توان ظاهری (AP) معرفی شده است. توان فازوری، توان ظاهری، حاصلضرب مقادیر مؤثر ولتاژ و جریان و توان حسابی. این تعریفها دارای برخی معایب در محیطهای هارمونیکی و نامتعادل‌اند. تجدید نظرهایی لازم است تا آنچه را که در استانداردهای IEEE موجود است، مورد بررسی مجدد قرار داد. ضریب توان نمایش دهنده میزان بهره‌وری از انرژی و بهره‌برداری از سیستم توزیع است. مطابق با تعریف، ضریب توان از رابطه (۲۳) محاسبه می‌شود:

$$PF = \frac{P}{AP} \quad (23)$$

بنابراین انتخاب توان ظاهری (AP) در محاسبه ضریب توان مهم است و ممکن است در تخمین ضریب توان در محیطهای هارمونیکی و نامتعادل باعث افزایش خطا شود. بارهای مولد هارمونیک و بارهای نامتعادل که از طریق منابع متقارن تغذیه می‌شوند، قابلیت دریافت توان اکتیو را توسط مؤلفه P_1 و یا P^+ دارند. همچنین توان راکتیو توسط این دو نوع بار به کمک مؤلفه Q_1 و یا Q^+ قابل جذب است. در شکل (۱) و شکل (۲) ارتباط بین جزای مختلف توان و جهت تغییرات آنها برای دوبار مزبور آورده شده است. در مورد بارهای نامتعادل اما



شکل ۲- نمایش اجزای مختلف توان و جهت آهنگ مناسب آنها در مورد یک بار نامتعادل و خطی [۷]

سهم کمی در کل توان دارد، ثانیاً بعضی از مؤلفه‌های $(P_h)P_H$ مثبت و برخی منفی بوده و موجب حذف یکدیگر می‌شوند. به طور کلی نسبت $\frac{S_N}{S_1}$ میزان آلودگی هارمونیک موجود در شبکه را تا حدود زیادی نمایش می‌دهد. بنابراین لازم است تا اندازه $\int S_N dt$ تحت تدابیر خاصی اندازه‌گیری شود. به طور قطع تدبیر مناسبی برای تحلیل و بررسی مقدار انرژی الکتریکی و تغییرات آن، ضریب توان کلی است که برابر است با [۷-۵]:

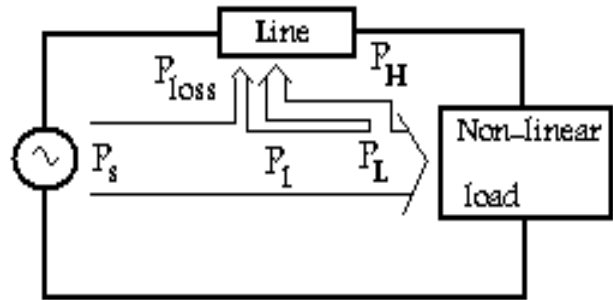
$$PF = \frac{P_1}{S} \quad (29)$$

با جداسازی Q_1, P_1 و S_1 از توانهای غیراصولی با بیان دقیقتری می‌توان راجع به میزان توان منتقل شده و جبران توان راکتیو، قضاوت کرد. برای این منظور می‌توان از تعریف (۳۰) سود جست.

$$dPF = \frac{P_1}{S_1} = \cos \theta_1 \quad (30)$$

۵- بارهای سه فاز و مسئله تجزیه توان ظاهری در آنها

سیستمهای متعادل چند فاز قابل تجزیه و تحلیل مطابق با روش ذکر شده در قسمت (۴) هستند. اما سیستمهای نامتعادل نیاز به کمی دقت دارند. در این حالت توان ظاهری، به صورت



شکل ۱- نمایش اجزای مختلف توان لحظه‌ای در مورد یک بار متعادل غیرخطی

الکترونیکی که قابلیت جداسازی مؤلفه اصلی و مؤلفه‌های هارمونیک را دارا باشد، احساس می‌شود. این اندازه‌گیریها یک معیار اخلاقی و قانونی مناسب را برای مشترکان و بارهای مولد هارمونیک ایجاد می‌کند [۳].

۴- مصرف‌کننده‌های تکفاز و مسئله جداسازی مؤلفه‌های توان

برای جداسازی مؤلفه‌های اصلی از بقیه هارمونیکها می‌توان توان ظاهری (S) را به صورت زیر تجزیه کرد:

$$S^2 = (VI)^2 = (V_1 I_1)^2 + (V_H I_H)^2 + (V_1 I_H)^2 + (V_H I_1)^2 \quad (27)$$

که در این رابطه، V_1 و V_H به ترتیب بیانگر مقادیر مؤثر مؤلفه‌های اصلی و هارمونیکهای دیگر بوده، همچنین I_1 و I_H کمیت‌های مشابه برای جریان‌اند. S_1 توان ظاهری مؤلفه اصلی بوده و قابل تجزیه به توان اکتیو مؤلفه اصلی و توان راکتیو مؤلفه اصلی است. S_N توان ظاهری مؤلفه‌های غیراصولی است. همچنین توان ظاهری هارمونیک به صورت زیر تعریف می‌شود:

$$\frac{S_N}{S_1} = \frac{V_H I_H}{V_1 I_1} = ITHD * VTHD \quad (28)$$

برای محاسبه میزان انرژی هارمونیک نمی‌توان از $\int P_H dt$ استفاده کرد، زیرا اولاً P_H در مقایسه با S_H کوچکتر است و

$\frac{S_{ul}}{S_{el}}$ را نیز نمایش می‌دهد.

جداسازیهای مشروح در قسمتهای قبل به طور مشخص و مختصر در شکل (۳) و شکل (۴) آورده شده‌اند. به منظور ارزیابی و اندازه‌گیری این توانها در محیطهای نامتعادل هارمونیکی لازم است تا بعضی از این کمیتها اندازه‌گیری شوند.

۶- محاسبه مؤلفه‌های مختلف توان برای یک کوره

قوس الکتریکی

کوره‌های قوس الکتریکی سه فاز بزرگترین بارهای نقطه‌ای مجزا در سیستمهای قدرت‌اند. حرکت نا منظم مواد مذاب در زیر الکترودها و به دنبال آن، حرکت تصادفی الکترودها، همچنین نا همگونی مواد مذاب، باعث شده است تا کوره‌های قوس الکتریکی باعث بروز آلودگی زیاد در سیستم قدرت شوند. از جمله مسائلی که می‌توان نام برد، عبارت‌اند از: فلیکر ولتاژ، نوسانات ولتاژ، ایجاد عدم تعادل در ولتاژ فازها، همچنین تولید و تزریق هارمونیکیهای جریان به شبکه [۹]. در این قسمت از مقاله، به منظور توصیف عملکرد الکتریکی این بارهای الکتریکی، پس از اندازه‌گیری ولتاژ و جریان هر سه فاز از یک کوره قوس الکتریکی موجود در مجتمع فولاد مبارکه، نتایج حاصل از این اندازه‌گیریهای محلی به صورت زیر مورد تحلیل قرار گرفته است. به منظور درک بهتر مفاهیم فیزیکی تعاریف ارائه شده در قسمتهای قبل، تعاریف جدید برای برآورد چگونگی عملکرد یک کوره قوس مورد استفاده قرار می‌گیرند [۶ - ۸]. نتیجه و جمع‌بندی وضعیت کلیه کمیتها براساس جدول (۱) قابل نمایش است [۸].

همان طور که در جداول (۱) و (۲) دیده می‌شود تعاریف جدید Q_1^+ و P_1^+ مقادیر صحیح‌تری از توان اکتیو و توان راکتیو را به دست می‌دهد که نسبت به تعریف قبلی [۸] دارای توجیه فیزیکی دقیقتر است و همچنین نشان می‌دهد که کوره توان هارمونیکی P_H را به شبکه تزریق می‌کند همچنین تعاریف عدم تعادل ولتاژ و ضریب قدرت دارای مفهوم درست تری نسبت به تعریف قبلی است.

توان ظاهری معادل به شکل زیر در نظر گرفته می‌شود (برای یک سیستم سه فاز - چهار سیمه):

$$S_e = 3V_e I_e \quad (31)$$

$$V_e = \sqrt{\frac{1}{18} [3(V_a^2 + V_b^2 + V_c^2) + V_{ab}^2 + V_{bc}^2 + V_{ca}^2]}$$

$$I_e = \sqrt{\frac{I_a^2 + I_b^2 + I_c^2 + I_n^2}{3}}$$

در این صورت توان ظاهری مطابق با رابطه (۳۲) قابل جداسازی به دو مؤلفه غیراصلی و اصلی است.

$$S_e^2 = S_{el}^2 + S_{eN}^2 \quad (32)$$

بارهای نامتعادل معمولاً قسمتی از توان مؤلفه اصلی توالی مثبت (P_1^+) را به صورت مؤلفه اصلی توالیهای منفی و صفر تبدیل می‌کنند. این بیان برای توان راکتیو نیز صادق است. توانهای توالی منفی و صفر یک نوع آلودگی در سیستم اند و مانند هارمونیکیها تلفات چرخشی و تلفات خط را افزایش می‌دهد. درست مانند اینکه یک مشترک سعی در دریافت ولتاژ با حداقل هارمونیکی داشته باشند، نیاز به یک ولتاژ توالی مثبت نیز دارد که دارای حداقل میزان مؤلفه‌های توالی منفی و صفر باشد. میزان عدم تعادل موجود در توان ظاهری مؤلفه اصلی با استفاده از رابطه (۳۳) قابل بیان است [۶ و ۷].

$$S_{el}^2 = S_1^2 + S_{ul}^2 \quad (33)$$

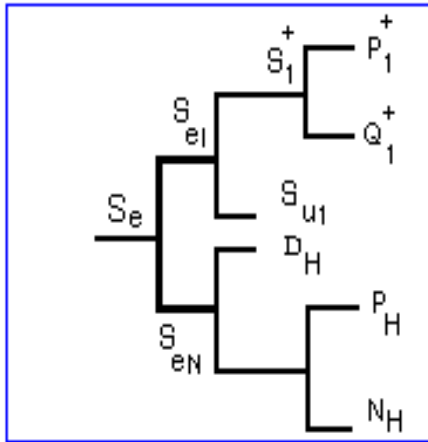
$$S_1^+ = 3V_1^+ I_1^+$$

که S_1^+ توان ظاهری مؤلفه اصلی در توالی مثبت و S_{ul} توان ظاهری هماهنگ اول در توالیهای غیرمثبت‌اند. این دیدگاه برای تجزیه توان ظاهری سیستم (S_e) دارای جنبه‌های زیر است:

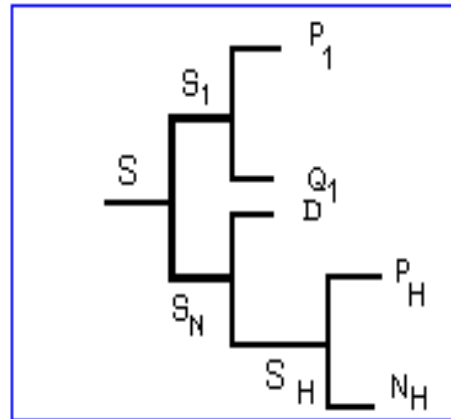
(الف) با این تجزیه می‌توان توان ظاهری مؤلفه اصلی و توان اکتیو و راکتیو مؤلفه اصلی را از مؤلفه‌های غیراصلی جدا کرد.

(ب) یک اندازه‌گیری از میزان آلودگی هارمونیکی سیستم به صورت $\frac{S_{eN}}{S_{el}}$ قابل بیان است.

(ج) یک اندازه‌گیری از میزان عدم تعادل سیستم به صورت



شکل ۴- جداسازی توان ظاهری در محیطهای غیر سینوسی و نامتعادل (وضعیت نامتعادل و غیر سینوسی)



شکل ۳- جداسازی توان ظاهری در محیطهای غیر سینوسی و متعادل (وضعیت متعادل و غیر سینوسی)

جدول ۱- نتایج حاصل از تحلیل توان یک کوره قوس نمونه

کمیت یا شاخص	ترکیب کلی	توانها در مولفه اصلی (۵۰هرتز)			توانها در مولفه های غیر اصلی		
		S_{e1}	S_1^+ (MVA)	S_{1u}	S_{eN} (MVA)	S_{eH} (MVA)	
ظاهری	S_e (MVA)	42.9	42.8	8.7	12.27	1.45	
اکتیو	P (MW)	P_1^+ (MW)			P_H (MW)		
	35.48	35.6			-0.25		
غیر اکتیو	N (MVar)	Q_1^+ (MVar)			D_{e1}	D_{ev} (MVar)	D_{eH}
	27.0	22.29			10.7	5.8	1.43
ضریب توان (بهره وری خط)	PF = P / Se	$PF_1^+ = P_1^+ / S_1^+$			_____		
	0.79	0.85					
ضریب آلودگی هارمونیکها	_____	_____			$\frac{S_{eN}}{S_{e1}}$		
					0.29		
ضریب عدم تعادل بار	_____	$\frac{S_{1U}}{S_1^+}$			_____		
		0.21					

جدول ۲- تحلیل ولتاژ و جریان کوره قوس نمونه

$V_1^+ = 268.8 \angle 78.6 \text{ V}$	$I_1^+ = 52.1 \angle 46.53 \text{ KA}$
$V_1^- = 33.9 \angle -27.9 \text{ V}$	$I_1^- = 8.5 \angle -145.5 \text{ KA}$
$V_1^0 = 33.1 \angle -110.0 \text{ V}$	$I_1^0 = 0.49 \angle -106.5 \text{ KA}$
$V_{e1} = 273.4 \text{ V}$	$V_{e1} = 270.9 \text{ V}$ $\text{THD}_{eV} = 0.14$
$I_{e1} = 54.39 \text{ KA}$	$I_{e1} = 52.77 \text{ KA}$ $\text{THD}_{eI} = 0.25$
$S_V = 45 \text{ MVA}$, $S_A = 46 \text{ MVA}$	

۷- نتیجه گیری

تفکیک مولفه‌های توان الکتریکی و ارزیابی و مقایسه آنها بر اساس تعاریف جدید در استاندارد IEEE با توجه به رفتار و عملکرد الکتریکی یک کوره قوس الکتریکی سه فاز هدف این مقاله است. از بررسی کمی و کیفی اجزای مختلف توان الکتریکی در مورد این بار غیر خطی چنین استنباط می‌شود که در درجه اول کمیتهای توان با توجه به مولفه‌های مثبت و موج اصلی دارای توجیه بهتری اند و در درجه دوم عملکرد نامناسب این کوره قوس سه فاز بر روی شبکه تغذیه کننده آن تاثیرات منفی با روند غیر قابل پیش بینی دارد. لذا طراحی دستگاههای اندازه‌گیری بر اساس تعاریف جدید و اعمال راهکارهای مناسب برای کاهش آلودگیهای ناشی از کوره قوس لازم است.

واژه نامه

1. displacement power factor
2. arithmetic apparent power
3. vector apparent power

مراجع

1. Cox, M. D., and Baghzouz, Y., "A Review of Power According to the IEEE Standard Dictionary," 90eh0327- 7/90/1100-0.31, 1990.
۲. قاسمی، ف.، کیومرثی، آ.، حیرانی، م.، شهیدی، م.، "بررسی توان اکتیو، توان راکتیو، ضریب توان و انرژی الکتریکی در محیطهای هارمونیک،" دوازدهمین کنفرانس بین المللی برق، PSC-97، ص. ۲۶۵-۲۵۴، تهران، ایران.
۳. حاجی میرزاآقا، ا.، بطحایی، م.، "اندازه‌گیری مؤلفه‌های توان در شرایط غیر سینوسی،" نشریه علمی و پژوهشی برق، شماره بیستم، ص. ۹۷-۱۱۷.
4. Emanuel, A., E., "Introduction to IEEE Trial-Use Standard 1459-2000," IEEE 0-7803-7322-71, pp.1425-1427, IEEE, 2002.
5. IEEE Working Group on Nonsinusoidal Situations, "A Survey of North American Electric Utility Concerns Regarding Nonsinusoidal Waveforms," IEEE Trans. On Power Del., Vol. 11, No.1, pp.73-101, Jan.1996.
6. Emanuel, A. E., "The Buchholz-Goodhue Apparent Power Definition: The Practical Approach for Non-Sinusoidal and Unbalanced Systems," IEEE Trans. On Power Del., Vol.B, No.2, pp.344-350, April 1998.
7. Emanuel, A. E., "On the Definition of Power Factor and Apparent Power in Unbalanced Polyphase Circuits with Sinusoidal Voltage and Currents," IEEE Trans. On Power Del., Vol.8, No.3, pp.841-852, July 1993.
8. IEEE Trial-Use Standard Definitions for the Measurement of Electric Power Quantities Under Sinusoidal, Nonsinusoidal, Balanced, or Unbalanced Conditions, IEEE std. 1459-2000, June, 12th, 2000.
۹. کیومرثی، آ.، جبران توان راکتیو در کوره‌های قوس الکتریکی، پایان نامه کارشناسی ارشد، دانشکده برق و کامپیوتر، دانشگاه صنعتی اصفهان، اصفهان، خرداد ماه ۱۳۷۷.