

تحلیل ریاضی رفتار محیط غیرسنگی در برابر حفر تونل

محمود وفا ئیان*

چکیده

پژوهش‌های متعددی پیرامون چگونگی نشست زمین‌های غیرسنگی در اثر حفر تونل کم عمق در آنها انجام گرفته و گزارش شده‌اند. در تعدادی از این پژوهش‌ها کوشش شده است که تحلیل ریاضی این موضوع بسط داده شود، که معمولاً به روابط مفصل تئوری منجر شده است. در این مقاله نوعی تحلیل ریاضی ساده ارائه شده است که در عین حال خصوصیات فیزیکی خاک و نیز نتایج مشاهدات و اندازه‌گیری‌ها در تکمیل و تصحیح آن نقش اساسی داشته‌اند. نتایج حاصل از این تحلیل در سه زمینه قابل بررسی و داوری می‌باشد:

فرم منحنی گسترش نشست سطح زمین در مقایسه با مقدار حداکثر آن در محور تقارن.

چگونگی توزیع نشست در نقاط مختلف زمین در محدوده تحت تاثیر حفر تونل، و از جمله در امتداد محور قائم مار بر مرکز این تونل. مقادیر این نشست‌ها در مقایسه با نشست حداکثر که در تاج تونل (S_c) اتفاق می‌افتد، بررسی شده است.

چگونگی کاهش نسبت نشست حداکثر در سطح زمین به نشست تاج تونل در اثر افزایش عمق نسبی تونل.

مقدمه

گزارش‌های متعددی در زمینه برآورد نشست زمین در اثر حفر تونل‌های کم‌عمق در آن در دسترس می‌باشد. این گزارش‌ها را می‌توان به منظور سهولت بررسی درسه گروه طبقه‌بندی نمود:

۱ - گزارش‌های مربوط به اندازه‌گیری‌ها در تونل‌های واقعی، در ضمن یا پس از حفر تونل. نمونه‌هایی از این نوع گزارش‌ها عبارتند از گزارش‌های ماخذهای [۶ تا ۱۲، ۱۴ و ۱۹].

۲ - گزارش‌های مربوط به اندازه‌گیری‌های آزمایشگاهی در مدل‌های کوچک در این گروه می‌توان گزارش‌هایی در ماخذهای [۱ تا ۵] را نام برد.

۳ - گزارش‌های مبتنی بر بررسی تحلیلی موضوع نشست یک محیط الاستیک همگن و ایزوتروپ، و بعضاً "مربوط به فرض یک محیط پلاستیک، مانند گزارش‌های در ماخذهای [۵ تا ۱۸].

بررسی گزارش‌های موجود نشان می‌دهد که با وجود پژوهش‌های زیادی که تاکنون در این زمینه انجام گرفته است، هنوز ارائه یک راه حل ریاضی جامع میسر نشده است. البته نباید انتظار داشت که بتوان راه حل این مساله را در قالب یک رابطه دقیق و فراگیر خلاصه نمود، زیرا رفتار زمین‌های متفاوت نه تنها از یک طرف تابع مشخصات فیزیکی - مکانیکی خاک از قبیل $\gamma, c, \phi, W\%, P_w, E, \nu$ ، و از سوی دیگر وابسته به نسبت H/D (نسبت عمق مرکز تونل به قطر آن) می‌باشد، بلکه نوع رفتار محیط غیرسنگی در شرائط متفاوت یکسان نیست بطوریکه در مواردی به صورت یک محیط الاستیک عمل می‌کنند و در شرایط دیگر وضعیت تغییر شکل آن مشابه تغییر شکل محیط پلاستیک می‌باشد و در موارد دیگر ممکنست رفتار یک محیط دانه‌ای ریزشی اتساع پذیر را نشان دهد.

هدف از ارائه این مقاله ارائه یک رابطه تحلیلی برای یک

محیط غیر اتساعی است. این تحلیل ساده هم از دیدگاه ریاضی و هم از دیدگاه مشخصات فیزیکی و تجربی می‌تواند قابل قبول باشد، هر چند مانند سایر تحلیل‌ها محدوده کاربرد آن نامحدود نیست ولی مزیت آن بنیان منطقی آن، سهولت محاسبه و نیز انطباق نتیجه آن با بسیاری از اندازه‌گیری‌های تجربی (و بعضاً "تحلیل‌های پیچیده‌تر") می‌باشد.

از آنجا که تشریح گزارش‌های بررسی شده در وسع این مقاله نیست، از اینرو فقط به منظور مقایسه، به نقل نتایج پاره‌ای از آنها اکتفاء می‌گردد.

تحلیل ساده انتقال تغییر شکل زمین از عمق به سطح

چون بخش عمده نشست زمین^۱ بالای تونل در زمین‌های غیرسنگی به علت فرو نشست طاق تونل در دهانه آن می‌باشد، از اینرو می‌توان بین نشست سطح زمین و فرو نشست طاق تونل یک نوع ارتباط برقرار نمود. البته این ارتباط در مواردی پذیرفتنی است که بپذیریم در لایه‌های خاک بالای تونل اتساعی رخ نمی‌دهد، یا میزان اتساع آن ناچیز است، بنا براین در زمین‌هایی که اتساع زمین در لایه‌های بالای تونل قابل توجه باشد، و در زمین‌های شن و ماسه‌ای خالص و زمین‌های ریزشی که فرونشست تاج تونل (و نیز ریزش طاق) در اثر افزایش درصد پوکی و اتساع خاک بتدریج در لایه‌های بالائی جبران می‌شود، این ارتباط ساده ریاضی که مورد بحث در این مقاله است کارآئی ندارد.

با فرض عدم اتساع محیط، چنانچه تونلی به شعاع a (یا قطر D) در محیطی ایزوترپ و همگن ایجاد شود بطوریکه بعد از ایجاد این

۱- بخش جزئی از نشست به علت توزیع جدید تنش‌ها و تراکم زمین در طرفین تونل می‌باشد.

تونل شعاع آن به اندازه $\overline{\Delta a}$ کاهش یابد، آنگاه اثر این کاهش شعاع منجر به جابجایی شعاعی محیط به اندازه $\overline{\Delta R}$ در نقاطی به فاصله R از مرکز تونل می‌گردد (شکل ۱-الف) و ارتباط بین $\overline{\Delta R}$ و $\overline{\Delta a}$ را می‌توان از عبارت:

$$\pi a^2 - \pi (a - \overline{\Delta a})^2 = \pi R^2 - \pi (R - \overline{\Delta R})^2 \quad (۱-الف)$$

بدست آورد، که اگر از جمله‌های درجه دوم در حل این رابطه صرفنظر شود (این صرفنظر کردن تقریبی کمتر از ۱٪ را موجب می‌شود)، آنگاه:

$$\overline{\Delta R} = a \frac{\overline{\Delta a}}{R} \quad (۱-ب)$$

اگر فاصله مرکز تونل تا سطح زمین H باشد (شکل ۱-ب)، تغییر شکل شعاعی نقطه‌ای با زاویه β نسبت به محور قائم مار بر مرکز تونل عبارتست از:

$$\overline{\Delta R}' = \frac{a}{H} \overline{\Delta a} \cdot \cos \beta \quad (۲)$$

و مولفه قائم این تغییر شکل در هر نقطه از سطح زمین عبارتست از:

$$s = \overline{\Delta R}'_v = \overline{\Delta R}' \cdot \cos \beta = \frac{a}{H} \overline{\Delta a} \cdot \cos^2 \beta$$

از طرفی چون فرو نشست قائم دهانه تونل در طاق آن از مقدار حداکثر آن در تاج بتدریج در طرفین کاهش یافته و در دیوارها تقریباً^۱ به صفر می‌رسد (شکل ۱-ج)، لذا تابع فرونشست نقاط مختلف طاق را می‌توان با عبارت:

$$\delta_c = s_c \cdot \cos^2 \beta \quad (۳)$$

۱- بخش جزئی از نشست به علت توزیع جدید تنش‌ها و تراکم زمین در طرفین تونل می‌باشد.

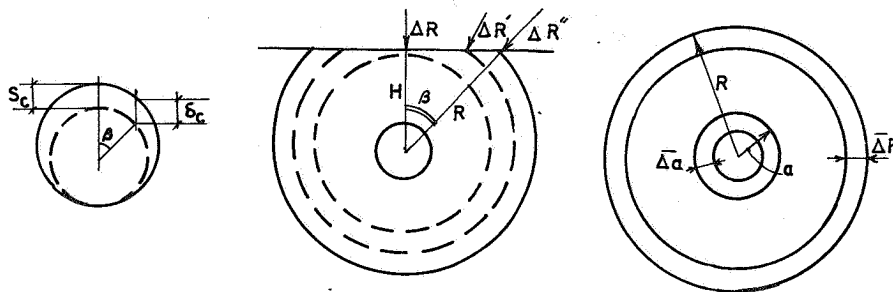
نشان داد (توجیه فیزیکی این رابطه به زودی بحث می‌شود) و
 بنابراین رابطه نشست زمین در ارتباط با فرو نشست تاج تونل با
 تقریب اندکی چنین خواهد شد :

$$s = \frac{a}{H} \overline{\Delta a} \cdot \cos^2 \beta = \frac{S_c}{H} a \cdot \cos^4 \beta \quad (۴-الف)$$

چون در $\beta = 0$ ، در محور قائم مار بر مرکز تونل حداکثر نشست
 وجود دارد ، پس :

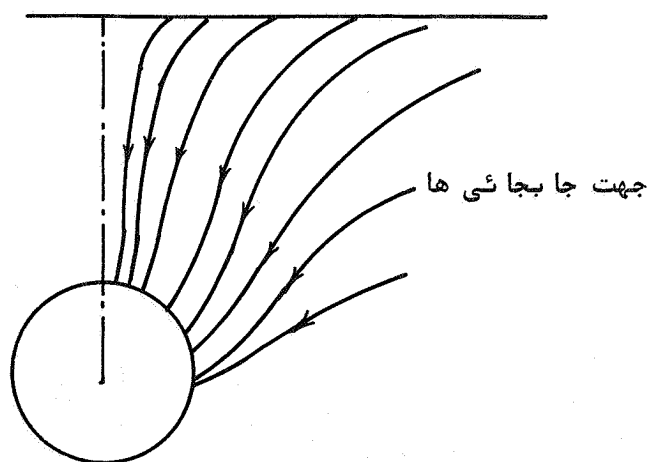
$$s = s_{\max} \cdot \cos^4 \beta = s_{\max} \frac{1}{\left(1 + \frac{x^2}{H^2}\right)^2} \quad (۴-ب)$$

$$s_{\max} = \frac{S_c \cdot a}{H} \quad \text{یعنی :}$$



شکل ۱ - مقطع تونل دایره‌ای در محیط همگن و ایزوتروپ

فرض $\delta_c = s_c \cos^2 \beta$ مبتنی بر دلیل ریاضی نیست، اما با توجیه فیزیکی ذیل، که مستند به دلایل تجربی است قابل قبول می‌باشد. شکل ۲ نمونه‌ای از حوزه جابجایی خاک را، که بر اساس اندازه‌گیری نتیجه شده است، نشان می‌دهد. از این نمودار و نتایج دیگر تجربی می‌توان پذیرفت که جابجایی خاک در محدوده تحت تاثیر حفر تونل، از محور تونل به سمت کناره‌ها، از وضعیت قائم به مورب تبدیل می‌شود و به این علت با افزایش فاصله از محور تونل، ضمن اینکه از تاثیر وزن کاسته می‌شود، تاثیر مقاومت خاک افزایش می‌یابد. فرموله کردن این دو تاثیر بشرح زیر می‌باشد.



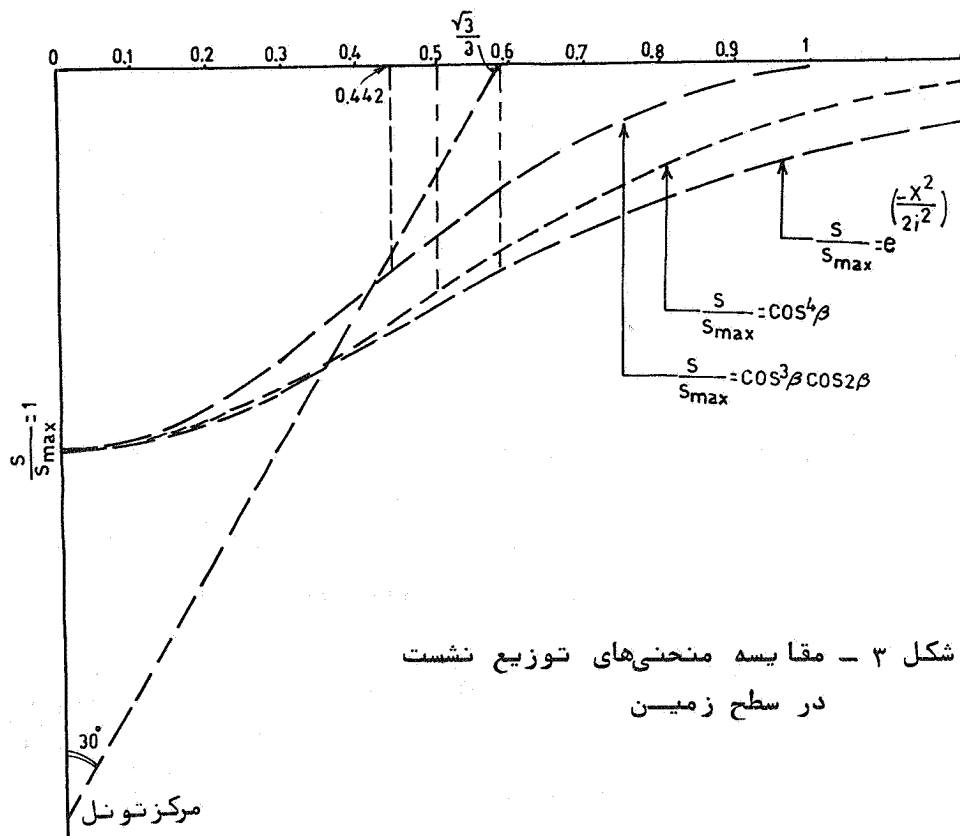
شکل ۲ - یکی از نمونه‌های نشان دهنده حوزه جابجایی خاک در اطراف تونل [۱۲]

از آنجا که جابجایی دانه‌ها به علت وزن دانه‌هاست و عامل مقاومت در برابر ریزش، چسبندگی و اصطکاک آنها می‌باشد و مولفه

وزن در امتداد حرکت (شکل ۲) عبارتست از $W' = W \cos \beta$ ، و عامل مقاومت نیز که بستگی به طول مسیرهای جایجائی دارد نسبت به امتداد قائم با $\cos \beta$ افزایش می‌یابد ، زیرا $1 = \frac{z}{\cos \beta}$ ، بنابراین منطقی است که جایجائی دانه‌های مورب ، نسبت به امتداد قائم به اندازه $\cos^2 \beta$ کوچکتر باشد ، از اینرو رابطه (۳) می‌تواند قابل قبول باشد .

رابطه (۴) نقطه عطفی در $\beta = 30^\circ$ یا متناظر با $\frac{X}{H} = \frac{\sqrt{3}}{3}$

دارد . فرم منحنی این رابطه که در شکل ۳ نشان داده شده است ، قابل مقایسه با فرم منحنی پیشنهادی پک (Peck - 1969) یعنی با منحنی توزیع آماری نرمان (با نقطه عطف $i/R = \frac{z}{2R}$) می‌باشد .



شکل ۳ - مقایسه منحنی‌های توزیع نشست در سطح زمین

تجربیات آزمایشگاهی و نیز تجربیات روی تونل‌های واقعی نشان می‌دهند که نشست سطح زمین در فاصله محدودی از محور قائم به صفر می‌رسد. این فاصله معمولاً "حدود H (فاصله مرکز تونل از زمین) و در زمین‌های دانه‌درشت بدون چسبندگی کوچکتر از H می‌باشد. بنا بر این فرض اینکه در $\beta = \frac{\pi}{2}$ تغییر مکان سطح زمین به صفر می‌رسد به لحاظ فیزیکی قابل قبول نیست، بلکه نقطه نشست صفر را باید متناظر با $\beta = \frac{\pi}{4}$ (بطور کلی متناظر با $\eta < \frac{\pi}{2}$) دانست و چون برای خاکهای ماسه‌ای و شنی وسعت منطقه نشست کوچکتر از وسعت منطقه نشست در خاکهای رسی و چسبنده است، از اینرو مقدار حدی β را باید موافق تجربه در نظر گرفت. به منظور در نظر گرفتن این واقعیت، می‌توان در ابتدا رابطه ۴ را به شکل زیر نوشت:

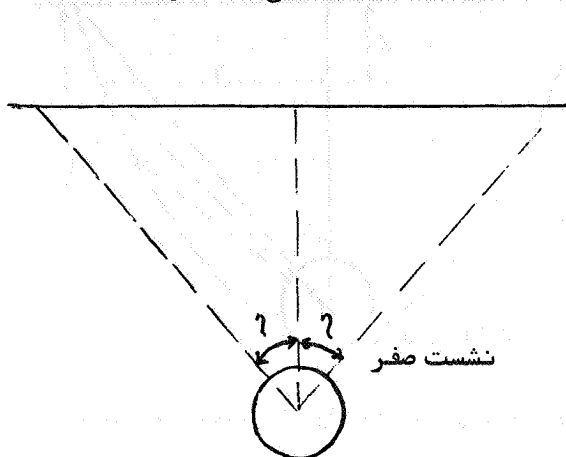
$$\frac{s}{s_{\max}} = \cos^3 \beta \cdot \cos 2\beta \quad (5)$$

نقطه عطف این منحنی در $\beta_i = 23.846^\circ$ یا در $x = 0.442H$ می‌باشد (شکل ۳ منحنی نقطه چین).

گرچه این رابطه در توجیه فرم نشست سطح زمین در محدوده $x = H$ می‌تواند کارآئی داشته باشد ولی اولاً در صورتیکه وسعت منطقه نشست دقیقاً $x = \pm H$ نباشد این رابطه اندکی از واقعیت دور می‌باشد، و ثانیاً این نتیجه از این رابطه بدست می‌آید که نقاط زیر خط 45° (از مرکز تونل) مطابق شکل ۴ فاقد هرگونه نشست است. به منظور رفع این دو نقیصه باید رابطه ۵ را به صورت رابطه ۶ تکمیل نمود.

$$\frac{s}{s_{\max}} = \cos^3 \beta \cdot \cos \left(\frac{90\beta}{\eta} \right) \quad (6)$$

در این رابطه می‌توان مقدار η را طوری انتخاب نمود که نتایج حاصل از این رابطه با نتایج تجربی تطبیق داشته باشد.

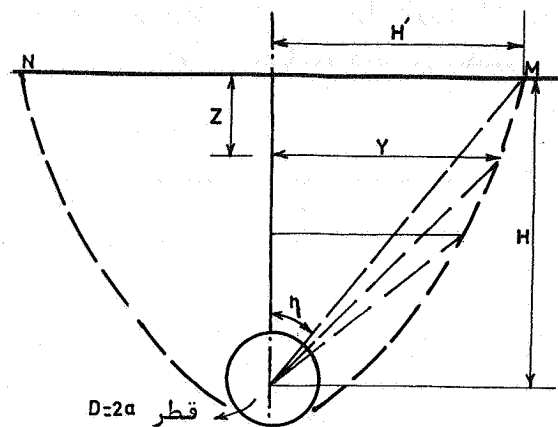


شکل ۴ - محدوده نشست با زاویه مرکزی ثابت

از طرفی محدوده زاویه η در عمق‌های مختلف از سطح زمین باید متناسب با وسعت منطقه نشست در آن عمق باشد. با توجه به نتایج تجربیات واقعی و آزمایشگاهی محدوده نشست زمین در اطراف تونل را می‌توان مطابق شکل ۵ در یک منحنی سهمی محصور نمود. معادله این سهمی با توجه به کمیت‌های نشان داده شده در شکل ۵ عبارتست از:

$$y = H \sqrt{1 - \frac{z}{H + \alpha}} \quad (7)$$

با استفاده از این محدوده سهمی، زاویه η برای هر ترازى به عمق z از سطح زمین معلوم می‌گردد، زیرا:



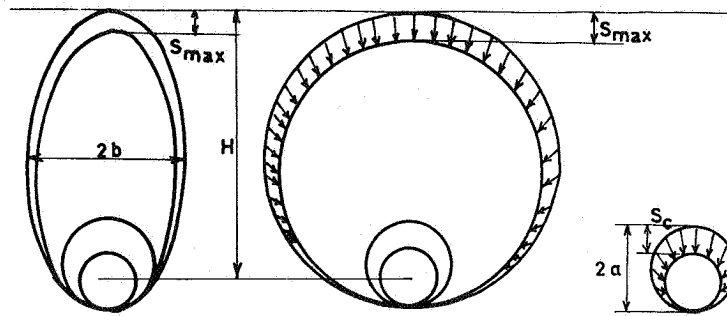
شکل ۵ - محدوده نشست با زاویه مرکزی متغیر

$$\tan \eta = \frac{y}{H-z} \quad \text{و} \quad \eta = \text{Arc tan} \frac{y}{H-z} \quad (۸)$$

به این ترتیب برای هر عمقی، مقدار y از رابطه (۷)، و مقدار η از رابطه (۸) معلوم می‌شود و آنگاه مقدار نشست از رابطه (۶) بر حسب S_c (ماکزیمم نشست در تاج تونل) قابل ارزیابی است.

ب- ارتباط ماکزیمم نشست در سطح زمین با ماکزیمم نشست در تاج تونل
 ارتباط ماکزیمم نشست در سطح زمین با ماکزیمم نشست در تاج تونل به آن صورت که از رابطه ۴ - ب استنباط می‌شود تقریب زیادی دارد. به منظور یافتن یک ارتباط مناسب (هم به لحاظ تجربی و هم مبتنی بر تحلیل) باید بار دیگر به نوع جابجائی‌ها توجه شود. با توجه به اندازه‌گیری‌های روی تونل‌های واقعی (مثلاً به شکل ۲ مراجعه شود) و نیز تجربیات آزمایشگاهی (مثلاً تجربیات در دانشگاه کمبریج، ماخذهای [۱ - ۵])

محدوده جابجایی دانه‌های خاک تقریباً در یک سهمی مطابق شکل ۵ قرار داشته و به جز نشست قائم، در این محدوده، جابجایی‌های افقی نیز وجود دارد (شکل ۲) و جابجایی دهانه تونل نیز منحصر به نشست قائم نیست بلکه مطابق شکل الف، در تمام جهات می‌باشد (ماخذ ۴)، تعمیم این نوع جابجایی نقاط در محدوده تحت‌تأثیر تونل می‌تواند در شکل‌های ساده ب و ج مجسم شود.



الف - جابجایی دهانه تونل
 ب - جابجایی نقاط دور از تونل
 ج - جابجایی نقاط دور از تونل

شکل ۶ - چگونگی انتقال جابجایی از دهانه تونل به اطراف

استقلال

تصور این نوع جابجائی ها با آنچه که در شکل ۱-ج مطرح شده است تضادی ندارد، زیرا در آن مورد فقط جابجائی قائم مورد نظر می باشد.

با در نظر گرفتن توضیح فوق در مورد شکل ۱-ب، در محیط بدون اتساع، می توان حجم جابجائی در تونل را با حجم جابجائی روی دوایر مماس بر نقطه قعر تونل مساوی دانست، از اینرو:

$$\pi a^2 - \pi \left(a - \frac{S_c}{2} \right)^2 = \left(\frac{H+2}{2} \right)^2 - \left(\frac{H+a-S_{\max}}{2} \right)^2$$

و با حذف جمله های درجه دوم:

$$a S_c = \frac{1}{2} S_{\max} (H+a)$$

و یا:

$$\lambda = \frac{S_{\max}}{S_c} = \frac{2}{1 + H/a} \quad (9)$$

و تعمیم این رابطه در عمق z از سطح زمین چنین است:

$$\lambda = \frac{2}{1 + \frac{H-z}{a}} \quad (10)$$

فرم نمودار این رابطه در شکل ۷ نشان داده شده است.

در صورتیکه حجم گود نشست در سطح زمین برابر با حجم جابجائی دهانه تونل قرار داده شود، نتایج دیگری بدست می آید که بخشی از آنها با نتایج تجربی تطبیق پذیر است، ولی بطوریکه در مقایسه نتایج بحث خواهد شد بهترین فرم منحنی λ (برای حد پایینی) همان رابطه ۹ می باشد. با وجود این فرم منحنی های حاصل از مساوی قرار دادن حجم گود نشست با حجم جابجائی دهانه تونل در شکل ۷ با منحنی حاصل از رابطه ۹ مقایسه شده اند. رابطه این

منحنی ها، برای تابع $s = s_{\max} \cos^4 \beta$ ، $\lambda = \frac{0.6}{H/a}$ ، و برای تابع

$s = s_{\max} \cos^3 \beta \cos 2\beta$ ، $\lambda = \frac{1.6}{H/a}$ ، و برای منحنی $s = s_{\max} \cos^3 \beta \cos 3\beta$

(محدوده $\beta = 30^\circ$ برای خاکهای ماسه‌ای)، $\lambda = \frac{1.54}{H/a}$ می‌باشد.

این رابطه‌ها، هرچند می‌توانند به عنوان حد پائینی مقیدار λ پذیرفته‌شوند ولی نتایج تجربی نشان می‌دهند که رابطه ۹ نزدیکترین رابطه به نتایج تجربی است. توجه این نتیجه نیز واضح است زیرا رابطه‌های مثلثاتی فوق فقط نشست قائم را نشان می‌دهند و مساوی قراردادن حجم نشست قائم با حجم کل جابجایی در دهانه تونل خالی از تقریب نیست.

برای محیطی که از شرایط شکل ۶-ب فاصله داشته باشد، تصور یک محدوده^۶ جابجایی بیضی شکل در امتداد قائم مناسب است (تجربیات روی مدل‌های آزمایشگاهی این الگو را نیز نشان می‌دهد). از آنجا که این محدوده^۶ بیضی باید در نقطه قعر تونل بر دایره^۶ دهانه تونل مماس باشد، قطر افقی آن $2b = \sqrt{2a(a+H)}$ و قطر بزرگ آن $a+H$ می‌باشد و با افزایش نسبت H/a نسبت قطرها افزایش می‌یابد. با مساوی قراردادن حجم جابجایی در محیط بیضی با حجم جابجایی در دهانه تونل، نتیجه می‌شود:

$$\lambda = \frac{s_{\max}}{s_c} = \frac{2}{\sqrt{2\left(1 + \frac{H}{a}\right)}} \quad (11)$$

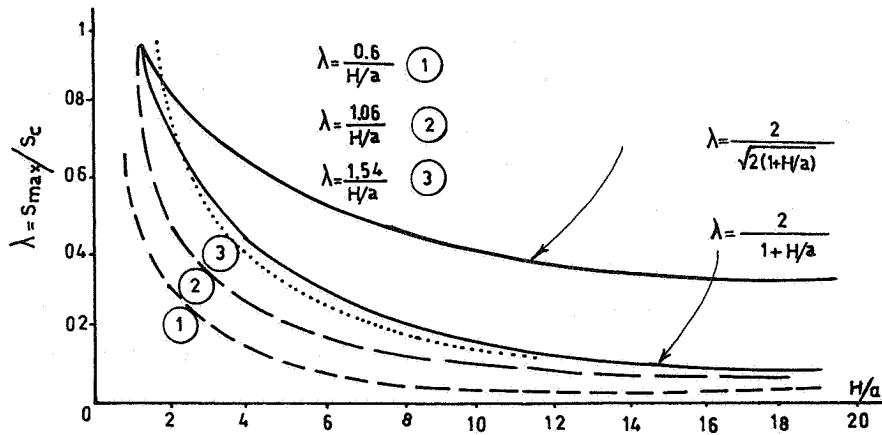
فرم منحنی این رابطه در شکل ۷ به عنوان حد بالایی λ ترسیم شده است.

بنابراین رابطه^۶ کلی نشست هر نقطه از زمین در محدوده^۶ تاثیر حفر تونل عبارتست از:

$$S = S_{\max} \cos^3 \beta \cdot \cos \left(\frac{90}{\eta} \beta \right)$$

$$S_{\max} = S_c \times \frac{2}{1 - \frac{H-z}{a}} \quad \text{در حد پائینی}$$

$$S_{\max} = S_c \times \frac{2}{\sqrt{2 \left(1 + \frac{H}{a} \right)}} \quad \text{در حد بالایی}$$

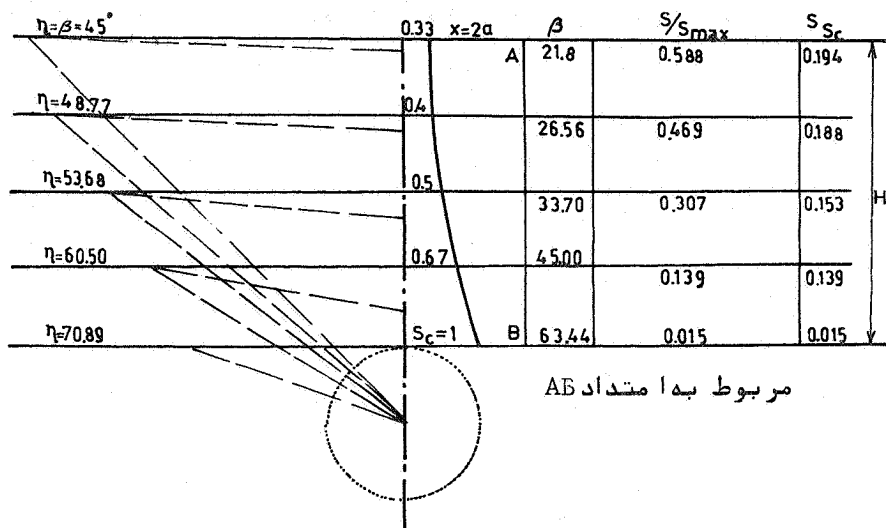


شکل ۷ - فرم منحنی های λ

مثال زیر، وضعیت نشست زمین را در سطح زمین و در ترازهای دیگر تا تاج تونل نشان می‌دهد. در این مثال عمق مرکز تونل از سطح، H ، قطر آن $2a = \frac{2H}{5}$ در نظر گرفته شده و اندازه‌های نشست‌ها بر اساس $S_c = 1$ سنجیده شده‌اند. همچنین محدوده عرضی گسترش نشست برابر $2H$ یعنی متناظر با $\eta = 45^\circ$ می‌باشد. جدول ۱ مقادیر نسبی نشست را در امتداد محور قائم مار بر محور تونل و نیز در امتداد قائم دیگری به فاصله D از مرکز تونل نشان می‌دهد و در شکل ۸ جزئیات دیگر ارائه گردیده است.

جدول ۱ - مقادیر نسبی نشست در امتداد محورهای قائم

$S_c = 1$	$z = 0$	$0.2 H$	$0.4 H$	$0.6 H$	$0.8 H$	H
نشست نسبی						
زمین در						
امتداد قائم مار	0.33	0.4	0.5	0.67	1	مرکز تونل
بر مرکز تونل						
$\lambda = \frac{S_{\max}}{S_c}$						
نشست نسبی						
زمین در						
امتداد قائم	0.194	0.188	0.153	0.09	0.015	—
مار بر امتداد						
به فاصله $2a$						
از مرکز تونل						



شکل ۸ - یک نمونه از محاسبه نشست زمین

مقایسه نتایج با پژوهش‌های دیگر

کار آئی و صحت این تحلیل را می‌توان در مقایسه آن با نمودارها و گزارش‌های موجود بررسی نمود. در این مقایسه لازمست تمام کمیت‌ها بصورت بی‌بعد در نظر گرفته شوند و در این مورد سه نوع نمودار مورد مطالعه و مقایسه قرار می‌گیرد:

- ۱ - فرم منحنی نشست سطح زمین (شکل ۹).
- ۲ - فرم نمودار کاهش نشست از تاج تونل تا سطح زمین

(شکل ۱۰).

۳ - فرم نمودار کاهش نسبت نشست (λ) با افزایش عمق نسبی (شکل ۱۳).

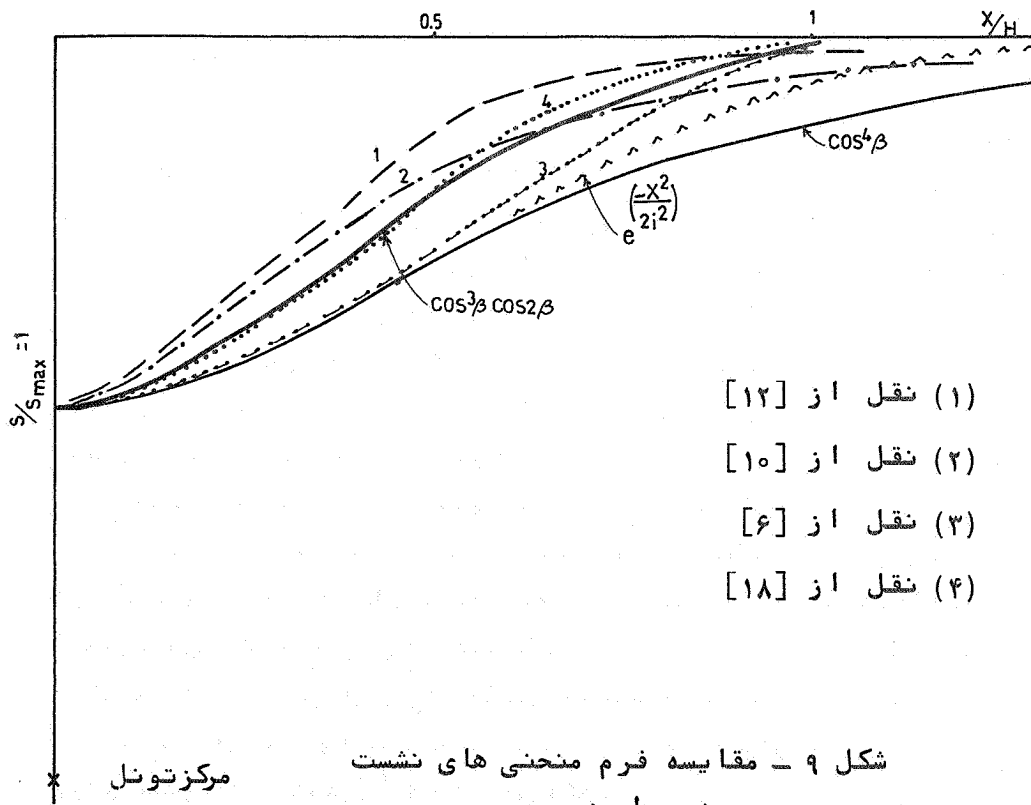
در مورد فرم منحنی نشست سطح زمین، فرم منحنی $\cos^4 \beta$ و $\cos^3 \beta \cos 2\beta$ (پیشنهاد در این تحلیل) با منحنی پیشنهادی $\frac{-x^2}{2i^2}$

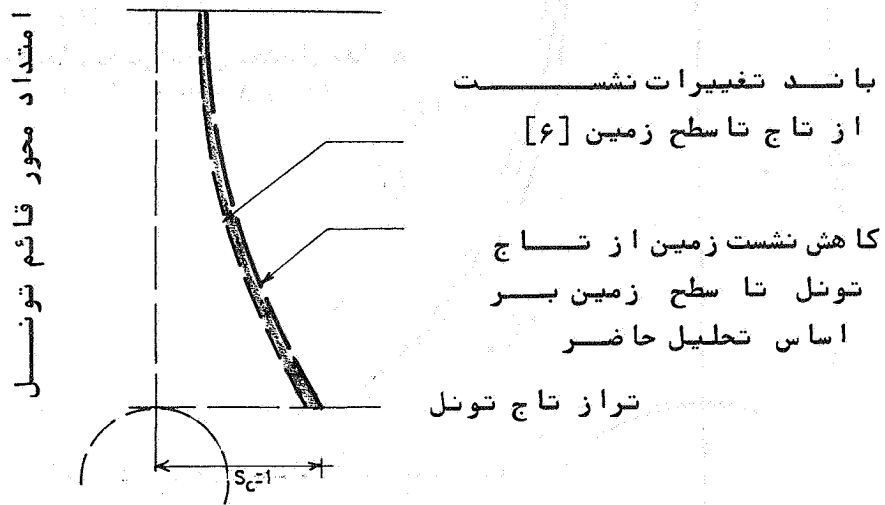
یک (منحنی آماری e^{-2i^2}) و منحنی‌های حاصل از تجربیات تعدادی از محققین مقایسه شده است. بطوریکه در شکل ۹ مشاهده می‌شود، منحنی \cos^4 نسبت به نتایج تجربی فاصله محسوسی دارد و در همین حال منحنی $\cos^3 \beta \cos 2\beta$ با نتایج تجربی بسیاری قابل انطباق است و تطبیق آن با نتایج تجربی بیش از منحنی نرمال $\frac{-x^2}{2i^2}$

آماري می‌باشد و در هر حال منحنی‌های $\cos^4 \beta$ و e^{-2i^2} به این علت که وسعت منطقه تاثیر را تا بینهایت تصور می‌کند همیشه بخشی از آنها دور از نتایج تجربی خواهد بود، در حالیکه معادله (۶) را می‌توان برای هر نوع وسعت تاثیر تنظیم نمود، که نمونه‌ای از آن $\cos^3 \beta \cos 2\beta$ برای محدوده $\eta = 45^\circ$ می‌باشد. در مورد نتایج روی مدل‌های ماسه‌ای (ماخذ ۱) محدوده ۶ تاثیر از 45° کمتر است و بنابراین مقدار η در رابطه ۶ باید حدود ۳۰ درجه در نظر گرفته شود. از این مقایسه می‌توان به کارآئی معادله (۶) مطمئن گردید.

مقایسه فرم نمودار کاهش نشست از تاج تونل تا سطح زمین در شکل‌های ۱۰ و ۱۱ نشان داده شده است. مقدار این نشست‌ها بر اساس همان رابطه ۶ ولی در عمق‌های مختلف و نسبت به نشست ماگزیمم در تاج تونل (S_c) قابل محاسبه و بررسی است. در حالیکه رابطه نرمال آماری اینگونه کارآئی را شامل نمی‌شود. این مقایسه برای محدوده ۶ گسترش $\eta = 45^\circ$ می‌باشد.

ارتباط مقدار λ در سطح زمین با افزایش عمق تونل در گزارش‌های متعددی مورد بررسی قرار گرفته است. شکل‌های ۱۲ و ۱۳ نتیجه‌گیری‌های حاصل از تجربیان بعضی از محققین روی مدل‌های آزمایشگاهی و یا براساس اندازه‌گیری در تونل واقعی را نشان می‌دهد. در شکل ۱۳ محدوده تغییرات λ با افزایش نسبت H/a دیده می‌شود. بطوریکه ملاحظه می‌شود، منحنی‌های حد بالایی وحد پایینی که از این تحلیل بدست آمده‌اند تقریباً تمام نقاط تجربی اقتباس شده از دو گزارش بررسی شده را می‌پوشانند و نیز فراگیری بیشتری از منحنی‌های ارائه شده در این زمینه را دارد. یک نمونه از این منحنی‌ها در شکل نشان داده شده است.

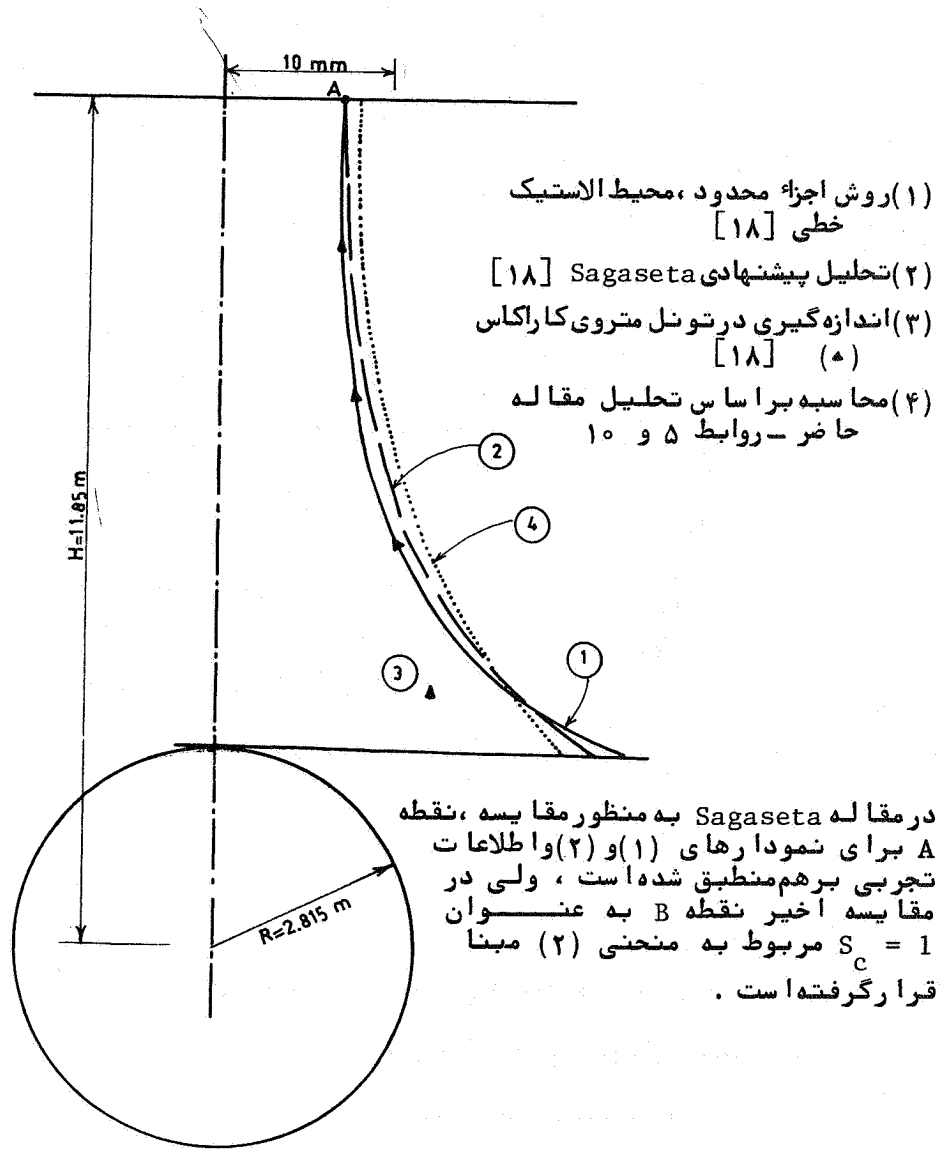




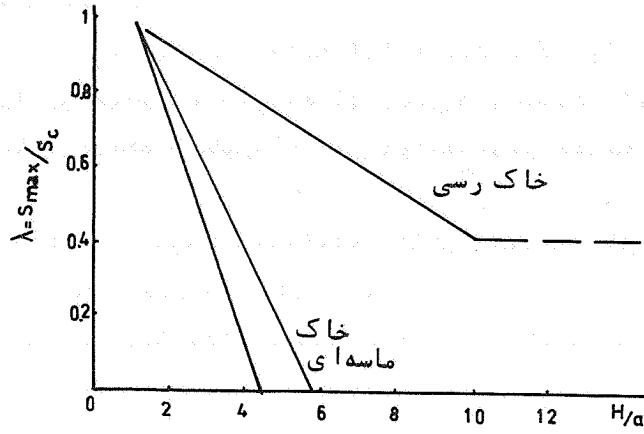
شکل ۱۰ - مقایسه فرم تغییر مقدار نشست

زمین (از تاج تونل تا

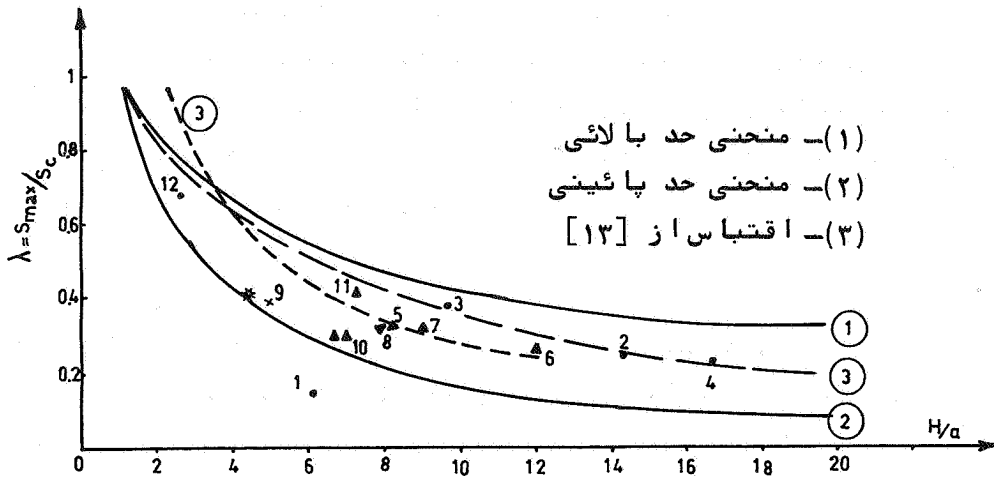
سطح زمین)



شکل ۱۱- مقایسه نتیجه تحلیل مقاله حاضر با نتایج تئوری
Sagasetta و اندازه گیری های در تونل متروی کاراکاس



شکل ۱۲- نمونه‌ای از ارتباط λ با عمق نسبی $\frac{H}{a}$ [۴]



* محاسبه بر اساس روش اجزاء محدود برای تونل متروی کاراکاس (اقتباس از [۱۸])
: ۱ تا ۱۲ نتایج اندازه‌گیری‌ها روی تونل‌ها [۱۳]

شکل ۱۳- تطبیق منحنی‌های تحلیل جدید با نتایج و یا پیشنهاد دیگران

خلاصه و نتیجه‌گیری

تحلیلی که در این مقاله ارائه شده است روابط ریاضی ساده‌ای را به منظور بررسی رفتار زمین‌های سست در اثر حفر تونل کم عمق نشان می‌دهد، بطوریکه این روابط می‌تواند به مسائل زیر پاسخ دهد:

- ۱ - شکل منحنی محدوده^۶ تحت تاثیر تغییر شکل از پائین‌ترین نقطه تونل تا سطح زمین .
 - ۲ - چگونگی انتقال تغییر شکل دهانه تونل به نقاط بالاتر تا سطح زمین .
 - ۳ - فرم منحنی توزیع نشست زمین در افق‌های بالاتر تونل (و از جمله در سطح زمین) و نیز مقدار نشست هر نقطه بر حسب ماگزیم نشست در تاج تونل .
 - ۴ - ارتباط مقدار نشست نسبی ماگزیم با عمق نسبی تونل .
- مقایسه نتایج حاصل از روابط ریاضی در این مقاله با اندازه‌گیری‌های متعدد از پژوهشگران دیگر، کارآئی رضایت‌بخش این تحلیل را نشان می‌دهد.

قدردانی

این مقاله بخشی از نتیجه^۶ پروژه تحقیقاتی مصوب در شورای هماهنگی تحقیقات دانشگاه صنعتی اصفهان می‌باشد، از اینرو نگارنده ضروری می‌داند که از این شورا سپاسگزاری نماید.

مراجع

- 1 . Atkinson, J. H., Brown, E. T., and Potts, D. M.,
" Collapse of Shallow Unlined Tunnels in Dense Sand "
Tunnels and Tunnelling, vol. 7, No. 3, pp 81-87, 1975.
- 2 . Atkinson, J. H., Cairncross, A. M., and James, R. G.,
" Model Tests on Shallow Tunnels in Sand and Clay "
Tunnels and Tunnelling, vol. 6, No. 3, pp 28-32, 1974.
- 3 . Atkinson, J. H., and Orr, T. L. L., " Experiments on
Model Tunnels in Stiff Clay " proc. of the Sixth
European Conference on Soil Mechanics and Foundation
Engineering, Austria, vol. 2, pp 277-280, 1976.
- 4 . Atkinson, J. H., and Potts, D. M., " Subsidence above
Shallow Tunnels in Soft Ground ", J. Geotech. Eng. Div.,
ASCE, vol. 103 (GT4), pp 307-375, 1977.
- 5 . Atkinson, J. H., Potts, M., and Schofield, A. N.,
" Centrifugal Model Tests on Shallow Tunnels in Sand "
Tunnels and Tunnelling, vol.9, No. 1, pp 59-64, 1977.
- 6 . Attewell , P. B., and Farmer, I. W., " Ground Deformat-
ions Resulting from Shield Tunnelling ", Canadian
Geotechnical Journal, No. 11, pp 380-395, 1974.
- 7 . Attewell, P. B., and Farmer, I. W., " Ground Settlement

- above Shield Driven Tunnels in Clay " Tunnels and Tunnelling, vol. 7, No. 1, pp 58-62, 1975.
- 8 . Attewell, P. B., Yeates, J., and Selby, A. R., Soil Movements Induced by Tunnelling and Their Effects on Pipelines and Structures, Chapman and Hall, USA, 1986.
 - 9 . Broms, B. B., and Bennermark, H., " Stability of Clay at Vertical Openings ", J. Soil Mech. Div. ASCE, vol. 93(SM1), pp 71-94, 1967.
 10. Butler, R. A., and Hampton, D. " Subsidence over Soft Ground Tunnel ", J. Geotech. Eng. Div. ASCE, vol. 104 (GT1), pp 35-49, 1975.
 11. Glossop, N. H., and Farmer, I. W., " Settlement Associated with Removal of Compressed Air Pressure During Tunnelling in Alluvial Clay ", Geotechnique, vol. 29, No, 1, pp 67-72, 1979.
 12. Hansmire, W. H., and Cording, E. J., " Soil Tunnel Test Section, Case History Summary ", J. Geotech. Eng. Div. ASCE, vol. 111(GT 11), pp 259- 261, 1985.
 13. Lo, K. Y., Ng, M. C., and Rowe, R. K., " Predicting Settlement Due to Tunnelling in Clays ", Tunnelling in Soil and Rock, Proceeding of Two Sessions at Geotech.,

ASCE, USA, 1984.

14. Muir Wood, A. M., " The Circular Tunnel in Elastic Ground ", Geotechnique, vol. 25, No. 1, pp 115-127, 1975.
15. Peck, R., " Deep Excavations and Tunnelling in Soft Ground ", Proc. 7th Int. Conf. on Soil Mechanics and Foundation Engineering, Mexico City, 1969.
16. Potts, D. M., " Behaviour of Lined and Unlined Cylindrical Cavities in Sand ", Ph.D. Thesis, University of Cambridge, 1976.
17. Rowe, R. K., and Kack, G. J., " A Theoretical Examination of the Settlements Induced by Tunnelling ", Canadian Geotechnical Journal, vol. 20, pp 299-314, 1983.
18. Sagaseta, C., " Analysis of Underground Soil Deformation Due to Ground Loss ", Geotechnique, vol. 37, No. 3, pp 301-330, 1987.
19. Schlosser, F., " Tunnelling in Urban Areas and Ground Reinforcement ", 1987.

از مجموعه مقالات سومین سمینار تونل سازی در ایران، خرداد

• ۱۳۶۶