

مقایسه عملکرد کنترل‌کننده‌های سنتی و کنترل‌کننده‌های مبتنی بر مدل برای کنترل دمای یک رآکتور پلیمریزاسیون تک‌باری

محمد شاهرخی* - محمود پروازی نیا**

چکیده

در این مقاله عملکرد کنترل‌کننده‌های مبتنی بر مدل با کنترل‌کننده سنتی PID به منظور کنترل دمای یک رآکتور پلیمریزاسیون تک‌باری از طریق مشابه سازی کامپیوتری مقایسه شده است. نتایج نشان می‌دهد که کنترل‌کننده‌های مبتنی بر مدل از عملکرد بهتری برخوردار بوده و لذا می‌توان از آنها برای کنترل دمای این نوع رآکتورها استفاده کرد.

مقدمه

اغلب واکنشهای پلیمریزاسیون حرارت زا بوده و نرخ تولید حرارت آنها غیر خطی است، بنابراین

* استادیار دانشکده مهندسی شیمی - دانشگاه صنعتی شریف

** فارغ التحصیل کارشناسی ارشد دانشکده مهندسی شیمی - دانشگاه صنعتی شریف

کنترل دمای آنها امری مشکل است. وقتی واکنش بصورت تکباری^۱ انجام می شود، شرایط عملیاتی با زمان تغییر می کند. بدین معنی که در مرحله شروع که دمای رآکتور پایین است، واکنش قابل ملاحظه ای صورت نمی گیرد. برای شروع واکنش باید با حرارت دادن به رآکتور، دما را به حد مطلوب رساند. بعد از شروع واکنش، با افزایش درصد تبدیل، حرارت آزاد شده در اثر واکنش زیاد می شود و در مرحله ای به حد اکثر مقدار خود می رسد. در این حالت باید از سیستم حرارت گرفته شود تا دما در مقدار مطلوب باقی بماند. اینکه دما با چه دقتی روی مقدار مطلوب کنترل می شود به دینامیک فرایند و نوع کنترل کننده بستگی دارد. هدف از این مقاله مقایسه عملکرد کنترل کننده های سنتی و کنترل کننده های مبتنی بر مدل برای کنترل دمای رآکتورهای یک مرحله ای پلیمریزاسیون است. برای شبیه سازی کامپیوتری، پلیمریزاسیون متیل متا کریلات انتخاب گردیده است. علت این انتخاب حرارت زایی شدید واکنش در مدت زمان کوتاهی از طول واکنش است. نوع پلیمریزاسیون، سوسپانسیون در نظر گرفته شده که از نقطه نظر تبادل حرارت مناسب است.

مدل فرایند

در شکل ۱ نمای رآکتور بصورت شماتیک نشان داده شده است. با استفاده از موازنه انرژی روی رآکتور و ژاکت می توان یک مدل ریاضی برای فرایند به دست آورد. از موازنه انرژی روی محتویات رآکتور داریم:

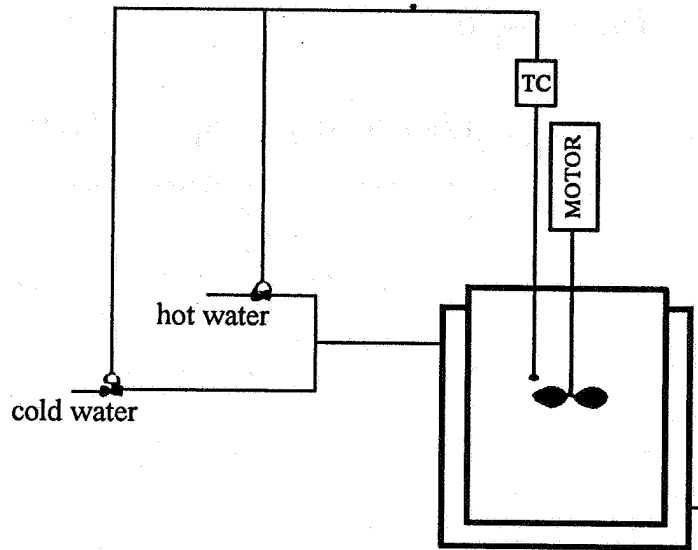
$$\rho_m V_m C_{pm} \frac{dT}{dt} = AU(T_j - T) + Q \quad (1)$$

در رابطه فوق T درجه حرارت داخل رآکتور و T_j دمای ژاکت است. Q حرارت تولید شده در اثر واکنش است که بر طبق رابطه زیر به دست می آید [۱]:

$$Q = (-\Delta H)[M_0]V_p \frac{dx}{dt} \quad (2)$$

در این رابطه $\frac{dx}{dt}$ نرخ درصد تبدیل بوده و از مدل سینتیکی راس و لورنس برای محاسبه آن استفاده شده است [۲].

$$\frac{dx}{dt} = k_p \left[\frac{2fk_d l}{k_t} \right]^{1/2} \quad (3)$$



شکل ۱- شمای ظاهری رآکتور

تعریف بقیه جملات معادلات فوق در جدول ۱ داده شده است. از موازنه انرژی در داخل ژاکت با فرض اختلاط کامل داریم:

$$\rho_j V_j C_{pj} \frac{dT_i}{dt} = AU(T - T_j) + \dot{m}_j C_{pj} (T_i - T_j) \quad (4)$$

در رابطه فوق T_i دمای آب ورودی به ژاکت است.

نمودار جعبه ای سیستم

برای به دست آوردن نمودار جعبه ای فرایند، معادلات (۱) و (۴) را بر حسب متغیرهای انحرافی نوشته و از آنها تبدیل لاپلاس می گیریم و لذا داریم:

$$\bar{T}(s) = \frac{1}{\tau_p + 1} \bar{T}_j(s) + \frac{a}{\tau_p s + 1} \bar{Q}(s) \quad (5)$$

$$\bar{T}_j(s) = \frac{c'}{\tau_j s + 1} \bar{T}_i(s) + \frac{b}{\tau_j s + 1} \bar{T}(s) \quad (6)$$

که در آن $\bar{T} = T - T_s$ ، $\bar{T}_j = T_j - T_{js}$ و $\bar{Q} = Q - Q_s$ اندیس s نشاندهنده حالت یکنواخت است. تعریف سایر جملات معادلات فوق در زیر داده شده است:

$$a = \frac{1}{AU} \quad (7)$$

$$b = \frac{AU}{\dot{m}_j C_{pj} + AU} \quad (8)$$

$$c' = \frac{\dot{m}_j C_{pj}}{\dot{m}_j C_{pj} + AU} \quad (9)$$

$$\tau_p = \frac{\rho_m V_m C_{pm}}{AU} \quad (10)$$

$$\tau_j = \frac{\rho_j V_j C_{pj}}{\dot{m}_j C_{pj} + AU} \quad (11)$$

τ_p و τ_j به ترتیب ثابتهای زمانی راکتور و ژاکت هستند.

اگر عنصر اندازه گیر دما را درجه اول با ثابت زمانی τ_m فرض کنیم داریم:

$$\frac{dT_m}{dt} = \frac{1}{\tau_m} (T - T_m) \quad (12)$$

که در آن T_m دمای اندازه گیری شده است. چنانچه معادله فوق را بر حسب متغیرهای انحرافی بنویسیم و از آن تبدیل بگیریم، داریم:

$$\bar{T}_m(s) = \frac{1}{\tau_m s + 1} \bar{T}(s) \quad (13)$$

همانگونه که در شکل ۱ نشان داده شده است، دمای آب ورودی به ژاکت از طریق اختلاط دو جریان آب گرم و سرد تنظیم می گردد و از آن برای کنترل دمای رآکتور استفاده می شود. لازم به تذکر است که شیرهای جریانهای سرد و گرم عکس یکدیگر عمل می کنند و در نتیجه دبی آب ورودی به ژاکت یعنی \dot{m}_j مقداری ثابت است. از موازنه انرژی حول محل اختلاط داریم:

$$\dot{m}_c C_p T_c + \dot{m}_h C_p T_h = \dot{m}_j C_p T_i \quad (14)$$

که در آن T_c و T_h به ترتیب دبی آب سرد، دبی آب گرم، دمای آب سرد و دمای آب گرم هستند. چنانچه معادله فوق را بر حسب متغیرهای انحرافی نوشته و از آن تبدیل بگیریم، داریم:

$$T_c \dot{\bar{m}}_c(s) + T_h \dot{\bar{m}}_h(s) = \dot{m}_j \bar{T}_i(s) \quad (15)$$

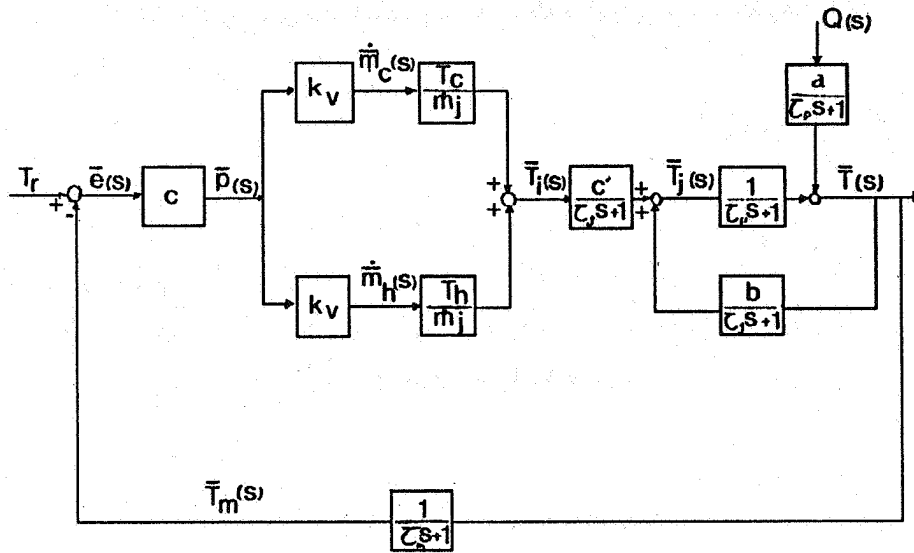
یا

$$\bar{T}_i(s) = \frac{T_c}{\dot{m}_j} \dot{\bar{m}}_c(s) + \frac{T_h}{\dot{m}_j} \dot{\bar{m}}_h(s) \quad (16)$$

اگر ثابت شیرهای کنترل را با k_v و تابع تبدیل کنترل کننده را با C نشان دهیم، آنگاه با توجه به معادلات (۵)، (۶)، (۱۳) و (۱۶) نمودار جعبه ای سیستم به صورت شکل ۲ خواهد بود.

انواع کنترل کننده ها

کنترل کننده های سستی PID، مدتهاست برای کنترل فرایندهای مختلف مورد استفاده قرار گرفته اند، ولی امروزه برای دستیابی به کنترل با کیفیت بهتر از کنترل کننده های مبتنی بر مدل استفاده



شکل ۲ - نمودار جعبه ای فرایند

می شود. دو مورد از این روشهای کنترل عبارتند از کنترل مدل داخلی^۱ و کنترل ژنریک^۲. در زیر به طور اختصار این روشها توضیح داده می شود و سپس از طریق شبیه سازی کامپیوتری عملکرد آنها با کنترل کننده PID روی کنترل دمای رآکتور پلیمریزاسیون مقایسه می گردد.

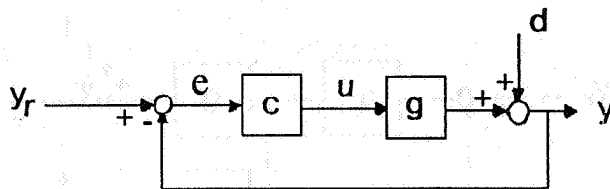
کنترل مدل داخلی

این روش در سال ۱۹۸۲ توسط گارسیا و موراری پیشنهاد شد [۵]. مدار استاندارد پس خور^۳ را مطابق شکل زیر در نظر بگیرید:

1. Internal Model Control

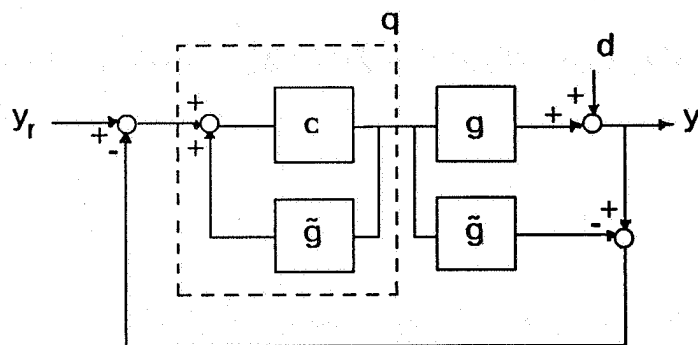
2. Generic Model Control

3. Feedback



شکل ۳ - مدار پس خور استاندارد

y_r ، e ، u و y به ترتیب مقدار مطلوب، خطا، ورودی و خروجی فرایند، d سیگنال اغتشاش، c و g توابع تبدیل کنترل کننده و فرایند هستند. دیاگرام فوق را به صورت زیر تغییر می دهیم:



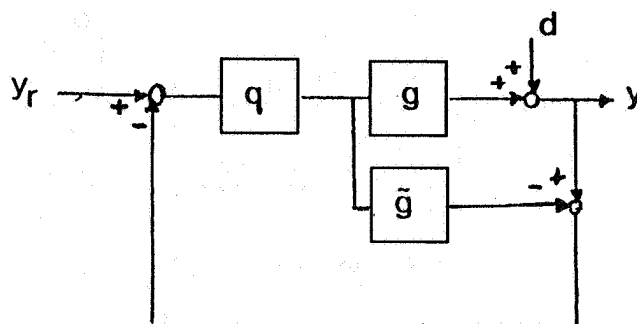
شکل ۴ - نحوه بدست آوردن کنترل مدل داخلی

در شکل فوق \tilde{g} تابع تبدیل مدل فرایند است.

از ساده کردن دیاگرام فوق شکل زیر حاصل می شود [۴].

که در آن:

$$q = \frac{c}{1-c\tilde{g}} \quad (17)$$



شکل ۵ - دیاگرام کنترل مدل داخلی

در صورت عدم خطای مدل‌سازی یعنی $g = \bar{g}$ ، اگر y_r یا d تغییر کنند، خروجی فرایند طبق رابطه زیر تغییر می‌کند:

$$y = q\bar{g}y_r + (1 - \bar{g}q)d \quad (18)$$

از معادله فوق معلوم است که اگر $q = \frac{1}{\bar{g}}$ انتخاب شود، خروجی همواره مقدار مطلوب را دنبال می‌کند. در عمل مشکلاتی وجود دارد که نمی‌توان تابع تبدیل کنترل کننده را عکس تابع تبدیل فرایند انتخاب کرد مانند وجود صفر طرف راست یا تاخیر انتقالی در فرایند. در مورد فرایند مورد نظر ما این محدودیتها وجود ندارد و لذا می‌توان به صورت فوق عمل کرد ولی باید توجه داشت که ورودی سیستم محدود است و این محدودیت مانع از رسیدن به کنترل کامل^۱ می‌شود [۴]. اگر از معادله (۱۷)، c را بر حسب q به دست آوریم، خواهیم داشت:

$$c = \frac{q}{1 - q\bar{g}} \quad (19)$$

1. Perfect Control

از معادله فوق معلوم می شود که اگر $q = \frac{1}{g}$ باشد، بهره کنترل کننده بی نهایت می شود که مبین این مطلب است که کنترل کامل در مدار پس خور عملی نیست [۴].
کنترل کننده q معمولاً^۱ سره^۱ نبوده و لذا با یک فیلتر همراه می شود. یک فرم استاندارد فیلتر به صورت زیر است:

$$F = \frac{1}{(\lambda s + 1)^n} \quad (20)$$

n طوری انتخاب می شود که qF سره^۱ باشد. اگر در معادله (۱۹) به جای q ، qF قرار دهیم، داریم:

$$c = \frac{qF}{1 - qF g} \quad (21)$$

برای فرایند مورد نظر، با توجه به شکل ۲ و مقادیر عددی داده شده در جدول ۱، \bar{g} به صورت زیر خواهد بود:

$$\bar{g} = \frac{10}{87318 s^3 + 13349 s^2 + 516 s + 0.96} \quad (22)$$

از ترکیب معادلات (۲۱) و (۲۲) داریم:

$$c = \frac{(8731.8 s^3 + 1334.9 s^2 + 51.6 s + 0.096)k}{s(\lambda^2/3 s^2 + \lambda s + 1)} \quad (23)$$

که در آن $k = \frac{3}{\lambda}$ است. از λ می توان برای شکل دادن پاسخ استفاده کرد. در حالتی که نویز (خطای عنصر اندازه گیر) وجود دارد، می توان پارامترهای k و λ را مستقل فرض کرد و هر یک را جداگانه تنظیم نمود.

کنترل کننده ژنریک

یکی دیگر از کنترل کننده های مبتنی بر مدل کنترل ژنریک است [۶].

فرایندی را به صورت زیر در نظر بگیرید:

$$\bar{y}(s) = \bar{g}(s)\bar{u}(s) \quad (24)$$

اگر مقدار مطلوب را با y_r نشان دهیم، می توان کنترل زیر را انتخاب کرد [۶]:

$$\dot{y} = k_1 e + k_2 \int e dt \quad (25)$$

که در آن e خطا بوده و طبق رابطه زیر بیان می شود:

$$e = y_r - y \quad (26)$$

k_1 و k_2 پارامترهای قابل تنظیم هستند.

حال اگر رابطه (۲۵) را بر حسب متغیرهای انحرافی بنویسیم و از آن تبدیل بگیریم داریم:

$$\bar{y}(s) = \frac{1}{s} (k_1 + \frac{k_2}{s}) \bar{e}(s) \quad (27)$$

از ترکیب معادلات (۲۴) و (۲۷) داریم:

$$u(s) = (k_1 + \frac{k_2}{s}) \frac{1}{s\bar{g}} \bar{e}(s) = c(s) \bar{e}(s) \quad (28)$$

از رابطه (۲۸) تابع تبدیل کنترل کننده ژنریک به دست می آید:

$$c(s) = (k_1 + \frac{k_2}{s}) \frac{1}{s\bar{g}} \quad (29)$$

از ترکیب معادلات (۲۲) و (۲۹) داریم:

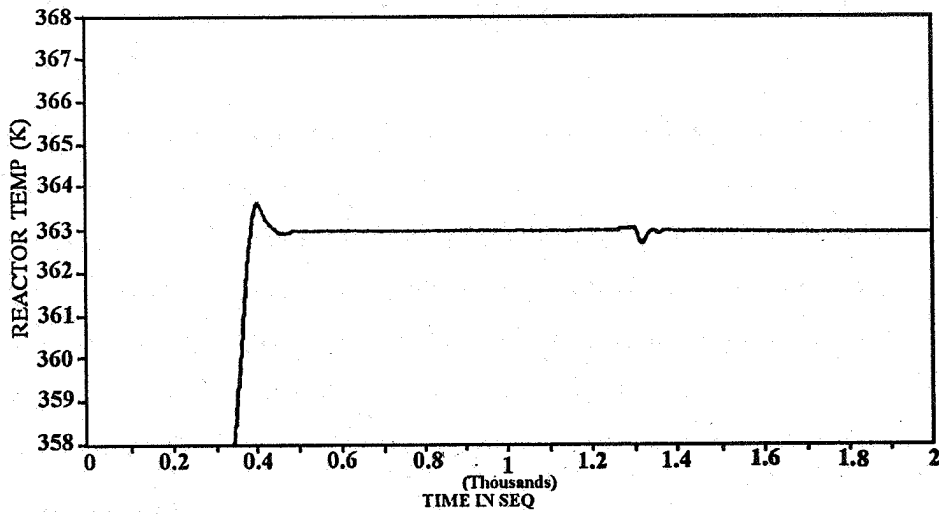
$$c(s) = (k_1 + \frac{k_2}{s}) \frac{8731.8s^3 + 1334.9s^2 + 51.6s + 0.096}{s(\lambda s + 1)^2} \quad (30)$$

جمله $1/(\lambda s + 1)^2$ برای سره کردن کنترل کننده مورد استفاده قرار گرفته است. از معادله (۳۰) مشاهده می شود که چنانچه $k_2 = 0$ باشد همان کنترل مدل داخلی به دست می آید. در مورد دو کنترل کننده اخیر از λ می توان برای تعدیل اثر نویز نیز استفاده کرد. قبل از ارائه نتایج لازم به تذکر است که در مواردی که نویز وجود داشته، انحراف استاندارد آن 0.2°C بوده است [۷]. در ضمن برای جلوگیری از تجمع جمله انتگرال گیر از یک نوع آنتی واینداپ که عبارت است از "توقف عمل انتگرال گیری در صورت اشباع شدن ورودی" استفاده گردیده است [۳].

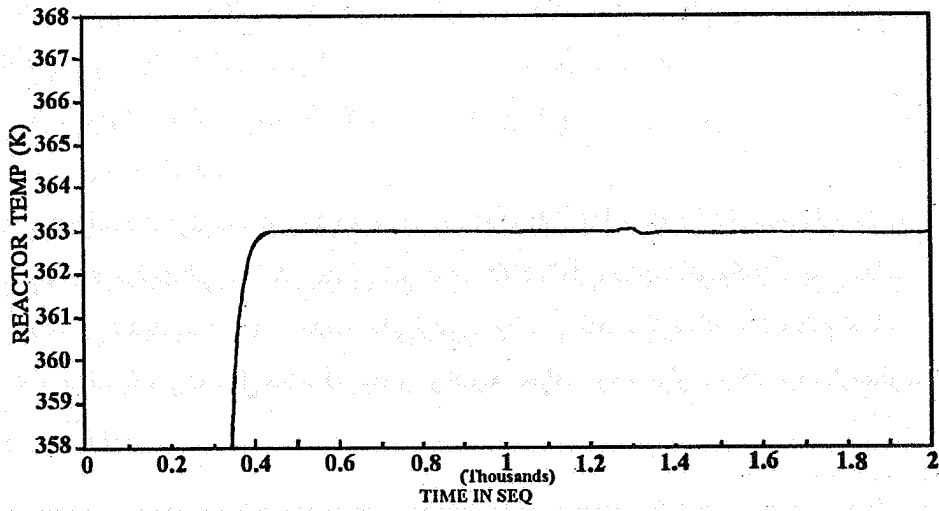
نتایج شبیه سازی

سه کنترل کننده PID، IMC، GMC، برای کنترل دمای راکتور پلیمریزاسیون یک مرحله ای در شبیه سازی کامپیوتری مورد استفاده قرار گرفته است. دمای ایزوترم مطلوب 90°C (363 K) و دمای آب سرد و گرم به ترتیب 25°C ، 150°C در نظر گرفته شده است. دمای اولیه محتویات راکتور 25°C بوده است. برای حل معادلات دیفرانسیل از روش رونگ - کوتا^۱ مرتبه سوم استفاده شده است. برای تنظیم پارامترهای کنترل کننده های فوق از تابع هدف $\int t^2 |e| dt$ استفاده گردیده و نتایج مربوط به هر یک در جدول ۳ ارائه شده است. در شکل های ۶ تا ۱۱ این نتایج یکبار در حالت بدون نویز و بار دیگر با نویز نشان داده شده است.

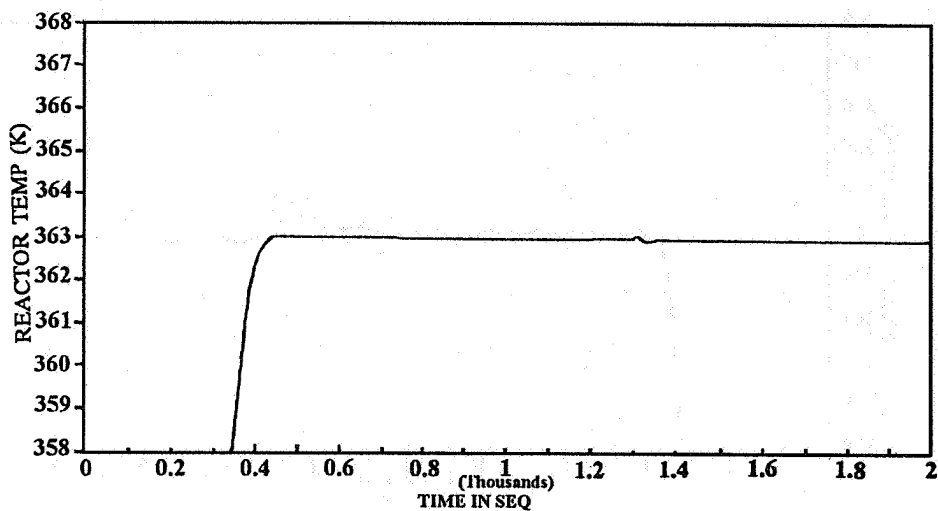
لازم به تذکر است که در شبیه سازی، توابع هدف $\int |e| dt$ ، $\int t |e| dt$ و $\int t^2 |e| dt$ امتحان گردید. برای خنثی کردن اثر حرارت زایی واکنش بهترین تابع هدف $\int t^2 |e| dt$ بود. همانگونه که از نتایج پیداست حرارت زایی شدید پس از گذشت مدت زمانی از شروع واکنش ظاهر می گردد که در آن هنگام جمله t^2 در تابع هدف بکار رفته قابل ملاحظه بوده و در نتیجه انحراف درجه حرارت راکتور از مقدار مطلوب کمتر می گردد.



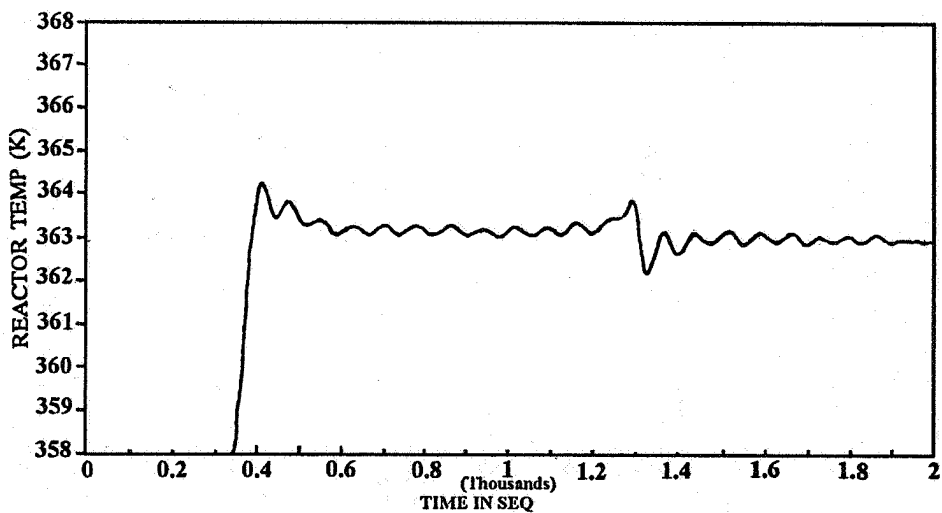
شکل ۶ - نحوه تغییرات دمای داخل راکتور بر حسب زمان برای کنترل کننده PID بدون نویز



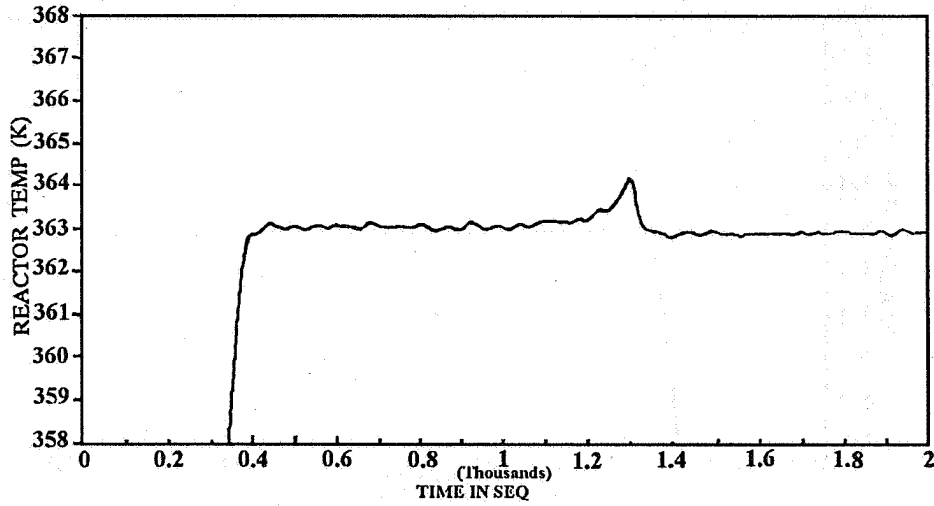
شکل ۷ - نحوه تغییرات دمای داخل راکتور بر حسب زمان برای کنترل کننده IMC بدون نویز



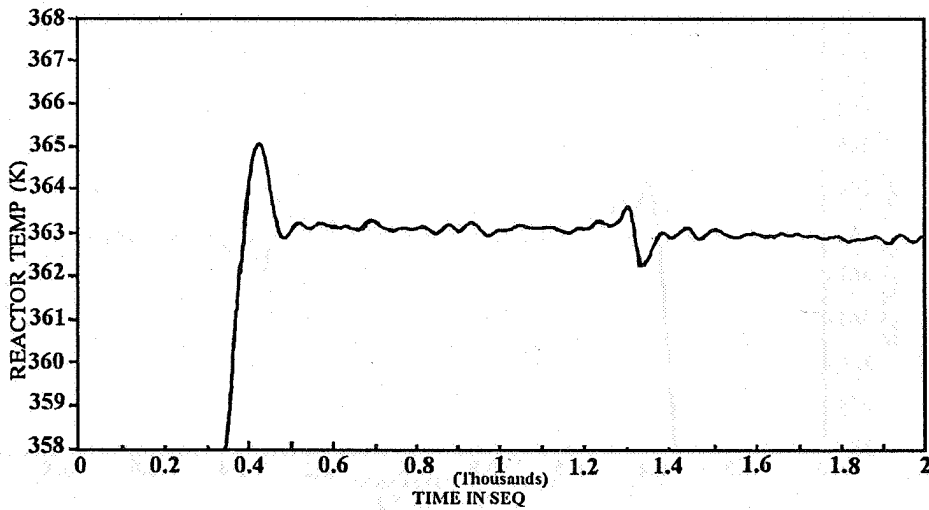
شکل ۸ - نحوه کنترل دمای داخل رآکتور برحسب زمان برای کنترل کننده GMC بدون نویز



شکل ۹ - نحوه تغییرات دمای داخل رآکتور برحسب زمان برای کنترل کننده PID بانویز



شکل ۱۰ - نحوه تغییرات دمای داخل راکتور بر حسب زمان برای کنترل کننده IMC بانویز



شکل ۱۱ - نحوه کنترل دمای راکتور بر حسب زمان برای کنترل کننده GMC بانویز

نتیجه گیری

همانگونه که از نتایج پیداست در حالت بدون نویز بهترین کنترل متعلق به کنترل کننده GMC است و مقادیر تابع هدف ارائه شده در جدول ۳ نیز مؤید این موضوع است. در مورد نتایج مربوط به کنترل کننده PID مشاهده می شود که مقداری فرارفت^۱ وجود دارد. همچنین در منطقه حرارت زایی، نوساناتی در دما موجود است. علت این امر عدم خنثی شدن کامل دینامیک فرایند توسط کنترل کننده است. برعکس کنترل کننده های IMC و GMC توانسته اند بخوبی دینامیک فرایند را خنثی کنند.

اگر چه عملکرد دو کنترل کننده IMC و GMC بهتر از PID بوده است، ولی مشاهده می شود که کنترل کننده PID نیز توانسته بخوبی دمای رآکتور را کنترل کند. علت این امر آن است که گرچه فرایند از مرتبه سه بوده ولی فقط دارای یک قطب غالب (τ_p^{-1}) است و لذا کنترل کننده PID توانسته است تا حد زیادی دینامیک فرایند را خنثی کند. اگر فرایند بیش از دو قطب غالب داشته باشد، آنگاه عملکرد کنترل کننده های مبتنی بر مدل به مراتب بهتر از PID خواهد بود.

در حالت نویزی، باز هم کمترین مقدار تابع هدف متعلق به کنترل کننده GMC است، هر چند در ابتدا دارای فرارفت است. در این حالت مانند حالت بدون نویز عملکرد کنترل کننده IMC بهتر از PID است. در مجموع می توان گفت که عملکرد کنترل کننده های مبتنی بر مدل از عملکرد کنترل کننده PID بهتر است و با افزایش مرتبه فرایند این تفاوت آشکارتر می شود. لذا می توان از این نوع کنترل کننده ها برای کنترل رآکتورهای پلیمریزاسیون که نرخ حرارت زایی واکنش آنها شدیداً غیر خطی است استفاده کرد.

جدول ۱- معرفی پارامترهای موجود در معادلات

$A = 0.9692 \text{ m}^2$	سطح متوسط انتقال حرارت
$b = 0.04$	عدد بدون بعد
$c' = 0.96$	عدد بدون بعد
C_{p_m}	ظرفیت حرارتی مخلوط سوسپانسیون
$C_{p_j} = 4180 \text{ J/g}^\circ\text{c}$	ظرفیت حرارتی آب داخل ژاکت
f	راندمان تبدیل شروع کننده
$-\Delta H = 54334 \text{ J/gmole}$	حرارت واکنش
$I_0 = 0.02 \text{ gmole/lit}$	غلظت اولیه شروع کننده
I	غلظت شروع کننده
k_p	ثابت سرعت انتشار
k_t	ثابت سرعت اختتام
k_d	ثابت سرعت شروع
$[M_0] = 8.9 \text{ gmole/lit}$	غلظت اولیه مونومر
$\dot{m}_j = 4 \text{ kg/s}$	شدت جریان آب داخل ژاکت
$U = 733 \text{ J/s.m}^2\text{c}$	ضریب کلی انتقال حرارت
$V_m = 0.1 \text{ m}^3$	حجم مخلوط سوسپانسیون
$v_j = 0.05 \text{ m}^3$	حجم ژاکت
ρ_m	دانسیتة مخلوط سوسپانسیون
ρ_j	دانسیتة آب داخل ژاکت
$\tau_p = 490 \text{ sec}$	ثابت زمانی رآکتور
$\tau_j = 11.88 \text{ sec}$	ثابت زمانی ژاکت
$\tau_m = 15 \text{ sec}$	ثابت زمانی عنصر اندازه گیر دما

جدول ۲ - پارامترهای مدل سینتیکی

$$f = -2.5I + 0.487$$

$$k_d = 1.0 \times 10^{15} \exp [-30700/RT]$$

$$k_{p0} = 6.6 \times 10^5 \exp [-4700/RT]$$

$$k_p/k_{p0} = 1.0 \text{ for } V_f \geq 0.05$$

$$k_p/k_{p0} = 0.71 \times 10^{-4} \exp [171.53 V_f]$$

for $V_f < 0.05$

$$k_{t0} = 0.8 \times 10^9 \exp [-2313/RT]$$

$$k_t/k_{t0} = 0.10575 \exp [17.15 V_f - 0.01715 (T-273.2)]$$

for $V_f > 0.152$

$$k_t/k_{t0} = 0.23 \times 10^{-5} \exp (75V_f)$$

for $V_f \leq 0.152$

$$V_f = 0.025 + \alpha_m (T - T_n)$$

$$+ [\alpha_p (T - T_p) - \alpha_m(T - T_n)] \Phi_p$$

$$\alpha_p = 0.00048$$

$$\alpha_m = 0.001$$

$$T_p = 387.0$$

$$T_n = 167.0$$

$$\Phi_p = \frac{x(1+\varepsilon)}{1+\varepsilon x}$$

$$\varepsilon = -0.001275 T + 0.1708$$

جدول ۳ - مقادیر پارامترهای کنترل کننده ها و تابع هدف

کنترل کننده	بدون نویز	نویزی
PID	تابع هدف و $\tau_D=12s$ و $\tau_I=21s$ و $\tau_D=20s$ و $k_c=213$ و $\tau_I=76s$	تابع هدف و $\tau_D=20s$ و $k_c=69$ و $\tau_I=76s$
IMC	تابع هدف و $\lambda=2s$ و $k=1/5$	تابع هدف و $\lambda=10s$ و $k=0/2$
GMC	تابع هدف و $\lambda=0/5s$ و $k_1=1/75$ و $k_2=0/0225$	تابع هدف و $\lambda=5s$ و $k_1=0/2$ و $k_2=0/2$

* مقادیر تابع هدف باید در 10^7 ضرب شود تا مقدار آن برحسب $k\text{-sec}^3$ بدست آید.

مراجع

1. Kiparissides, C. And Shah, S. L., "Self Tuning and Stable Adaptive Control of Batch Polymerization Reactor ", *Automatica*, Vol. 19, No. 3, 1984.
2. Ross, R. T. And Laurence , R. L., "Gel Effect and Free Volume in the Bulk Polymerization of Methyl Methacrylate", *AIChE Symp Series*, Vol. 72, No. 160, 1976.
3. Seborg, D.E et al., *Process Dynamics and Control*, John Willey And Sons, 1989.
4. Morari, M. and Zafiriou E., *Robust Process Control*, Prentice Hall, 1989.
5. Garcia, C. And Morari M., "Internal Model Control I, A Unifying Review , Design and Some New Results", *Ind. Eng. Chem. Process Dev.*, 1982.
6. Lee, P. L. and Sullivan G.R., "Generic Model Control, (GMC)", *Comput. Chem. Eng*, Vol. 12, No. 6, 1988.
7. Jutan, A. and Uppal A., "Combined Feedforward - Feedback Servo Scheme for an Exothermic Batch Reactor", *Ind. Eng. Chem. Process Des. Dev.*, 1984.