

بررسی اثر کشش بین قفسه ای در کنترل عرض نوار در فرایند نورد گرم

محمود سلیمی* و حمیدرضا ملک**

دانشکده مهندسی مکانیک، دانشگاه صنعتی اصفهان

(دریافت مقاله: ۱۳۷۴/۵/۲۲ - دریافت نسخه نهایی: ۱۳۷۵/۵/۳۱)

چکیده - این مقاله به تحقیق درباره اثر کشش بین قفسه‌های نورد نهایی^۱ در کنترل عرض نوار در فرایند نورد گرم می‌پردازد. تحلیلی برای پیش بینی قابل قبول تغییرات عرض به دلایل پدیده پخش^۲ عرضی ورق زیر غلطکها و همچنین باریک شدن به خاطر وجود کشش بین قفسه‌ها ارائه شده است. مدل تجربی و ستفسکی^۳ که به منظور پخش عرضی مواد زیر غلطکها ارائه شده است تبیین و مدل مشابهی برای محاسبه کاهش عرض به خاطر وجود کشش بین قفسه‌ها ایجاد شده است. نتایج مدل ارائه شده با اطلاعات تجربی دریافتی از خط نورد گرم ورق فولادی مقایسه و تطابق خوبی را نشان می‌دهد.

Investigations into the Effect of Tension Between the Stands of the Finishing Mill on Width Control in a Hot Rolling Process

M. Salimi and H. R. Malek

Department of Mechanical Engineering, Isfahan University of Technology

ABSTRACT- *This paper is concerned with investigatoinis into the effect of tension between the stands of the finishing mill on width control in a hot rolling process. An analysis is given to predict satisfactorily the variation in width due to spreading and also due to strip tension between the stands. Wusatowski's model which is developed to give an account of spreading is specified and a similar model to give an account of width reduction due to strip tension between the stands is developed. It is shown that the theoretical values of the model are in good agreement with the experimental results obtained from a hot rolling line of steel strip.*

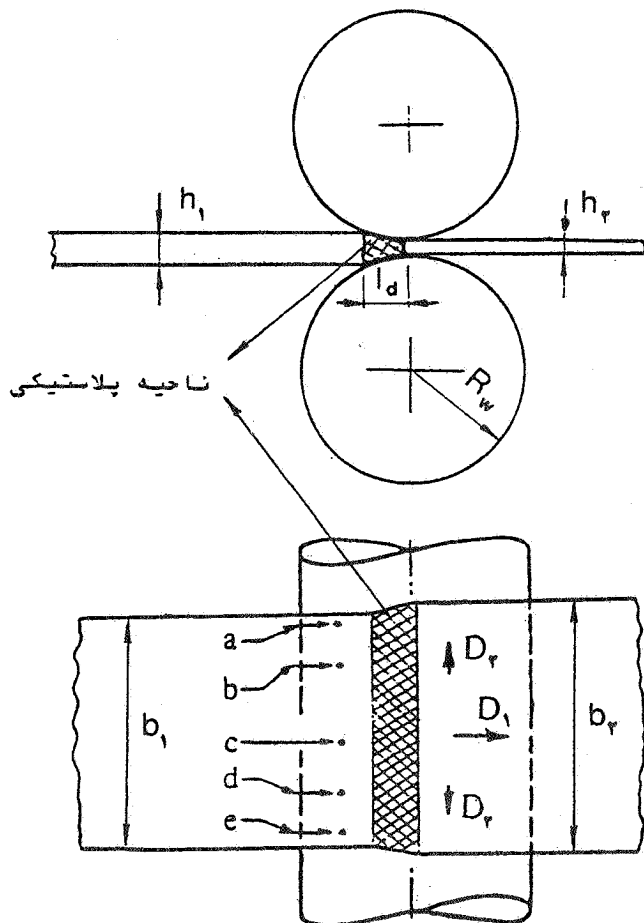
می‌گیرد. دلیل اول، پخش جانبی ماده زیر غلطکها در اثر ایجاد کرنش جانبی است و دلیل دیگر، کاهش عرض در اثر وجود کشش بین قفسه‌ها در نورد نهایی است. هر دو مورد تغییر عرض به عواملی نظیر نسبت ابعاد ورق، قطر غلطکها، کاهش ضخامت، اصطکاک، سرعت نورد، دما و ... بستگی دارد.

۱- مقدمه

عرض نوار از جمله پارامترهایی است که در فرایند نورد ورق باید کنترل شود. تغییر عرض در هنگام نورد به دو دلیل صورت

* استادیار ** فارغ التحصیل کارشناسی ارشد

فهرست علائم	
از شکاف غلطکهای قفسه i (۲۳)	خروجی نوار از ناحیه پلاستیک (۱)
سرعت در زاویه خنثی (۱۲) vN	کاهش ضخامت در هر عبور (۱)
زاویه ورودی (۱۴) α	دور در دقیقه غلطکها (۲۵) n
ضریب تغییر عرض (۳) β	فاکتور تصحیح پخش عرضی (۲۷) k
ضریب تغییر ضخامت (۳) γ	لغزش به سمت جلو یا عقب (۱۳) S
ضریب افزایش طول (۳) λ	سرعت محیطی غلطکهای کار (۱۲) v_r
زاویه نقطه خنثی (۱۲) δ	فاکتور شکل ورق (۶-۱) δ_w
کرنش در جهت ضخامت (۲) ϵ_h	فاکتور شکل نورد (۶-۲) ϵ_w
ضریب اصطکاک (۲) μ	سرعت ورودی و خروجی v_i, w_i
	سطح مقطع ورودی و خروجی از ناحیه پلاستیک A_1, A_2
	$\Delta h = h_1 - h_2$ (۵)
	قطر غلطک کار (۶) D
	اندیس مربوط به زاویه خنثی (۱۲) N
	اندیس مربوط به مقطع X (۱۷) X
	فاکتور وستفسکی (۸) w
	عرض ورودی و خروجی b_1, b_2
	نوار از ناحیه پلاستیک (۱۵) $\Delta b = b_2 - b_1$
	تغییر عرض در هر عبور (۱) ضخامت ورودی و h_1, h_2



شکل ۱- جریان در نورد یک ورق مسطح و تصویر سطح با غلطکها

اصطکاک در هر دو جهت، در جهت جانبی نیز متناسب با جریان در جهت نورد جریان می‌یابند. اما اتصال این نقاط به نقاط مرکزی از طریق b و d باعث کاهش جریان در جهت جانبی می‌شود.

تاکنون مدل‌هایی برای پیش بینی میزان پخش شدن توسط محققان مختلف ارائه شده است ولی اطلاعاتی در زمینه کاهش عرض به دلیل وجود کشش بین قفسه‌ها منتشر نشده است. کشش بین قفسه‌ها را در نورد پیوسته در حد مناسب برای کنترل بهتر فرایند و افزایش کیفیت محصول ایجاد می‌کنند. فرایند نورد پیوسته باید دقیقاً محاسبه و کنترل شود زیرا میزان ماده عبور کرده از هر ایستگاه با ایستگاههای دیگر باید برابر باشد و گرنه ایجاد کشش زیاد و یا تاخوردگی می‌کند. در این مقاله یک مدل ریاضی برای کاهش عرض به دلیل وجود کشش بین قفسه‌ها با توجه به روابط پلاستیسیته ساخته شده است تا به کمک رابطه‌های ارائه شده برای پیش بینی پخش جانبی نوار، عرض خروجی پیش بینی شود. این مدل در ابتدا به صورت خارج از خط تولید ولی با اطلاعات دریافت شده از خط نورد مورد استفاده قرار گرفت و نتایج بسیار خوبی از آن دریافت شد. در صورت استفاده از مدل ذکر شده در خط، کنترل عرض به صورت مطلوبتری انجام شده و تغییرات آن بسیار کمتر است.

۲- پخش عرضی ماده در فرایند نورد

افزایش عرض نوار در نورد مقاطع مستطیلی را پخش شدن می‌نامند. میزان پخش شدن بستگی به ابعاد سطح مقطع، جنس و شرایط نورد داشته و برای نوارهای عریض ناچیز است. در شکل (۱) جریان فلز در امتداد جانبی به موقعیت ذره بر روی ورق بستگی دارد، به عبارتی نقاط میانی مانند c در جهت نورد جریان می‌یابند اما نقاط کناری مانند a و e زیر غلطک در صورتی که پیوستگی این نقاط به نقاط مرکزی برقرار نباشد به علت نزدیک بودن مقاومت

۲-۱- روابط تجربی میزان پخش مواد

روابط تجربی زیادی در خصوص میزان پخش مواد مطرح شده است که به عنوان مثال چند رابطه اساسی به شرح زیر عنوان و مورد استفاده قرار می‌گیرد. اولین رابطه فرمول سیبیل به صورت زیر است [۱]. هنگام عبور ورقه با ضخامت h_1 از شکاف زوج غلطکی با شعاع R_w که کاهش ضخامت برابر با Δh به آن اعمال شود، افزایش عرض Δb اعمال شده برابر است با:

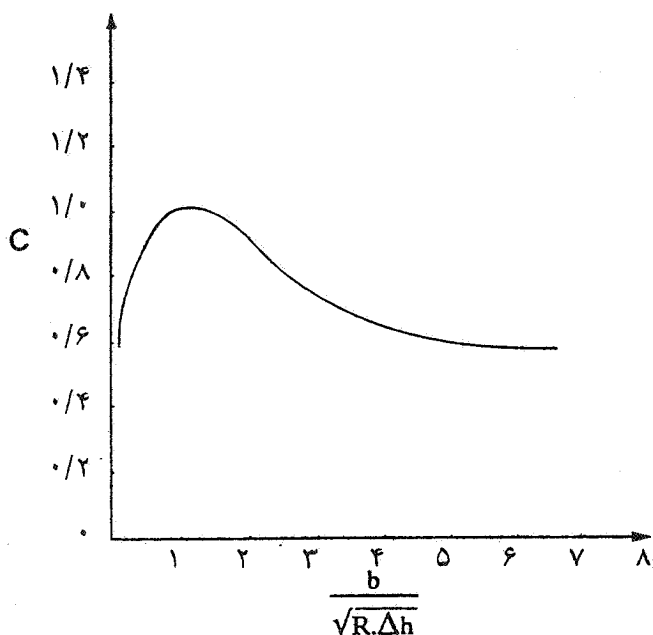
$$\Delta b = k \frac{\Delta h}{h_1} I_d = k \frac{\Delta h}{h_1} \sqrt{R_w \Delta h} \quad (1)$$

که I_d طول سطح تماس غلطک و نوار، h_1 ضخامت در ورودی به شکاف غلطکها و k ضریب جنس فلز است که برای فولاد ۰/۳۵، مس ۰/۳۶ و آلومینیم ۰/۴۲ است. در این مورد رابطه تسلیکوف به صورت زیر است [۲].

$$\Delta b = C \cdot \Delta h \left(\sqrt{\frac{R_w}{\Delta h}} - \frac{1}{\mu} \right) \times \frac{1 - \varepsilon_h}{\varepsilon_h^2} \left[(1 - \varepsilon_h) \ln \frac{1}{1 - \varepsilon_h} - \frac{\varepsilon_h}{1 - \varepsilon_h} \left(1 - \frac{\varepsilon_h^2}{\gamma} \right) \right] \quad (2)$$

در این رابطه ε_h کرنش در جهت ضخامت، μ ضریب اصطکاک و C ثابتی است که بستگی به نسبت عرض نوار به تصویر انحنای تماس غلطک و نوار (تصویر طول ناحیه تغییر شکل) در امتداد نوار دارد. این ضریب بین ۰/۵ تا ۱ تغییر می‌کند. شکل (۲) مقادیر C برحسب $b / \sqrt{R_w \Delta h}$ را تعیین می‌کند.

روابطی که تاکنون مطرح شد به دلیل نداشتن دقت کافی و در نظر گرفته نشدن بعضی پارامترهای شرایط نورد، کاربرد زیادی ندارند. کوشش نسبتاً موفق برای تحلیل پدیده و ارائه مقادیر عددی صحیح پخش عرضی توسط یلسون و کندی [۳] صورت گرفته است ولی استفاده از آن برای شبیه سازی عددی قدری پیچیده خواهد بود. یکی از مدل‌های ریاضی که این پدیده را مورد بررسی قرار می‌دهد توسط وستفسکی [۴ و ۵] ارائه شده است. در این مدل ضریب افزایش طول، کاهش ضخامت و افزایش عرض برای مقاطع مستطیلی به صورت زیر بر اساس فرض ثابت بودن حجم به هم



شکل ۲- منحنی تغییرات ثابت مربوط به رابطه ۲، [۵]

مربوط می‌شوند.

$$\gamma \beta \lambda = 1 \quad (3)$$

که γ ضریب تغییر ضخامت است و مقدار آن بین صفر و یک متغیر است. به عبارتی

$$\gamma = \frac{h_2}{h_1} = 1 - \frac{\Delta h}{h_1} \quad (4)$$

ضریب افزایش طول λ به صورت زیر تعریف می‌شود و همواره بزرگتر از یک است.

$$\lambda = \frac{A_1}{A_2} = \frac{I_2}{I_1} \quad (5)$$

که در این رابطه A_1 و A_2 به ترتیب سطح مقطع ورق قبل و بعد از نورد و I_1 و I_2 طولهای بعد و قبل از نوردند. β ضریب افزایش عرض است که معمولاً بزرگتر از یک است و $\beta = 1$ حالت کرنش صفحه‌ای را بیان می‌کند به نحوی که:

$$\beta = \frac{b_2}{b_1}$$

جدول ۱- فاکتور تصحیح k برای فولادها [۵]

شماره گرفت فولاد	C	Si	Mn	Ni	ترکیب %			شرب تصحیح $k = \beta_{act}/\beta_{calc}$	فولادهای انتخابی
					Cr	W			
۱	۰/۰۶	۰	۰/۲۲	-	-	-	۱/۰۰۰۰۰	فولاد توماس	
۲	۰/۲۰	۰/۲۰	۰/۵۰	-	-	-	۱/۰۲۰۲۶	فولاد C. 25.61	
۳	۰/۳۰	۰/۲۵	۰/۵۰	-	-	-	۱/۰۲۳۳۸	فولاد C. 35.61	
۵	۱/۰۲	۱/۲۵	۰/۴۵	۰/۳۰	-	-	۱/۰۰۷۳۴	فولاد ابزار	
							۱/۰۱۲۵۴		
۸	۱/۳۵	۰/۳۵	۰/۶۰	۰/۵۰	-	-	۱/۰۱۶۳۶	فولاد منگنز برای	
							۱/۰۱۰۶۶		
۱۱	۱/۰۰	۰/۳۰	۱/۵	۰/۳۰	-	-	۱/۰۱۴۱۰	عملیات حرارتی	
							۱/۰۱۴۱۰		
۱۲	۰/۵۰	۰/۴۰	۲۴/۰	۰/۴۰	-	-	۰/۹۹۷۴۱	فولاد منگنز در	
							۱/۰۰۸۸۷		
۲۱	۰/۰۶	۰/۲۰	۰/۲۵	۲/۵۰	۰/۴۰	-	۱/۰۱۰۳۴	فولاد کربوریزه شد	
							۱/۰۰۹۰۲		
۲۷	۰/۳۰	۱/۹۰	۰/۶۰	۲/۰۰	-	-	۱/۰۲۷۱۹	فولاد ابزار آلیاژی	
							۱/۰۲۷۱۹		

صافی سطح غلطک تعریف می شود و اغلب ضریبها مقادیری بین ۰/۹۸ تا ۱/۰۲ اختیار می کنند. در مورد فولادهای آلیاژی کلیه فاکتورها تنها تحت یک فاکتور تصحیح k مطرح می شوند که بر اساس آزمایشات تجربی به دست می آید (جدول ۱).

۳- محاسبات نرخ جریان فلز در فرایند نورد با در نظر گرفتن پخش عرضی

ورق به هنگام ورود به غلطک با سرعتی کمتر از سرعت محیطی غلطک وارد شکاف غلطک می شود و در خروج سرعت بیشتری دارد. در شکل (۳) اگر سرعت محیطی غلطک باشد و v_N سرعت نوار در زاویه خنثی « δ » (زاویه ای که سرعتها برابر است)، داریم:

$$v_N = v_T \cos \delta \quad (12)$$

اگر سرعت ورق در ورودی v_1 و در خروجی w_1 باشد لغزش به سمت جلو به صورت زیر بیان می شود.

$$s_f = \frac{w_1 - v_T}{v_T} = \frac{w_1}{v_T} - 1 \quad (13)$$

لغزش به سمت عقب در ورودی به صورت اختلاف بین مؤلفه ای افقی سرعت محیطی و سرعت ورودی نوار نسبت به مؤلفه افقی سرعت محیطی غلطک تعریف می شود.

میزان افزایش عرض بستگی به دو عامل اساسی دارد. فاکتور شکل ورق (δ_w) و فاکتور شکل نورد (ϵ_w) که به صورت زیر تعریف می شوند.

$$\delta_w = \frac{b_1}{h_1} \quad (1-6)$$

$$\epsilon_w = \frac{h_1}{D} \quad (2-6)$$

وستفسکی حل این مسئله را برای تغییرات ضریب افزایش عرض بر حسب ضریب تغییر ضخامت به صورت زیر ارائه کرده است.

$$\beta = \gamma^{-w} \quad (7)$$

در رابطه اخیر مقدار w به صورت زیر ارائه شده است.

$$w = 10^{-1/269 \epsilon_w^{0.56} \delta_w} \quad (8)$$

با جاگذاری در رابطه حجم ثابت داریم

$$\lambda = \gamma^{-(1-w)} \quad (9)$$

$$\beta = \lambda^{w/(1-w)} \quad (10)$$

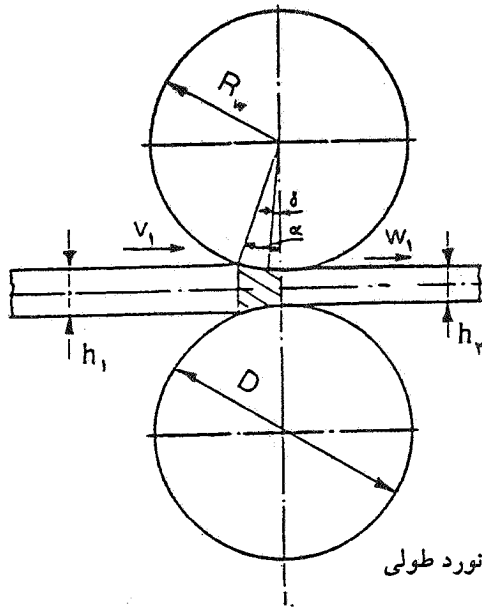
ملاحظه می شود که ضرایب افزایش طول و افزایش عرض از طریق ضریب تغییر ضخامت و رابطه های (۸) تا (۱۰) ارتباط می یابند.

۲-۲- استفاده از ضریبهای تصحیح

برای به دست آوردن نتایج دقیقتر از معادلات یاد شده، ضریبهای تصحیح برای دما، سرعت نورد، سطح غلطک، خواص و کیفیت فولادهای مختلف به صورت زیر ارائه می شوند [۵].

$$\beta' = \text{acdf} \gamma^{-w} \quad (11)$$

که a ضریب تصحیح دما، c ضریب تصحیح مربوط به سرعت فرایند و فاکتور d بستگی به جنس فولاد دارد. فاکتور f به منظور جنس و



شکل ۳- نمودار فرایند نورد طولی

$$\gamma_x = \frac{h_x}{h_1} \quad (17)$$

$$s_b = \frac{v_r \cos \alpha - v_1}{v_r \cos \alpha} \quad (14)$$

با استفاده از رابطه‌های ارائه شده برای پخش عرضی (روش وستفسکی) γ_x و β_x به دست می‌آید و به صورت زیر محاسبه می‌شود.

که زاویه ورودی α است. قانون حجم ثابت به عنوان رابطه اساسی برای عبور فلز از زیر غلطکها عبارت است از:

$$h_x = 2R_w(1 - \cos \phi_x) + h_2 \quad (18)$$

$$h_1 b_1 I_1 = h_N b_N I_N = h_2 b_2 I_2 \quad (15)$$

ϕ_x بیانگر زاویه مربوط به مقطع x است. سپس نسبت $\frac{\lambda_x}{\beta_x}$ برحسب γ_x به دست می‌آید و در نتیجه خواهیم داشت

که اندیس N مربوط به وضعیت در صفحه خنثی و اندیسهای ۱ و ۲ مربوط به ورود و خروج از ناحیه پلاستیک است. اگر سطح مقطع در هر مقطع را A بنامیم، داریم:

$$\frac{\gamma_x}{\beta_x} = \gamma_x^{2w-1} \quad (19)$$

$$A = h \cdot b \quad (16)$$

به این ترتیب جریان ماده در شکاف غلطکها و سرعت متوسط در یک مقطع مشخص قابل محاسبه است. مؤلفه افقی سرعت محیطی برای این مقطع، صرف نظر از اینکه در منطقه لغزش به سمت جلو یا عقب باشیم از رابطه زیر قابل محاسبه است:

در صورتی که میزان پخش عرضی قابل توجه بوده و نتایج دقیقی مورد انتظار باشد در این صورت در رابطه‌های ورودی و خروجی سه مجهول عرض، طول تماس و سرعت مطرح می‌شوند و مستقیماً قابل محاسبه نیستند. روش زیر راه حلی برای این حالت را ارائه می‌دهد.

$$v_{rx} = v_r \cos \phi_x \quad (20)$$

نسبت حجم ماده جابه‌جا شده به عنوان افزایش طول و مقدار جابه‌جا شده در عرض به عنوان $\frac{1}{\beta}$ تعریف می‌شود و برای تغییرات در شکاف غلطکها در مقطع x ضریبهای β_x و λ_x در نظر گرفته می‌شوند. مقادیر β_x یا به عبارتی نسبت $\frac{b_x}{b_1}$ در شکاف غلطکها را می‌توان تابعی از کاهش ضخامت فرض کرد، به عبارتی

از رابطه حجم ثابت خواهیم داشت

$$\frac{h_x b_x v_x}{h_1 b_1 v_1} = \gamma_x \beta_x \frac{v_x}{v_1} = 1 \quad (21)$$

$$v_x = \frac{v_1}{\gamma_x \beta_x} \quad (22)$$

اما لغزش به سمت جلو و یا عقب به صورت زیر تعریف می شود:

$$s = \frac{v_x}{v_{rx}}$$

۴- محاسبات سرعت در نورد پیوسته

میزان ماده عبور کرده از هر قفسه در نورد پیوسته با قفسه ای دیگر برابر است (شکل ۴). اگر A_i سطح مقطع نوار نورد شده در قفسه های مختلف باشد:

$$A_0 v_1 = A_1 w_1 = A_1 v_2 = A_2 w_2 = Cte \quad (23)$$

که v_i سرعت ورودی و w_i سرعت خروجی از همان قفسه است. با معلوم بودن A_0, A_1 و v_2 و به کمک رابطه های بخش ۲ و ۳، سرعت ورودی به هر قفسه (v_i) معلوم می شود. سرعت خروجی از قفسه اول $w_1 = (1 + s_1)v_{r1}$ است که s_1 لغزش به سمت جلوست بنابراین

$$A_1 (1 + s_1)v_{r1} = A_2 (1 + s_2)v_{r2} = Const \quad (24)$$

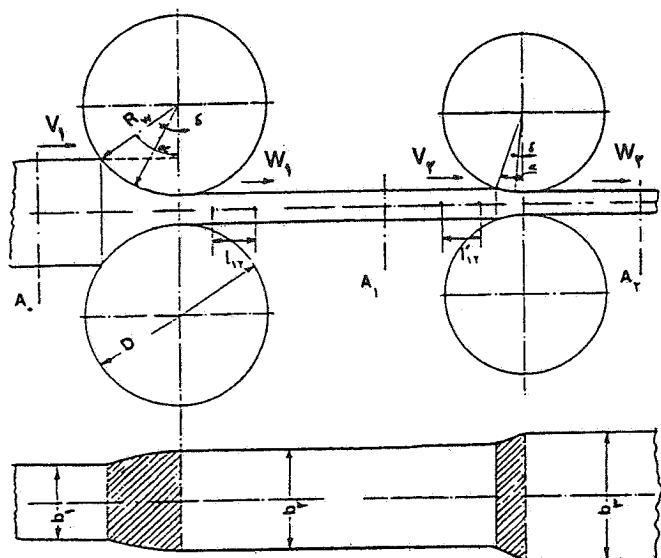
و یا

$$A_1 R_{w1} n_1 (1 + s_1) = A_2 R_{w2} n_2 (1 + s_2) = Const \quad (25)$$

اگر سرعت خروجی از سرعت ورودی به قفسه بعدی کمتر باشد کشش اتفاق می افتد. این کشش در عمل معمولاً بین ۱ تا ۳ درصد است.

۵- تبیین مدل کاهش عرض نوار در اثر کشش

به منظور کنترل عرض نوار در فرایند نورد گرم به نحوی که ورق خروجی دارای عرض مطلوب و مورد نظر باشد بایستی علاوه بر محاسبه میزان افزایش عرض ناشی از پخش ماده، میزان کاهش آن را به خاطر وجود کشش بین قفسه ای محاسبه کرد تا از مجموع جبری این دو بتوان قبل از ورود ورق به مجموعه غلطکهای نورد نهایی



شکل ۴- نورد پیوسته با دو قفسه

عرض آن را توسط غلطکهای عمودی در قسمت خشن کنترل کرد. ذکر این نکته لازم است که ایجاد عرض مورد نظر تنها با تغییر کشش بین قفسه ها ابدأ معمول نیست. در صنعت نورد گرم کشش بین قفسه ها یک کشش مناسب و در حدی است که بتوان سرعت های موتورهای الکتریکی را به کمک سنسورهای مربوطه کنترل کرد تا از این طریق، کنترل ضخامت مطلوبتر انجام شود.

نقاط ۱ و ۲ را روی نوار در حال نورد در نظر می گیریم (شکل ۴). با توجه به اینکه جریان مواد با نرخ ثابتی صورت می گیرد، اگر زمان لازم برای طی مسافت l_{12} (فاصله این دو نقطه) t ثانیه باشد، در همین زمان ماده از شکاف غلطک قفسه $(i - 1)$ خارج شده و در همین زمان وارد شکاف غلطک قفسه i می شود.

اگر کشش بین قفسه ای به میزان کمتر از تنش تسلیم ماده باشد (حالت معمول) فاصله دو نقطه ۱ و ۲ در خروج از شکاف غلطک ایستگاه $i - 1$ برابر با فاصله این دو نقطه در ورود به شکاف غلطک قفسه i است (l'_{12}) است (از تغییر شکل الاستیک صرف نظر می شود). به عبارتی یک کشش بین قفسه ای مناسب پیش از آنکه بر روی ورق در فاصله دو قفسه اثر گذارد ماده زیر غلطکها را وادار به تغییر شکل می کند، زیرا ماده زیر فشار غلطکها در وضعیت خمیری بوده و کششهای موجود در جهت عمود بر این فشار رفتار پلاستیکی را تا حدودی تغییر می دهد.

کشش ورق از طرفی فشار را کاهش می دهد و از طرفی باعث

$$\Delta l^* = k \Delta \gamma^{**w-1} \quad (27)$$

k فاکتور تصحیح است که قبلاً در مورد آن بحث شده است. با محاسبه $\Delta \gamma^*$ از رابطه (27) که ضریب تغییر ضخامت است از رابطه زیر ضریب کاهش در عرض قابل محاسبه است:

$$\Delta \beta^* = \frac{1}{k} \Delta \gamma^{**w} \quad (28)$$

محاسبات به صورت سعی و خطا صورت می‌گیرد به این ترتیب که عرض نوار بعد از قفسه \bar{l} ام بدون وجود کشش محاسبه می‌شود و سپس با محاسبات فوق مقایسه می‌شود. به علت کوچک بودن تغییرات عرض، تغییر محسوسی در محاسبات ایجاد نمی‌شود و به عبارتی مسئله به سرعت همگرا می‌شود.

برای ایجاد ارتباط بین میزان نیروی کشش بین قفسه ای و تغییر ابعاد هندسی فایل اطلاعاتی به منظور تعیین رفتار مکانیکی ماده (رابطه تنش و کرنش) در دامنه دما و نرخ کرنشهای مورد نظر ایجاد شده است. به این ترتیب عملاً ارتباط بین نیروهای کششی و ضریب افزایش طول در شرایط نورد برقرار می‌شود.

۶- ساختار اصلی برنامه کامپیوتری

برنامه کامپیوتری شامل یک برنامه اصلی و برنامه‌های فرعی برای محاسبه زاویه خنثی، محاسبات مربوط به سرعت، کاهش عرض به خاطر وجود کشش، افزایش عرض به خاطر پخش شدن و چند زیربرنامه برای وارد و یا اصلاح کردن اطلاعات مربوط به جنس ماده نورد شونده است. شکل (۵) نمودار جریانی ساختار اصلی برنامه را نشان می‌دهد.

۷- مقایسه نتایج حاصل از مدل ریاضی و آزمونهای تجربی
تعداد زیادی آزمون تجربی در دامنه ظرفیت واحد نورد گرم مجتمع فولاد مبارکه انجام و نتایج آن در شرایط مشابه با برنامه تهیه شده مقایسه شد. نتایج دریافتی از خط شامل محاسبات اولیه و مقدار پیش بینی شده برای ابعاد هندسی ورق در ورودی و خروجی از قفسه‌های نورد، سرعت غلطکها، کشش بین قفسه‌ها، کاهش ضخامت در هر قفسه و ... است.

کاهش عرض در زیر غلطکها می‌شود. این موضوع توسط روابط پلاستیسیته قابل اثبات است، زیرا کرنشهای صورت گرفته روی ماده مطابق قانون جریان متناسب با تنشهای کاهش یافته است. اما توزیع تنشها در زیر غلطکها، کرنشهای صورت گرفته روی آن و هندسه تغییر شکل در حدی پیچیده است که محاسبه کرنشهای جانبی از طریق قانون جریان را بسیار مشکل و بی دقت می‌کند. ساختار کلی مدل پیشنهادی مشابه مدل تجربی است که وستفسکی برای پخش عرضی ناشی از فشار غلطکها استفاده کرده است و نه برای اثرات کشش بین قفسه ای.

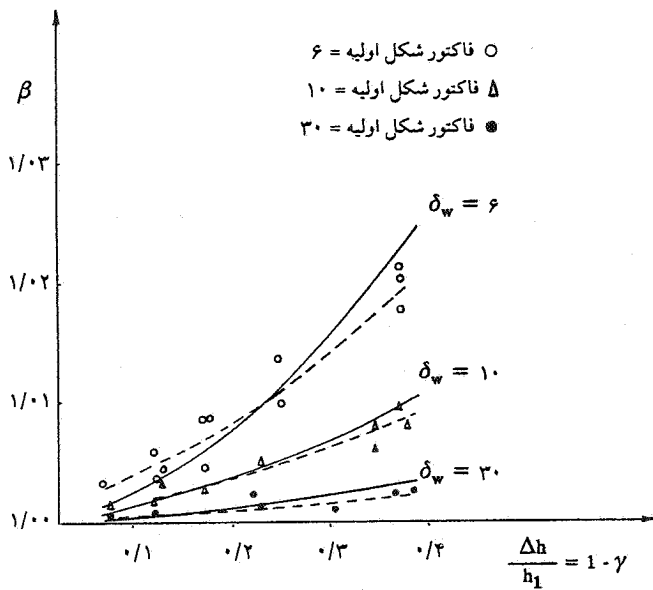
بر اساس این مدل چنین فرض می‌شود که اثر کشش غلطکها روی ورق در ناحیه پلاستیکی (شکاف غلطکها) ظاهر می‌شود و کرنشهای ناشی از این کشش نیز در همین ناحیه اعمال می‌شوند و از کرنشهای خارج از این ناحیه به علت اینکه ماده در وضعیت الاستیک قرار دارد صرف نظر می‌شود.

برای به دست آوردن کاهش عرض ابتدا بر اساس دور غلطکها سرعت ماده در ورودی و خروجی محاسبه می‌شوند. برای انجام این محاسبات نیاز به مقادیری مانند ضریب اصطکاک، زاویه ورودی و زاویه خنثی داریم. پس از انجام این محاسبات تفاوت سرعت در ورودی هر قفسه (v_i) نسبت به خروجی از قفسه قبلی (w_{i-1}) محاسبه می‌شوند. بنابراین ضریب افزایش طول در ناحیه تغییر شکل Δl^* به خاطر وجود کشش بین قفسه‌ها به صورت زیر تعریف می‌شود.

$$\Delta l^* = \frac{v_i}{w_{i-1}} \quad (26)$$

با توجه به توضیحات قبلی می‌توان کاهش در عرض نوار ناشی از این تغییر طول را به ناحیه خمیری قفسه \bar{l} ام نسبت داد زیرا در حالت کلی ناحیه پلاستیک این ایستگاه نسبت به قفسه قبلی کوچکتر بوده و کشش بین این دو قفسه بر روی آن مؤثرتر است. در این حال می‌توان مقادیر ضریب شکل و ضریب هندسه ورق را برای این قفسه تعیین کرد.

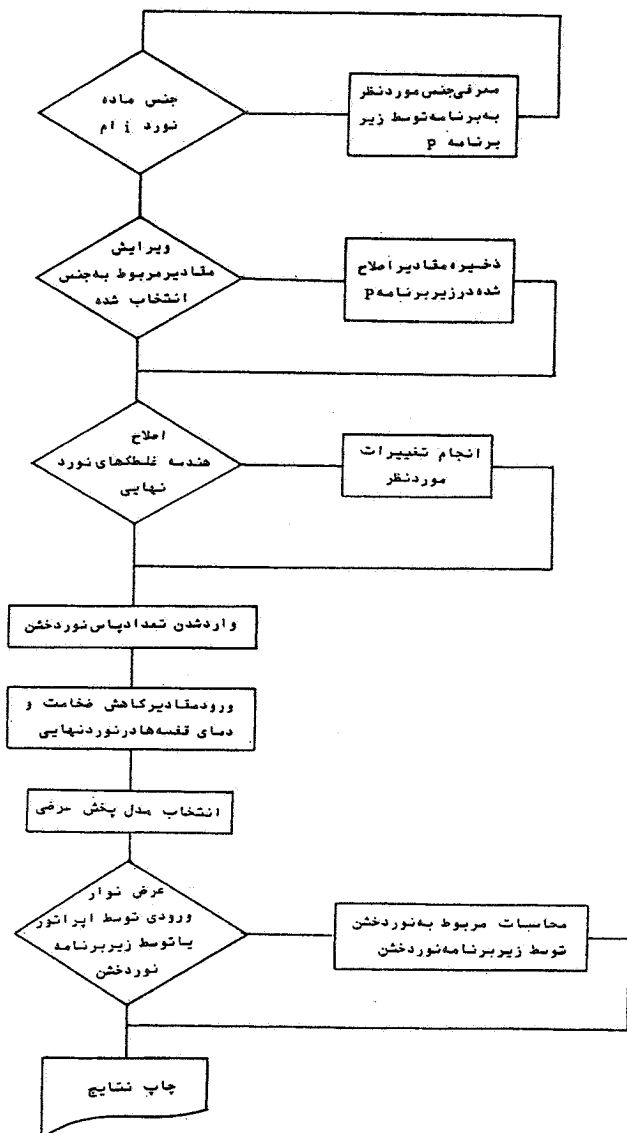
اکنون از رابطه تجربی ارائه شده توسط وستفسکی مقدار w و بر اساس آن مقادیر کاهش در عرض و ضخامت به دست می‌آیند و خواهیم داشت:



شکل ۶- تغییرات ضریب پخش عرضی β برحسب کاهش ضخامت در دمای حدود 1100°C فولاد کم کربن، $D = 1100\text{mm}$ نظری ---- آزمایش

از نتایج آزمون نورد خشن قابل استخراج است زیرا در این بخش به دلیل کم بودن فاکتور شکل، تغییرات قابل ملاحظه تر بوده و مستقل از اثرات کشش بین قفسه‌هاست. از منحنیهای تجربی و نظری مشاهده می‌شود که ضریب پخش عرضی β با کاهش ضخامت افزایش می‌یابد و در عین حال با افزایش فاکتور شکل مقدار β کاهش می‌یابد.

تغییرات نظری وار عرض به خاطر کشش بین قفسه ای نیز در شکل (۷) نشان داده شده است. به وضوح می‌توان دید که تغییرات β در کاهش ضخامتهای یکسان با افزایش کشش افزایش می‌یابد. در این منحنیها تنها تغییرات عرض ناشی از کشش نشان داده شده و پخش عرضی مقطع ملحوظ نشده است. از آنجاکه عرض نوار هم به دلیل پدیده پخش عرضی و هم کشش بین قفسه‌ها تغییر می‌کند و از طرفی عرض نوار تنها در ورودی و خروجی از مجموعه قفسه نهایی اندازه گیری می‌شود و در فاصله بین غلطکهای متوالی ابزار لازم برای اندازه گیری عرض وجود ندارد، لذا در مجموعه قفسه نهایی فقط مجموع مقادیر نظری و تجربی تغییرات عرض امکانپذیر است. به طور کلی برای تعیین ضریب تغییر عرض (β) برحسب کاهش ضخامت از ورودی تا خروجی مجموعه قفسه‌های نهایی، با



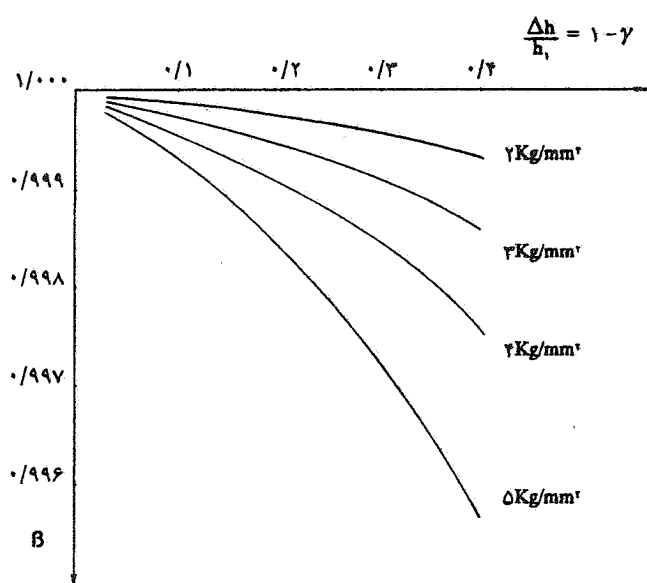
شکل ۵- نمودار جریان برنامه اصلی

در مجموعه قفسه‌های نهایی (شامل شش قفسه) قطر غلطکهای کار در محدوده 670 تا 720 میلیمتر متغیر بوده و ماده مصرفی فولاد نرم با درصد کربن کمتر از $0/2$ درصد در دمای حدود 850 تا 1100 درجه سانتیگراد است. ضخامت ورودی نوار خشن به مجموعه قفسه نهایی 30 تا 40 میلیمتر است. عرض نوار ورودی در آزمونها بین 800 تا 1400 میلیمتر بوده و در هر قفسه کاهش ضخامتهایی از 30 تا 10 درصد را می‌پذیرند. کشش بین قفسه‌ها از $2/5$ تا $4/5$ کیلوگرم بر میلیمتر مربع اختیار می‌شود.

تغییرات ضریب پخش عرضی β برحسب کاهش ضخامت در شکل (۶) نشان داده شده است. نتایج تجربی این بخش از آزمایشات

جدول ۲- نمونه نتایج مدل

عرض در این ناحیه (میلیمتر)	پخش عرضی (میلیمتر)	کاهش عرض (میلیمتر)	کشش kg/mm^2	درصد کاهش ضخامت	ناحیه (فاصله بین قفسه‌ها)
۱۰۹۸/۹۱۷	۱/۶۶۷۷۱۱	۲/۷۵۰۷۵۷	۳	۲۶	F_1, F_2
۱۰۹۸/۹۲۵	۱/۰۵۲۱۲۵	۱/۰۴۴۲۷۴۹	۳/۵	۲۲	F_2, F_3
۱۰۹۸/۳۲۹	۰/۷۵۱۳۳۶۸	۱/۳۴۷۱۴۴	۳/۵	۲۰	F_3, F_4
۱۰۹۸/۳۳۶	۰/۵۴۶۲۷۰۲	۰/۵۴۶۲۷۰۲	۳	۱۸	F_4, F_5
۱۰۹۸/۶۸۷	۰/۳۵۰۶۵۵	۰	۰	۱۴	F_5, F_6
۱۰۹۸/۶۱۳	۰/۲۳۹۰۸	۰/۳۱۳۲۲۰۲	۲/۵	۱۱	F_6, CO



شکل ۷- تغییرات نظری وار ضریب تغییر عرض β ناشی از کشش برحسب کاهش ضخامت صرف نظر از پخش عرضی، برای فولاد کم کربن در دمای 900°C و $D = 700 \text{ mm}$ و $\delta_w = 30$

بنابراین در زیر برنامه تهیه شده باید کد مربوط به جنس ماده به منظور تعیین ضریب تصحیح وارد شود. علاوه بر آن برنامه توانایی تصحیح ضرایب مربوط به یک جنس که در محاسبات وارد می شود را با مقایسه مقادیر واقعی دارد که تحت یک ضریب کلی با نورد تعدادی نمونه به دست خواهد آمد. نمودار جریانی مربوطه در شکل (۵) نشان داده شده است.

مقایسه نظری و تجربی نتایج به دلیل در دسترس نبودن وسایل اندازه گیری عرض در فاصله بین قفسه ها تنها به صورت کلی (تغییرات عرض در خروج از مجموعه قفسه ها نسبت به ورود آن) ممکن است. به عبارتی نتایج نظری از جمع تغییرات عرض در هر

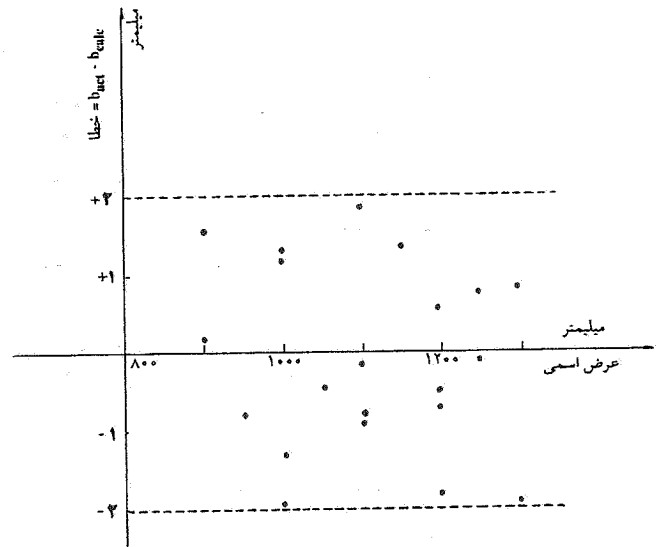
کششهای متفاوت و ضریب کاهش ضخامتهای متفاوت و در نتیجه فاکتور شکل ورق متفاوتی روبرو خواهیم بود. در عمل پخش عرضی و کاهش عرض ناشی از کشش توأماً تحت شرایط یکسان ولی در قفسه های مختلف با فاکتور شکل ورق و شکل نورد متفاوت به وجود می آیند. نتایج نظری وار حاصل از نرم افزار تهیه شده در این خصوص در جدول ۲ ارائه شده است در این جدول از چپ به راست به ترتیب ناحیه مورد بحث (فاصله بین قفسه های F_1 تا کلاف پیچ) درصد کاهش ضخامت، کشش بین قفسه ای kg/mm^2 کاهش عرض به خاطر کشش (mm)، پخش عرضی (mm) و عرض در آن ناحیه را نشان می دهد. به عنوان مثال در جدول مجموع مقدار کاهش عرض به خاطر کشش در هر شش قفسه (باکششهای موجود) حدود $6/5$ میلیمتر و مقدار پخش عرض ماده حدود 5 میلیمتر است. بنابراین عرض خروجی نسبت به عرض ورودی $1/5$ میلیمتر کاهش یافته است. در حالی که اگر کشش بین قفسه ها صفر اختیار می شد با همین کاهش ضخامتها و شرایط یکسان صرف نظر از تغییر سرعتها، حدود 7 میلیمتر افزایش عرض داشتیم و اگر مقادیر کشش بین قفسه ها $4/1$ کیلوگرم بر میلیمتر مربع برای همه قفسه ها اختیار می شد حدود 20 میلیمتر کاهش عرض ناشی از کشش و قریب یک سوم این مقدار افزایش عرض ناشی از پخش عرض داشتیم که به طور کلی 13 میلیمتر کاهش عرضی در خروجی را پدید می آورد. همان طور که انتظار می رفت در قفسه های متوالی نورد نهایی در جریان نوار به سمت خروجی میزان پخش عرضی به دلیل افزایش فاکتور شکل ورق ناشی از نازک شدن آن کاهش می یابد و این موضوع برای کاهش عرض ناشی از کشش بین قفسه ها نیز صادق است. از جدول (۲) این موضوع به خوبی مشهود است. ضریب تصحیح نقش مهمی در تصحیح نتایج ایفا کرده و

۸- بحث بر روی نتایج

تغییرات عرض ناشی از کشش و پخش عرضی مدل ریاضی و تجربی بسیار نزدیک بوده و مدل ریاضی تغییرات را با دقت خوبی پیش بینی می‌کند. مواردی که می‌تواند منبع ایجاد خطا در پیش بینی عرض خروجی باشد عبارت اند از: تنظیم نبودن و تغییرات جانبی ضخامت ناشی از سایش غلطکها، مدرج نبودن دقیق ضخامت سنج، تغییرات در اصطکاک و دمای ماده به دلیل تفاوت در شرایط غلطکها و سطح نوار. از طرفی ترکیب و ساختار متالورژیکی تختالها از یک جنس دارای اندک تفاوتی خواهد بود که با آن ضریب تصحیح مشخص خطایی را پدید می‌آورد. خطای عرض سنج به دلیل وجود بخار آب در محیط سنجش نیز بعضاً به وجود می‌آید. خطای مهم دیگر نیز زمان تأخیر پاسخ سیستم به تغییرات سرعت برای ایجاد کشش مناسب است. نظر به اینکه سیستم مورد بحث براساس قدرت انتقالی تنظیم می‌شوند لذا، خطا در اندازه گیری قدرت، خطا در تغییرات سرعت و تنظیم کششها را پدید می‌آورد که خود در تغییرات عرض مؤثر است.

قدردانی

نگارندگان مقاله از همکاری دفتر فنی واحد نورد گرم (آقایان مهندس طاهری و مهندس ارباب شیرانی) و واحد تحقیق و توسعه از بخش متالورژی و کنترل کیفیت (جناب آقای دکتر ایزدی) مجتمع فولاد مبارکه به خاطر همکاریهای صمیمانه در این تحقیق کمال تشکر را به عمل می‌آورند.



شکل ۸- خطا یا اختلاف مقادیر محاسبه شده (calc) بر اساس مدل ریاضی مورد استفاده برای پیش بینی عرض و مقادیر اندازه گیری شده (act) در عرضهای اسمی مختلف

شش قفسه که از پخش عرضی و کشش ناشی می‌شود (ستون چهارم و پنجم جدول ۲) به دست می‌آید. نتایج تجربی از خروجی سیستم اندازه گیری و کنترل دستگاه دریافت شده است. با انتخاب ضریب تصحیح مناسب مقدار انحراف به دست آمده است (به شکل ۸ مراجعه شود). محور قائم میزان خطا برحسب میلیمتر برای عرض پیش بینی شده (اختلاف مقدار محاسبه شده و تجربی) را نشان می‌دهد و محور افقی عرض اسمی مورد نظر در خروجی است. به این ترتیب می‌توان نتیجه گرفته که خطای مدل ریاضی در حدود ± 2 میلیمتر است که این محدوده از دقت برای پیش بینی عرض از نظر کنترل کیفی قابل قبول است.

واژه‌نامه

1. finishing mill
2. spreading

3. Wusatowski
4. angle of bite

5. roughing mill

مراجع

1. Siebel, E., *Die Formgebung im Bildsamen Zustande, (Formability in Metal Working)*, Dusseldorf, 1932.
2. Tselikov, A., *Stress and Strain in Metal Rolling*, Mir-Publisher, Moscow, 1967.

3. Wilson, W. R. D., and Kennedy, K. F., "An Analytical Model for Side Spread in Rolling of Flat Products," *Proceedings of NAMRC - V1 Gainesville, FL*, pp. 119-126, May 1978.

4. Wusatowski, Z., and Wusatowski, R., "Influence of Speed, Temperature and Type of Rolls on Spread and Elongation in Rolling," *Prace Badawcze GIMO*, NO. 2, pp. 11-122, 1950.
5. Wusatowski, Z., *Fundamentals of Rolling*, p. 88, Pergamon Press, London, 1969.