

مدلهای درز انقباض عمودی برای تحلیل دینامیکی غیرخطی سد بتنی قوسی

محسن ایزدی‌نیا* و محمد تقی احمدی*

بخش مهندسی عمران دانشکده فنی مهندسی، دانشگاه تربیت مدرس

(دریافت مقاله: ۷۸/۲/۱۲ - دریافت نسخه نهایی: ۷۹/۵/۱۶)

چکیده - به طور کلی سدهای بتنی قوسی به صورت قطعات طره‌ای ساخته می‌شوند و درزهای انقباض بین قطعات، تنشهای ناشی از افت و تغییر دمای بتن را کنترل می‌کند. مطالعات گذشته در ارزیابی ایمنی سد هنگام زلزله دلالت بر بازشدگی و تغییر شکلهای موضعی غیرخطی در این درزها دارد. در این مقاله مدل‌های بنیادی المان درز غیرخطی (سه بعدی) برای مطالعه پدیده باز و بسته شدن و لغزش اصطکاکی درزهای موجود در سازه سد ارائه می‌شود. در این مطالعه اثر متقابل هیدرودینامیک سد و مخزن و تراکم پذیری سیال نیز به کمک تحلیل اجزای محدود در نظر گرفته می‌شوند. پس از تدوین یک برنامه رایانه‌ای، مثالهای ساده‌ای به عنوان آزمایش عددی از مدل‌های مزبور بررسی شدند. پاسخ لرزه‌ای سد قوسی مارپوئینت^۱ به عنوان یک نمونه عملی محاسبه شد. با توجه به نتایج عددی، کارایی مدل‌های مزبور در ارزیابی ایمنی سدهای بتنی قوسی تحت بارگذاری استاتیکی و دینامیکی نویدبخش است.

Vertical Contraction Joint Models for Nonlinear Dynamic Analysis of Concrete Arch Dam

M. Izadi-Nia and M. T. Ahmadi

Department of Civil Engineering, School of Engineering, Tarbiat Modarres University

ABSTRACT- Arch dams are generally built in cantilever monoliths. Vertical contraction joints between monoliths control the stresses due to concrete shrinkage and temperature variations. Past studies in earthquake safety evaluation of the system often show the tensile fracture and local nonlinear deformation of joints. In this paper, some nonlinear joint element constitutive models are presented to examine the tensile and shear fractures of joints. Reservoir hydrodynamic interaction and water compressibility are considered in the finite element analysis of the system. Some primary examples were studied for numerical examination of the models. Also earthquake response of 'Morrow Point' arch dam was calculated. Regarding the numerical results, efficiency of the proposed models is promising for safety evaluation of arch dams under static and dynamic loads.

** - دانشیار

** - دانشجوی دکترا

فهرست علائم

a_{ns} شتاب وجه بالادست سد در جهت	g شتاب ثقل برابر با 9.81 m/s^2	v جابه‌جایی نسبی عمودی
بردار n	ITEN پارامتر وضعیت درز	z مؤلفه سوم مختصات کارترین
c چسبندگی موجود درز	k_{s0}, k_{n0} ضرایب سختی عمودی و مماسی	$\{\delta\}$ برداری جابه‌جاییهای نسبی عمودی و مماسی
C سرعت صوت در آب	برای درز بدون خسارت	Δt اندازه قدم زمانی در تحلیل دینامیکی
$[D_e]$ ماتریس مدول الاستیک	k_n, k_s ضرایب سختی عمودی و مماسی درز	σ_n تنش عمودی
D^{ep} ماتریس مدول الاستوپلاستیک	m ضریب کاهش برای سختی برشی ناشی از شکست برشی	τ_t, τ_s تنشهای مماسی (برشی)
D_n زبری مشخصه یا ارتفاع کلید برشی	n ضریب کاهش برای سختی برشی ناشی از شکست کششی	μ ضریب اصطکاک
D_{ITEN} ماتریس مدول الاستوپلاستیک که جملات آن با توجه به پارامتر وضعیت حاضر (ITEN) تعیین می‌شود.	n بردار عمود بر مرز	ν یک پارامتر در معادله تابع پتانسیل پلاستیک
$\{d\delta^p\}$ بردار نمو تغییر شکل پلاستیک	p فشار هیدرودینامیک	λ ضریب پلاستیک
E_i مدول الاستیسیته ماده i	$\ p\ $ نرم اقلیدسی بردار فشار	β_t, β_s $\sin(\beta)$ و $\cos(\beta)$ به طوری که $\beta = \arctan(\tau_t/\tau_s)$
$ E_i $ قدرمطلق انرژی خارج از تعادل در تکرار i حل معادله‌ها	هیدرودینامیک در گره‌های مدل	γ نسبت امیدانس صوتی سنگ به آب
EPJM مدل درز الاستوپلاستیک	r ضریب کاهش برای ضریب اصطکاک ناشی از شکست برشی	β_d ضریب انبساط درز
F_t مقاومت کششی موجود بر سطح	مدل درز ترک گسسته ساده شده	∇^2 اپراتور مشتق لاپلاسین
درز	u جابه‌جایی نسبی مماسی برای درز	∂ علامت مشتق پاره‌ای
F_1, F_2 تابع تسلیم	یک بعدی	ρ دانسیته جرمی
G تابع پتانسیل پلاستیک	u_t, u_s جابه‌جاییهای نسبی مماسی	ν_i ضریب پواسون ماده i

۱- مقدمه

پیوسته با ضخامت کوچک^۳ در نظر گرفته و به کمک المانهای محدود مربوط به محیط پیوسته با صفحات ضعیف مطالعه کردند. المان محدود مناسبی برای درز توسط بیر^۴ [۲] تدوین شده است. این تحقیقات دارای کاربرد خوبی برای مطالعات درزهای سنگ و مدلهای ژئومکانیک‌اند. با این حال مطالعات بیشتری به منظور توسعه آنها در تحلیل دینامیکی سیستمهای شامل درز مورد نیاز بوده است. المان تدوین یافته توسط فنوس^۵ [۳] دارای نواقصی در جابه‌جاییهای مماسی و عمودی غیرخطی است. این المان رفتار غیرخطی را تنها به جابه‌جاییهای عمودی نسبت می‌دهد. بدین ترتیب پاسخ درز به نیروهای مماسی کاملاً الاستیک و بدون توجه به اثر متقابل با جابه‌جاییهای عمودی فرض می‌شود. به عبارت دیگر کلیدهای برشی با مقاومت برشی بسیار بزرگ در نظر گرفته می‌شوند. در تحقیق بالا نیروهای هیدرودینامیک مخزن به کمک روش تقریبی جرم افزوده^۶ در نظر گرفته شده است. هوبرگ^۷ [۴] پس از مطالعه رفتار غیرخطی درزها با جابه‌جاییهای نسبی برشی و

تاکنون تحقیقاتی برای مدل کردن رفتار ناپیوسته در محل درزهای سدهای قوسی انجام گرفته است. این پدیده به کمک معادله‌های قیدی، یا متصل کردن المانهای سه‌بعدی توسط فنرهای مجزا بررسی شده است [۱]. این بررسی نشان داد که باز شدن درز انقباض مخصوصاً در نواحی فوقانی سد، اثر مهمی بر پاسخ سد قوسی تحت حرکت زمین لرزه خواهد داشت و تنشهای فشاری بزرگی در نواحی بسته شده درزها مشاهده شد. این فنرهای غیرخطی تمام خواص مربوط به درزهای انقباض با کلید برشی را برای یک تحلیل عددی شامل نمی‌شوند. برای مثال شکست کششی و برشی درزها براساس مقدار بازشدگی عمودی، ارتفاع کلید برشی و خسارتهای ناشی از تغییر شکلهای غیرخطی دارای ویژگیهای با اثر متقابل‌اند. علاوه بر این با در نظر گرفتن خواص هندسی و فیزیکی درز، متغیرهای اضافی برای تعیین سختی فنرها مورد نیاز است. محققان دیگر پدیده درز یا میان رویه^۲ را به عنوان یک محیط شبه

در تحقیق حاضر مدل‌های بنیادی درز برای مطالعه پدیده‌های باز و بسته شدن و لغزش اصطکاکی درزهای انقباض در سازه سد بتنی قوسی تدوین شده است. ویژگی‌های فیزیکی مهم مشاهده شده برای درزهای سد بتنی قوسی مانند بازشدگی یا انبساط^۸ هنگام وقوع لغزش، اثرات متقابل شکست کششی و شکست برشی در رفتار غیرخطی درزها و تأثیر ابعاد زبری و کلیدهای برشی بر این رفتار، غیرهمبسته بودن رفتار غیرخطی در جابه‌جاییهای نسبی مماسی و وقوع نرم‌شوندگی برای مؤلفه‌های مقاومت برشی مطالعه شده و در تحلیل عددی سیستم شرکت می‌کنند. اجرای کلیدهای برشی در محل درزهای بتنی، روش مفیدی برای ساخت سد در نواحی زلزله‌خیز است. در این مقاله اثرات کلیدهای برشی بر پاسخ لرزه‌ای سیستم سد و مخزن مطالعه خواهد شد.

۲- روش تحقیق

۲-۱- روابط بنیادی المان درز پیشنهادی

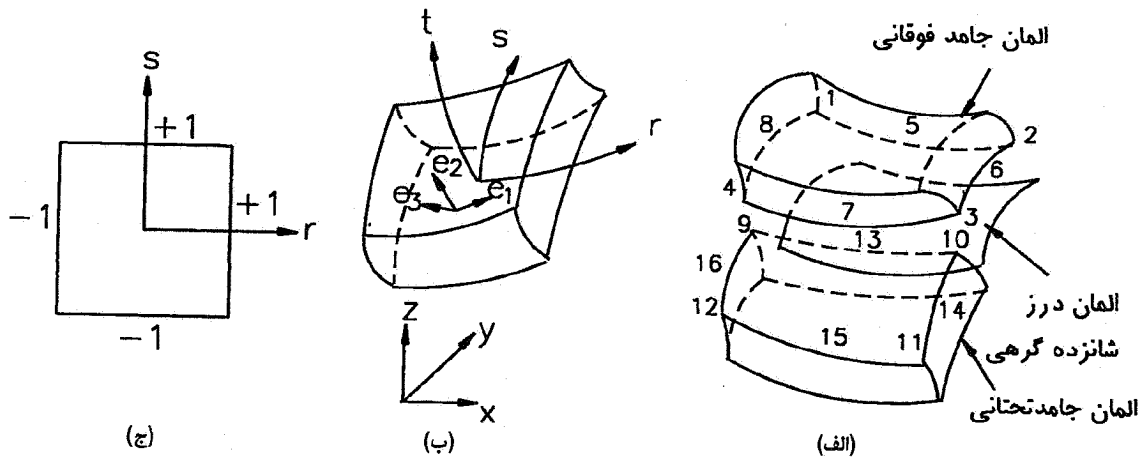
نابپوستگیهای موضعی در میدان جابه‌جایی جامدات ناشی از درزهای موجود به کمک اصل تغییرات و حداقل کردن انرژی پتانسیل کل همراه با معادله‌های قیدی^۹ برای جابه‌جاییهای درز مطالعه می‌شود. این مسئله کمینه کردن قیدی^{۱۰}، به کمک روش ضرایب لاگرانژ^{۱۱}، یا روش تابع جریمه^{۱۲} قابل تحلیل است. با توجه به واقعیت فیزیکی مسئله حتی اگر جامدات را الاستیک و خطی و تغییر شکلها را کوچک فرض کنیم، مسئله بالا به دلیل مقاومت محدود برشی و کششی در میان رویه یا درز، قویا غیرخطی باقی می‌ماند [۴]. جابه‌جاییهای عمودی و مماسی نسبی بین صفحات درز سبب ایجاد نیروها یا تنشهای مقاوم داخلی می‌شود. در وضعیت الاستیک قانون بنیادی درز به صورت زیر بیان می‌شود:

$$\{\sigma\} = [D_e]\{\delta\} ; \begin{Bmatrix} \sigma_n \\ \tau_s \\ \tau_t \end{Bmatrix} = \begin{bmatrix} k_n & 0 & 0 \\ 0 & k_s & 0 \\ 0 & 0 & k_t \end{bmatrix} \begin{Bmatrix} u_s \\ u_t \\ \nu \end{Bmatrix} \quad (1)$$

در معادله بالا σ_n ، τ_s و τ_t تنشهای عمودی و مماسی (برشی) و ν ، u_t و u_s جابه‌جاییهای نسبی عمودی و مماسی‌اند. k_n و k_s پارامترهای جریمه یا ضرایب سختی عمودی و مماسی‌اند، و شرایط عدم نفوذ و عدم لغزش سطوح میان رویه را برای بارهای بهره برداری تضمین می‌کنند.

عمودی، روابط بنیادی مربوط را با توجه به رفتار فیزیکی درزهای انقباض بتنی تدوین کرد. لیکن مدل پیشنهاد شده وی برای نرم‌شدگی یا سخت‌شدگی تغییر شکل‌های غیرخطی درز نیاز به مثالهای عملی و کاربردی بیشتری دارد تا بتوان آن را با توجه به خسارت‌های مشاهده شده برای درزهای بتنی در یک الگوریتم مؤثر محاسبات عددی شرکت داد. این مدل مشکلاتی را در همگرایی و دقت محاسبات و تصمیمات پارامتریک نشان داد. همچنین در تحقیق بالا نیروهای هیدرودینامیک مخزن مربوط به پاسخ دینامیکی سیستم بررسی نشده است. نوروزیان [۵] رفتار غیرخطی ناشی از شکست درزها و ترک خوردگی بتن را در تحلیل اجزای محدود سد قوسی مارپوئینت مطالعه کرد. او با توجه به محاسبات عددی نتیجه گرفت، اثر رفتار غیرخطی ناشی از ترک خوردگی بتن بر پاسخ کلی سد به نیروهای دینامیکی زلزله ناچیز است. قانون بنیادی که توسط وی برای درزهای بتنی اتخاذ شده است، به شکل یک الگوریتم عددی روشن و قدم به قدم قابل بیان نیست. و بایستی مدل مزبور به کمک مثالهای ساده‌ای از سیستمهای شامل درز آزمایش شود. در این تحقیق از مفهوم جرم افزوده برای اثرات مخزن استفاده شده است. مدل ترک گسسته برای درزهای بتنی که توسط لطفی [۶] اتخاذ شد، تمامی ویژگیهای فیزیکی مشاهده شده در درزهای بتنی را توضیح نمی‌دهد. به علاوه او تنها مفهوم جرم افزوده را برای اثرات مخزن به کار برد. مدتی قبل، احمدی [۷] یک مدل اجزای محدود ترک گسسته برای درزهای عمودی و درز فونداسیون سد قوسی تدوین کرد. او تنها ترک خوردگی کششی ناشی از بارهای استاتیکی دائمی را در نظر گرفته و حد پایینی را برای بار شکست پیشنهاد کرد. همچنین او اثر سختیهای مختلف بستر تکیه‌گاهی را بر بازشدگی درز فونداسیون ناشی از بارهای وزن و آب مطالعه کرد.

با توجه به تحقیقات انجام شده در دانش ژئومکانیک، روشهای مختلفی برای مدل کردن درزها و گسلها در سنگها ارائه شده است که می‌توان از آن بهره گرفت. استفاده از المانهای درز یا میان رویه یک روش مناسب در مدل کردن رفتار درز بوده، و با مدل اجزای محدود از توده بتن سازگار است. در تحقیق حاضر از این روش استفاده خواهد شد. در شکل (۱) هندسه المان و دستگاه مختصات محلی و اصلی برای بیان روابط المان ارائه شده است.



شکل ۱- المان درز با ضخامت صفر. الف - هندسه المان، ب - هندسه المان، مختصات اصلی و محلی

ج - دستگاه مختصات ایزوپارامتریک

تماس درز در دو جهت متعامد و σ_n تنش عمودی است که در کشش مثبت است، c چسبندگی موجود درز، μ ضریب اصطکاک و F_t مقاومت کششی موجود بر سطح درز است. سطح بارگذاری در فضای تنش مزبور یک مخروط ناقص در راستای محور σ_n است، شکل (۲). اگر $G(\sigma_n, \tau_s, \tau_t)$ تابع پتانسیل پلاستیک مشابه با تابع تسلیم با معادله زیر فرض شود:

$$G(\sigma_n, \tau_s, \tau_t) = \sqrt{\tau_s^2 + \tau_t^2} + \nu \sigma_n - c = 0 \quad (4)$$

در معادله بالا پارامترها مشابه با تابع تسلیم تعریف می‌شود، و تنها ν یک متغیر برابر یا کوچکتر از ضریب اصطکاک μ در نظر گرفته می‌شود. با استفاده از قانون جریان در تغییر شکل‌های پلاستیک خواهیم داشت:

$$\{d\delta^P\} = \lambda \frac{\partial G}{\partial \{\sigma\}} \quad (5)$$

در معادله بالا، λ ضریب پلاستیک و $\{d\delta^P\}$ بردار نمو تغییر شکل پلاستیک شامل جابه‌جاییهای عمودی و مماسی نسبی است. با توجه به این معادله مقدار جابه‌جایی نسبی عمودی پلاستیک یا اصطلاحاً انبساط درز با مقدار پارامتر ν در ارتباط است. پس از طی کردن مسیری در استخراج روابط مشابه با نظریه پلاستیسیته، ماتریس مدول الاستوپلاستیک برای المان درز ایزوتروپ، بدون

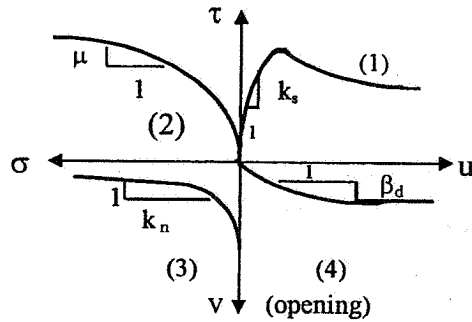
این پارامترها دارای واحد نیرو بر واحد حجم هستند. در معادله بالا درگیری^{۱۳} بین جابه‌جاییهای عمودی و مماسی ناچیز فرض شده، و ماتریس مدول الاستیک (D_e) قطری است. در یک تحلیل نمونه از سیستمهای شامل المانهای درز، جابه‌جاییهای نسبی عمودی و مماسی در هر نقطه انتگرالگیری از سطح درز به کمک بردار جابه‌جاییهای گرهی محاسبه می‌شود. سپس نیروهای مقاوم و ماتریس سختی سیستم، به کمک معادله (۱) قابل محاسبه است. روابط اجزای محدود برای المان درز ایزوپارامتریک با ضخامت صفر در مرجع [۲] ارائه شده است.

براساس یک معادله تابع تسلیم و به کمک نظریه پلاستیسیته، قانون بنیادی المان درز یا ماتریس مدول الاستو-پلاستیک در وضعیت تغییر شکل‌های غیرخطی قابل استخراج است [۴]. با توجه به رفتار اصطکاکی درز، پارامترهایی که بر مقاومت اصطکاکی درز حاکم‌اند، عبارت‌اند از زاویه اصطکاک و چسبندگی موجود سطوح درز. در مطالعه حاضر فرض می‌شود در تغییر شکل پلاستیک کلیدهای برشی می‌شکنند، و تابع تسلیم در فضای تنش سه‌بعدی $(\sigma_n, \tau_s, \tau_t)$ براساس معیار تسلیم دوبعدی موهرکولمب^{۱۴} و مقاومت کششی موجود انتخاب می‌شود، بنابراین:

$$F_1(\sigma_n, \tau_s, \tau_t) = \sqrt{\tau_s^2 + \tau_t^2} + \mu \sigma_n - c = 0 \quad (2)$$

$$F_2(\sigma_n) = \sigma_n - F_t = 0 \quad (3)$$

در معادله‌های بالا τ_t و τ_s عبارت از دو مؤلفه تنش برشی بر سطح



شکل ۳- رفتار مشاهده شده درز در جابه‌جاییهای نسبی مماسی و عمودی (τ : تنش برشی، σ : تنش فشاری، β_d : ضریب انبساط درز و μ ضریب اصطکاک)

فرضهای زیر برای قانون بنیادی المان درز در نظر گرفته خواهد شد.

۲-۲-۱- مدل درز ترک گسسته ساده شده

۱- درز دارای مقاومت کششی کوچک یا برابر با صفر است.

۲- سختی عمودی (k_n) و تنش عمودی پس از شکست کششی یا بازشدگی درز برابر با صفر خواهد بود، اما سختی مماسی به تدریج با بازشدگی درز کاهش خواهد یافت. در این وضعیت المان درز دارای تغییرشکلهای الاستوپلاستیک است.

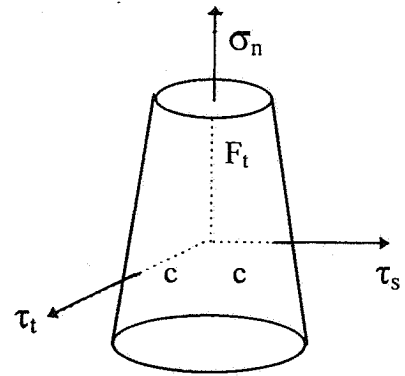
۳- هنگامی که بازشدگی درز از حد تعریف شده‌ای (D_n : زبری مشخصه یا ارتفاع کلید برشی) تجاوز کند، تنشهای مماسی و سختی مماسی هر دو صفر می‌شوند.

۴- اگر تنشهای برشی برای یک درز سالم کمتر از مقاومت برشی (ناشی از چسبندگی و اصطکاک) باشد، درز جابه‌جاییهای مماسی الاستیک خواهد داشت، در غیر این صورت پس از یک شکست برشی و افت مقاومت برشی، درز وضعیت کاملاً پلاستیک به خود خواهد گرفت.

۵- هنگامی که درز بسته می‌شود، اصطکاک ایجاد شده مجدداً برای مقاومت در برابر لغزش مؤثر خواهد بود. بنابراین درز به شکل الاستیک یا الاستوپلاستیک با درگیری بین جابه‌جاییهای عمودی و برشی رفتار می‌کند.

۶- سطوح درز دارای خواص ایزوتروپ هستند.

۷- مدل پلاستیسیته برای لغزش درز الاستیک - کاملاً پلاستیک با معیار تسلیم موهر کولمب است، که برای لغزش درز معقول است.



شکل ۲- سطح بارگذاری در فضای تنش سه‌بعدی

$\mathcal{C}(\sigma_n, \tau_s, \tau_t)$: چسبندگی موجود درز،

F_t : مقاومت کششی موجود در سطح درز

رفتار نرم‌شوندگی به صورت زیر حاصل می‌شود. این نکته قابل اثبات است که قانون جریان برای لغزش درز همبسته^{۱۵} نیست و ماتریس زیر یک ماتریس نامتقارن است.

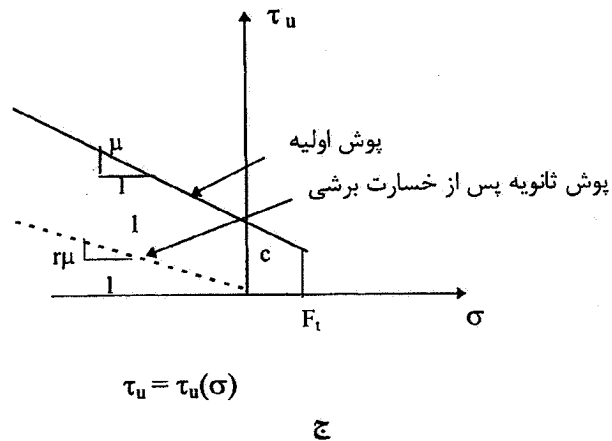
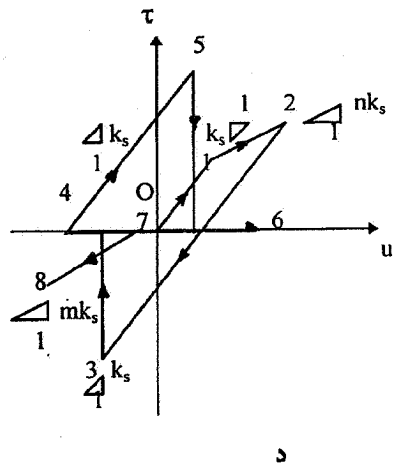
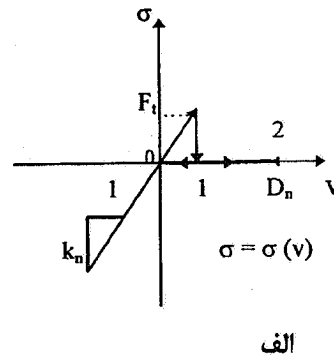
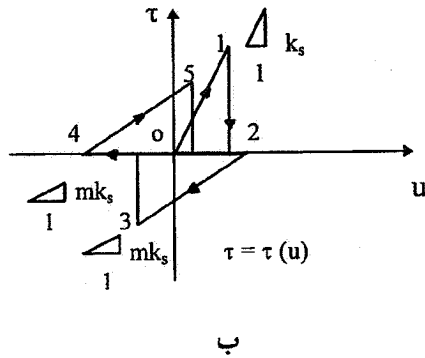
$$D^{ep} = \frac{k_{s0}}{k_{s0} + \mu\nu k_{n0}} \begin{bmatrix} k_{n0} & -\nu\beta_s k_{n0} & -\nu\beta_t k_{n0} \\ -\mu\beta_s k_{n0} & \mu\nu k_{n0} + \beta_t^2 k_{s0} & -\beta_s\beta_t k_{s0} \\ -\mu\beta_t k_{n0} & -\beta_s\beta_t k_{s0} & \mu\nu k_{n0} + \beta_s^2 k_{s0} \end{bmatrix} \quad (6)$$

در معادله بالا $\beta_t = \sin\beta$ و $\beta_s = \cos\beta$ است، به طوری که $\beta = \arctan(\tau_t/\tau_s)$ زاویه بین مؤلفه‌های تنش در جهات s و t مماس بر سطح درز است. مقادیر k_{n0} و k_{s0} مربوط به خواص درز بدون خسارت‌اند. ماتریس مدول الاستوپلاستیک برای المان درز با رفتار نرم‌شوندگی با توجه به خسارتهای مربوط به مؤلفه‌های مختلف مقاومت در مرجع [۴] تدوین شده است که کاربرد عملی یا ایمن آن مدل برای تحلیل دینامیکی سدهای قوسی هنوز نیاز به مطالعات گسترده‌ای دارد.

با توجه به مشاهدات آزمایشگاهی [۸]، درگیری بین پارامترهای σ_n ، τ و ν برای یک درز یک بعدی در شکل ۳ مشاهده می‌شود.

۲-۲-۲- فرضها و ضابطه‌های حاکم بر مدل‌های درز پیشنهادی

با مطالعه طبیعت درزهای انقباض موجود در سدهای بتنی قوسی تحت بارهای استاتیکی و دینامیکی، به کارگیری مشاهدات تجربی در مدل قانون بنیادی المان درز لازم به نظر می‌رسد. بنابراین



شکل ۴- رابطه بین تنشها و جابه جاییهای مماسی یا عمودی، مدل درز SDCJ الف - جابه جایی عمودی، ۱- شکست کششی، ۲- بازشدگی درز بیش از ارتفاع کلید برشی ب - جابه جایی مماسی، ۰- شروع بارگذاری، ۱- شکست برشی، ۲- باربرداری برشی، ۳- شکست برشی جدید، ۴- بارگذاری جدید ۵- شکست برشی جدید، ج - سطح تسلیم متوالی برای خسارت درز د - شکستهای کششی و برشی با درگیری، ۰- شروع بارگذاری برشی در کشش، ۱- کاهش سختی برشی با بازشدگی ناقص درز، ۲- باربرداری برشی در فشار، ۳- بازشدگی کامل درز، ۴- بارگذاری برشی در فشار، ۵- شکست برشی، ۶- بارگذاری برشی، ۷- لغزش کامل در کشش، ۸- باربرداری برشی

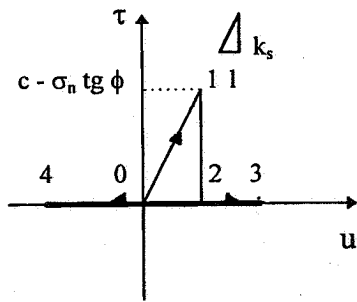
۲-۲-۲- مدل درز الاستوپلاستیک

در وضعیت بسته بودن درز و تغییر شکلهای پلاستیک پس از شکست برشی درز می توان از ماتریس مدول الاستوپلاستیک، معادله (۶)، در محاسبه ماتریس سختی سازه استفاده کرد. با توجه به عدم تقارن ماتریس مزبور، ماتریس سختی سازه نیز متقارن نخواهد بود و در محاسبات عددی بایستی از برنامه حل دستگاه معادله ها با ماتریس ضرایب نامتقارن استفاده شود. مدل ایده آل شده درز در تغییر شکلهای عمودی و مماسی با نام "مدل درز الاستوپلاستیک" (EPJM)^{۱۷} با شرکت ماتریس مدول الاستوپلاستیک در محاسبات عددی، معادله (۶) قابل مطالعه است. این مدل در تغییر شکلهای عمودی درز (۷) مشابه با مدل قبل

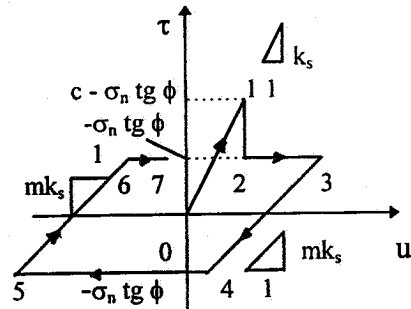
۸- شکست برشی المان با افت مقاومت برشی و سختی مماسی دنبال خواهد شد. به هر حال در بارگذاری مجدد، یک مقاومت برشی باقیمانده ناشی از یک ضریب اصطکاک کاهش یافته رخ خواهد داد.

رفتار مدل ایده آل شده درز در تغییر شکلهای عمودی و مماسی با نام "مدل درز ترک گسسته ساده شده" (SDCJ)^{۱۶} برای محاسبات عددی در شکل (۴) ترسیم شده است. در این شکل، ضرایب کاهش زیر برای بازشدگی و شکست برشی درز تعریف می شوند:

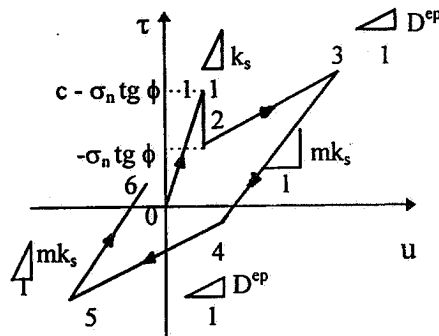
- r: ضریب کاهش برای ضریب اصطکاک، ناشی از شکست برشی
- m: ضریب کاهش برای سختی برشی ناشی از شکست برشی
- n: ضریب کاهش برای سختی برشی ناشی از شکست کششی



ب



الف



ج

شکل ۵- رابطه بین تنشها و جابه‌جاییهای مماسی، مدل درز EPJM

الف - تنش عمودی (σ_n) ثابت و فشاری، ب - تنش عمودی کششی یا صفر، ج - تنش عمودی متغیر و فشاری ۰ - شروع بارگذاری، ۱ - شکست برشی، ۲ - بارگذاری برشی، ۳ - باربرداری برشی، ۴ - شکست برشی جدید، ۵ - بارگذاری جدید، ۶ - شکست برشی جدید

$$\nabla^2 p = \frac{1}{C^2} \ddot{p} \quad (7)$$

در معادله بالا p فشار هیدرودینامیک و C سرعت صوت در آب است. شرایط مرزی برای این معادله به صورت زیر قابل بیان است:

$$\frac{\partial p}{\partial z} + \frac{1}{g} \ddot{p} = 0 \quad (8)$$

برای سطح آزاد مخزن،

$$\frac{\partial p}{\partial z} = -\frac{1}{\gamma C} \dot{p} \quad (9)$$

برای انکسار در کف مخزن،

$$\frac{\partial p}{\partial z} = -\frac{1}{C} \dot{p} \quad (10)$$

برای انتشار در بالادست مخزن و

$$\frac{\partial p}{\partial n} = -\rho a_{ns} \quad (11)$$

برای مرز اثر متقابل بین سد و مخزن.

γ نسبت امپدانس صوتی سنگ به آب، Π بردار محلی عمود بر مرز، ρ دانسیته جرمی سیال، g شتاب ثقل و a_{ns} شتاب محلی وجه بالادست بدنه سد در جهت Π است.

(SDCI) است و رفتار نمونه آن برای تغییر شکل‌های مماسی درز (u_g, u_f) در شکل (۵) ترسیم شده است. در این شکل ضرایب کاهش m و τ مشابه با شکل (۴) تعریف می‌شوند.

در محاسبات عددی برای پاسخ غیرخطی سدبندی قوسی نتایج استفاده از دو مدل مزبور مقایسه خواهد شد.

با توجه به کاهش تنشهای کششی در سازه سد ناشی از بازشدگی درزهای موجود و کوچک بودن تنشهای فشاری، مطالعات گذشته [۵] دلالت بر اثرات ناچیز رفتار غیرخطی بتن بر پاسخ کلی سد هنگام زمین لرزه‌های با شدت متوسط دارد. اگرچه ممکن است برخی تنشهای کششی در توده بتن فراتر از مقاومت آن باشد، در مطالعه حاضر از اثرات رفتار غیرخطی توده بتن صرف نظر شده است.

۲-۳- مدل ریاضی مخزن

در این مقاله، معادله حاکم برای قلمرو سیال عبارت از معادله هلمهولتز^{۱۸} برای فشار هیدرودینامیک است:

جدول ۱- مقادیر ضریب‌های سختی درز در ماتریس D

وضعیت درز	سالم	خسارت کششی			خسارت برشی		
		۱	۲	۳	۴	۵	۶
ITEN	۰	۱	۲	۳	۴	۵	۶
k_s	k_{s0}	k_{s0}	0	nk_{s0}	0	mk_{s0}	0
k_n	k_{n0}	k_{n0}	0	0	k_{n0}	k_{n0}	0

به کمک جدول (۱)، نمودار جریانی مدل‌های رفتار درز تدوین شده در شکل (۶) نشان داده شده که از آن در ایجاد یک برنامه رایانه‌ای استفاده خواهد شد.

۴- نتایج عددی و تفسیر

دو قانون بنیادی پیشنهاد شده به کمک مثال‌های ساده‌ای از تحلیل استاتیکی و دینامیک سیستم‌های شامل درز قابل بررسی و آزمایش است. صحت در محاسبات عددی و سرعت همگرایی به جواب‌های صحیح به کمک مقایسه با نتایج منتشر شده برای سیستم‌های مذکور قابل مطالعه است. در این قسمت به مثالی ساده از تحلیل استاتیکی یک سیستم به کمک مدل ساده شده از درز ترک گسسته (SDCJ) اکتفا شده و برای مثالهایی از تحلیل دینامیکی سیستم‌های شامل درز رجوع به مرجع [۱۱] پیشنهاد می‌شود.

۴-۱- بلوکهای دارای تماس تحت فشار عمودی

مطابق شکل (۷) دو بلوک با مقطع مستطیلی و طول بی‌نهایت تحت فشار عمودی $q_0 = 1.2 \text{ MPa}$ تغییر شکل داده و جابه‌جایی‌های نسبی در صفحه تماس آنها اتفاق می‌افتد. با توجه به مقادیر مدول الاستیسیته دو بلوک و ضریب اصطکاک بین آنها، لغزش یا رسیدن تنش‌های مماسی بین دو بلوک به مقاومت برشی موجود در طول معینی از سطح تماس اتفاق می‌افتد. مقادیر خواص ماده دو بلوک و درز بین آنها که رفتار غیرخطی در جابه‌جایی‌های مماسی خواهد داشت، عبارت‌اند از:

$$E_1 = E_2 = 4000 \text{ MPa} \text{ مدول الاستیسیته بلوکها:}$$

$$\nu_1 = \nu_2 = 0.35 \text{ ضریب پواسون بلوکها:}$$

$$\mu = 0.2 \text{ ضریب اصطکاک بین بلوکها:}$$

این مثال در مرجع [۱۲] به کمک روش اجزای مرزی مطالعه شده و نتایج تحلیل عددی آن برای مقادیر متعددی از E_1 ، E_2 و μ ارائه

این معادله همراه با معادله حاکم برای سازه به کمک روش اجزای محدود گسسته می‌شود و بدین ترتیب دو دستگاه معادله‌ها برای سیستم درگیر سد و مخزن به وجود می‌آید. روش نوسانی [۹ و ۱۰] برای حل دو دستگاه معادله‌های بالا مربوط به سیستم درگیر سد و مخزن (به معنی حل متناوب دو دستگاه معادله‌ها با سعی و خطا تا رسیدن به همسازگی) استفاده خواهد شد، زیرا حل همزمان دستگاه معادله‌های کل به سبب عدم تقارن و عرض باند وسیع و نیز غیرخطی بودن رفتار سازه صرفه اقتصادی نخواهد داشت.

۳- تدوین مدل درز برای اجرای رایانه‌ای

مدل ساده شده از درز ترک گسسته (SDCJ) و مدل درز الاستوپلاستیک (EPJM) به منظور مطالعه درزهای انقباض در تحلیل استاتیکی و دینامیکی سدهای قوسی استفاده می‌شود. در این مدل‌ها دو نوع ترک زیر در هر نقطه گوس تعریف می‌شوند: ترک I ناشی از شکست کششی، و ترک II ناشی از شکست برشی درز. یک پارامتر وضعیت (ITEN) رفتار درز را به روش زیر توضیح می‌دهد:

ITEN=0 درز سالم، ITEN=1 ترک I در فشار، ITEN=2 ترک I در کشش با $v \geq D_n$ ، ITEN=3 ترک I در کشش با $v < D_n$ ، ITEN=4 ترک II در فشار با $\tau \geq \tau_{II}$ (مقاومت برشی درز است)، ITEN=5 ترک II در فشار با $\tau < \tau_{II}$ و ITEN=6 ترک II در کشش. در هر قدم بارگذاری، تنش‌های درز در دستگاه مختصات محلی به کمک معادله $d\sigma = D d\delta$ محاسبه خواهد شد، که در آن $d\delta$ نمو جابه‌جایی نسبی برای تکرار شماره i و D ماتریسی است که جملات آن برای دو مدل مزبور با توجه به پارامتر وضعیت حاضر (ITEN) در هر نقطه گوس تعیین می‌شوند. این ماتریس برای مدل SDCJ یک ماتریس قطری مشابه با ماتریس مدول الاستیک است، معادله (۱)، اما ضرایب سختی k_s و k_n به کمک جدول (۱) تعیین می‌شوند. در این جدول، پارامترهای k_{n0} و k_{s0} عبارت از ضرایب سختی اولیه، و k_s و k_n مقادیر وابسته به پارامتر وضعیت (ITEN) هستند. ماتریس مزبور برای مدل EPJM نیز مشابه با مدل SDCJ به کمک جدول (۱) تعریف می‌شود، و تنها برای تعیین آن در حالت ITEN=4 از ماتریس مدول الاستوپلاستیک استفاده خواهد شد، معادله (۶).

شده است. مقادیر خواص ماده المان درز که در محاسبات عددی به کمک برنامه رایانه‌ای فرض شده است، عبارت‌اند از:

$$K_{s0} = 1 \times 10^{12} \text{ (N/m}^3\text{)} \text{ سختی مماسی}$$

$$K_{n0} = 2 \times 10^{13} \text{ (N/m}^3\text{)} \text{ سختی عمودی}$$

$$c = 0 \text{ چسبندگی}$$

$$F_t = 0 \text{ مقاومت کششی}$$

$$\mu = 0.2 \text{ ضریب اصطکاک}$$

$$D_n = 0 \text{ ارتفاع زبری مشخصه}$$

ضرایب کاهش قانون بنیادی $m=n=r=1.0$. مقادیر سختی مماسی و سختی عمودی پس از چند تحلیل متعدد و مطالعه روند همگرایی در حل معادله‌ها به صورت مقادیر بهینه شده به دست آمده‌اند. شبکه اجزای محدود سیستم در شکل (۸) ترسیم شده است. با توجه به این شکل درجات آزادی گره‌های سیستم در جهت مختصات x برای تحلیل عددی مقید شده، و به دلیل تقارن تنها نیمی از سیستم تحلیل شده است.

جابه جایی مماسی نسبی و مقادیر نرمال شده تنش عمودی و تنش مماسی $(\tau/(\mu q_0), \sigma_n/q_0)$ در طول سطح تماس به دست آمده (با علامت FEM) و با مقادیر نظیر از روش اجزای مرزی (با علامت BEM) [۱۲] در شکلهای (۹) تا (۱۱) مقایسه شده‌اند. مقایسه نتایج دلالت بر دقت خوب محاسبات عددی و قابلیت افزایش این دقت با تعداد المانها دارد. در ناحیه انتهایی نزدیک به لبه بلوک فوقانی مقادیر σ_n/q_0 و $\tau/(\mu q_0)$ با هم مساوی شده، و لغزش در سطح تماس اتفاق می‌افتد. در این ناحیه تغییرات جابه جایی و تنش شدید بوده و برای رسیدن به دقت بیشتر نیاز به کاهش بعد المانهاست.

۴-۲- پاسخ لرزه‌ای سد قوسی ماروپوئینت

نتایج تحلیل بیان شده در این قسمت، همگی برای سد ماروپوئینت واقع بر رودخانه گانیسن^{۲۰} در ایالت کلرادو^{۲۱} آمریکاست. این سد قوسی با ارتفاع 141.73 m، تقریباً متقارن و با یک مرکز قوس در هر رقوم است. توصیف کامل هندسه سد در مرجع [۱۳] ارائه شده است. به منظور ساده کردن تحلیل، سازه سد، بستر تکیه‌گاه آن و مخزن به صورت متقارن نسبت به صفحه $y-z$ فرض می‌شوند. علاوه بر آن اثر متقابل سد و فونداسیون صرف نظر

می‌شود. حرکت زمین ثبت شده از دانشگاه تفت لینکولن^{۲۲} در طول زلزله ۲۱ جولای سال ۱۹۵۲ کالیفرنیا به عنوان شتاب میدان آزاد زمین انتخاب می‌شود، شکل (۱۲).

حرکت زمین در جهت جریان (y) و جهت عمودی (z)، متناظراً به عنوان مؤلفه‌های S69E و عمودی حرکت ثبت شده مزبور تعریف می‌شود، که به طور متناسب برای ارضای شتاب افقی حداکثر برابر با 0.5 g (شتاب ثقل) مقیاس می‌شوند. مدل اجزای محدود سیستم دارای ویژگیهای زیر است:

ده المان خطی آجری بیست و دو گرهی و ده المان غیرخطی درز شانزده گرهی در سه ستون (با تعداد کل نقاط گرهی برابر با ۱۸۷) سازه سد و درزهای آن را تشکیل می‌دهند، شکل (۱۳). مدول الاستیسیته بتن $E_c = 2 \times 10^{10} \text{ (N/m}^2\text{)}$ ، نسبت پواسون بتن $\nu_c = 0.2$ ، جرم واحد بتن $\rho_c = 2400 \text{ (kg/m}^3\text{)}$ و نسبت استهلاک ویسکوز 0.05 انتخاب شده است.

چهل المان بیست و هفت گرهی که پارامتر گرهی آنها فشار هیدرودینامیک بوده با تعداد کل نقاط گرهی برابر با ۴۹۵، قلمرو مخزن را تشکیل می‌دهند. تراز سطح آب برای محاسبات فشار هیدرواستاتیک و فشار هیدرودینامیک برابر با رقوم تاج سد (141.73 m) است. سرعت امواج صوتی در آب $C = 1440.0 \text{ (m/s)}$ و نسبت امپدانس صوتی سنگ به آب $\gamma = 3$ اختیار شده است. پس از مروری بر ادبیات درزهای انقباض، خواص ماده زیر برای المانهای درز انتخاب شده است:

$$k_{s0} = 1 \times 10^9 \text{ (N/m}^3\text{)} \text{ سختی برشی}$$

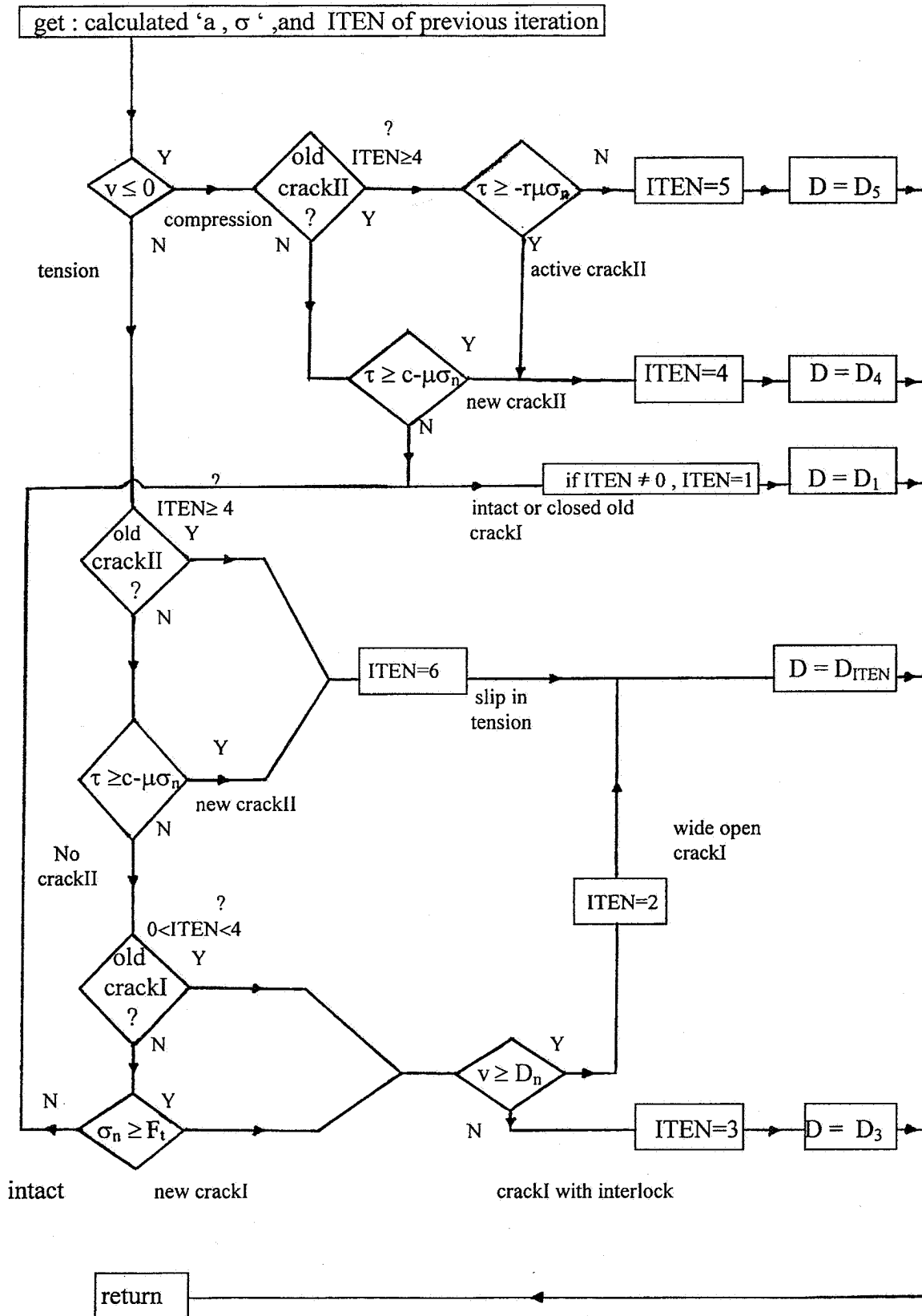
$$k_{n0} = 2 \times 10^9 \text{ (N/m}^3\text{)} \text{ سختی عمودی}$$

$$\mu = 0.9 \text{ ضریب اصطکاک}$$

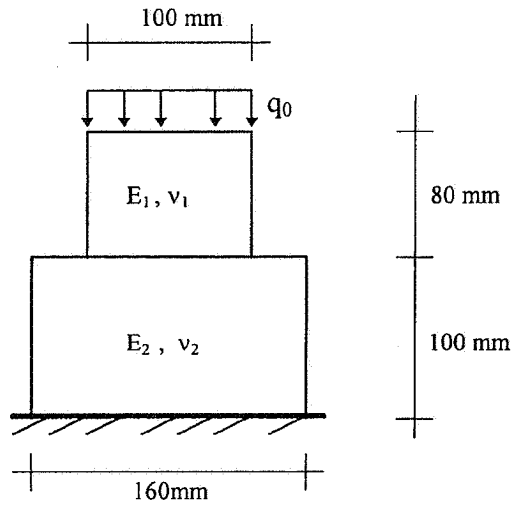
$$c = 1.5 \times 10^6 \text{ (N/m}^2\text{)} \text{ چسبندگی}$$

$$F_t = 1 \times 10^6 \text{ (N/m}^2\text{)} \text{ مقاومت کششی}$$

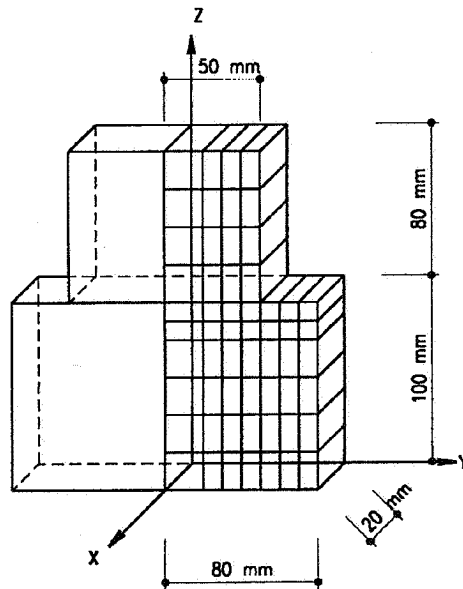
ضریب کاهش برای ضریب اصطکاک ناشی از شکست برشی $\alpha = 0.9$ ، ضریب کاهش برای سختی برشی ناشی از شکست کششی $\alpha = 0.7$ ، ضریب کاهش برای سختی برشی ناشی از شکست برشی $\alpha = 0.7$ ، ارتفاع زبری مشخصه مربوط به سطح درز $D_n = 0.5 \text{ m}$. ویژگیهای مربوط به محاسبات عددی عبارت است از: اندازه قدم زمانی در تحلیل $\Delta t = 0.005 \text{ s}$ ، الگوی حل معادله‌های نیوتون رافسون اصلاح شده^{۲۳} با تجدید ماتریس سختی در هر قدم زمانی،



شکل ۶- نمودار جریان‌ی مدل درز ترک گسسته (مدل SDCJ یا EPJM) (تعیین D یا ITEN براساس a، σ و ITEN برای هر قدم زمانی یا قدم بارگذاری، هر تکرار، هر المان و هر نقطه گوس. a: بردار جابه‌جایی گرهی، σ : بردار تنش یک نقطه گوس)

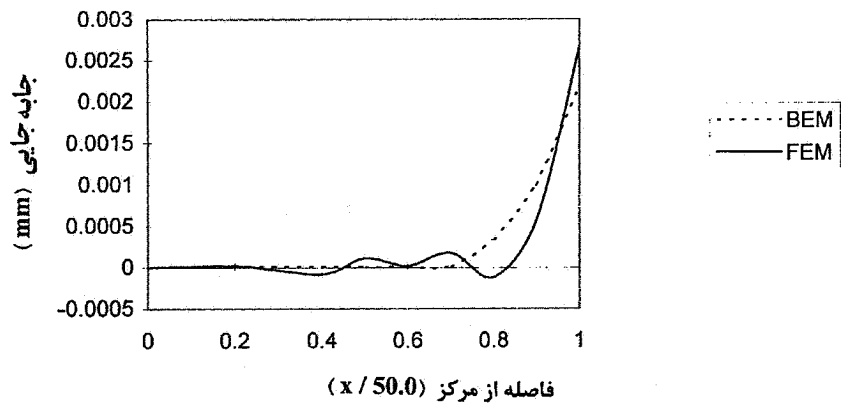


شکل ۷- بلوکهای دارای تماس تحت فشار عمودی



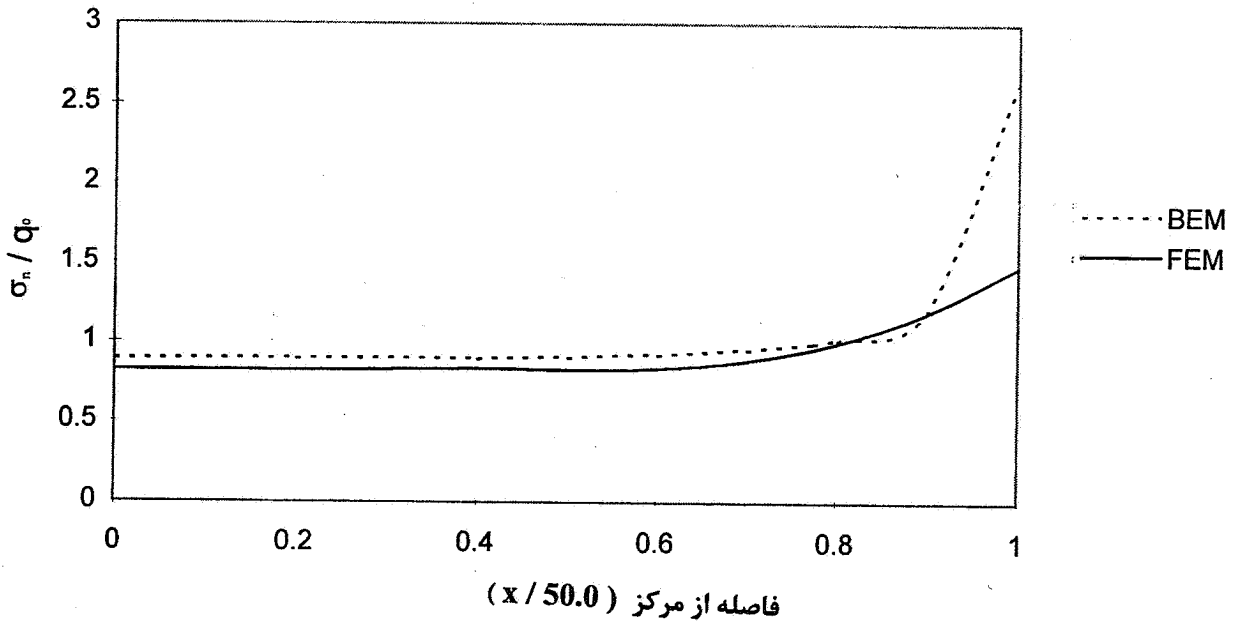
شکل ۸- شبکه اجزای محدود مثال ۱-۴

جابه جایی نسبی مماسی



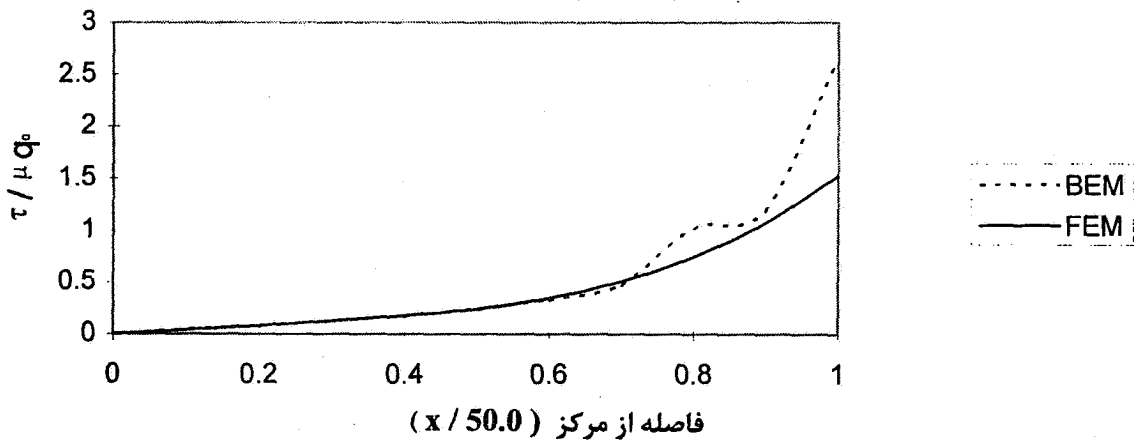
شکل ۹- نمودار جابه جایی نسبی در طول سطح تماس، مثال ۱-۴

تنش عمودی مقیاس شده (σ_n / q_0)



شکل ۱۰- نمودار تنش عمودی مقیاس شده (σ_n / q_0) در طول سطح تماس، مثال ۴-۱

تنش مماسی مقیاس شده $(\tau / \mu q_0)$

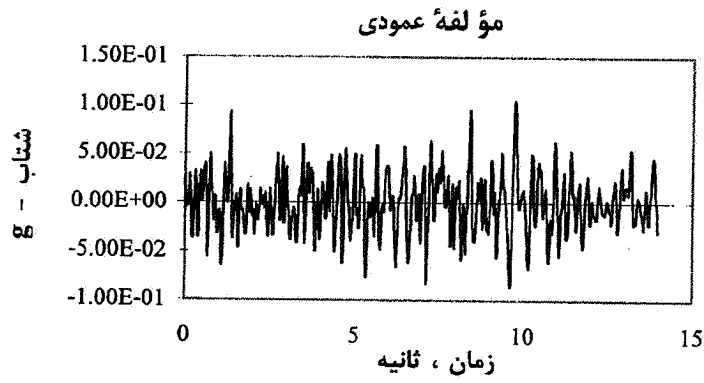
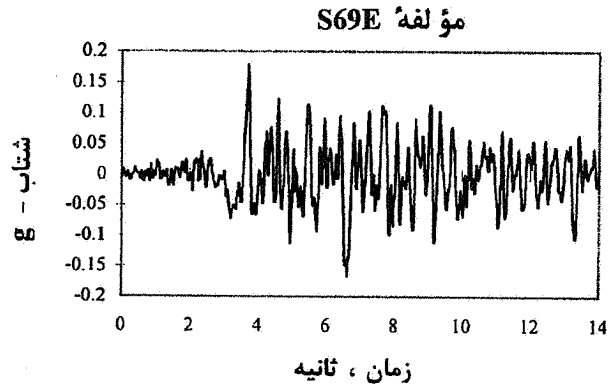


شکل ۱۱- نمودار تنش مماسی مقیاس شده $(\tau / \mu q_0)$ در طول سطح تماس، مثال ۴-۱

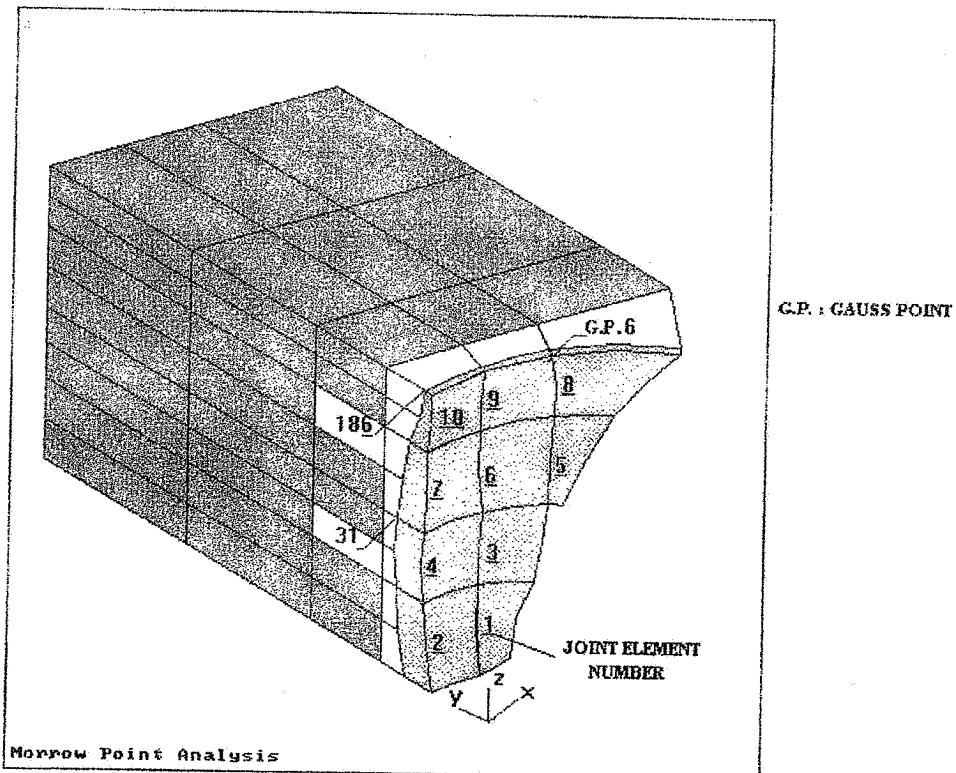
در سه گزینه مختلف تحلیل استاتیکی سیستم تحت بار وزن و فشار هیدرواستاتیک اجرا شد، و متوالیاً تحلیل دینامیکی سیستم اجرا شد، و نتایج عددی در فایل‌های خروجی ذخیره شد. این گزینه‌ها شامل:

- ۱- استفاده از مدل درز ترک گسسته ساده شده (SDCJ)
- ۲- مدل درز الاستوپلاستیک با فرض برابری ν پارامتر تابع پتانسیل پلاستیک و μ ضریب اصطکاک درز و تقارن ماتریس سختی سازه (اصطلاحاً مدل EPJM1)

دقت همگرایی برای تکرار در میدان جابه‌جایی $|E_1| / |E_1| = 1 \times 10^{-12}$ برحسب انرژی و برای تکرار در میدان فشار $\|\Delta P\| / \|P\| = 0.001$ برحسب فشار، حداکثر تعداد تکرار برای فشار ۸ و برای جابه‌جایی ۱۰، درجه انتگرالگیری عددی برای محاسبه ماتریس خواص المانهای مختلف در کلیه جهات برابر با ۳، به استثنای جهت ضخامت سد که درجه انتگرالگیری عددی آن برابر با ۲ است.

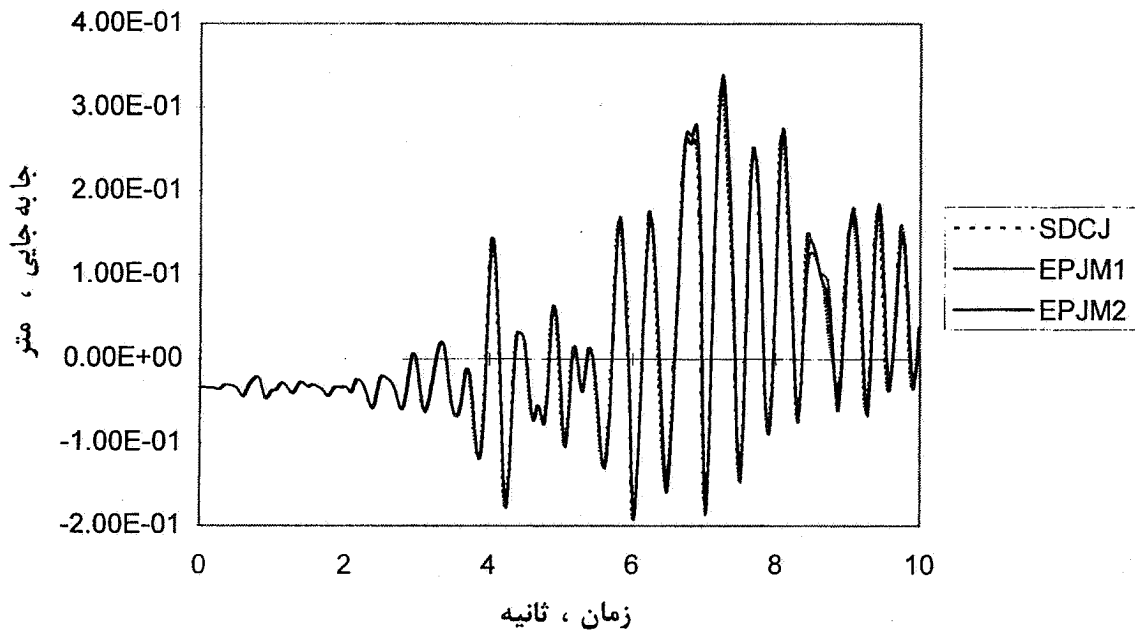


شکل ۱۲- حرکت اولیه زمین در زمین لرزه تفت، ۲۱ جولای ۱۹۵۲



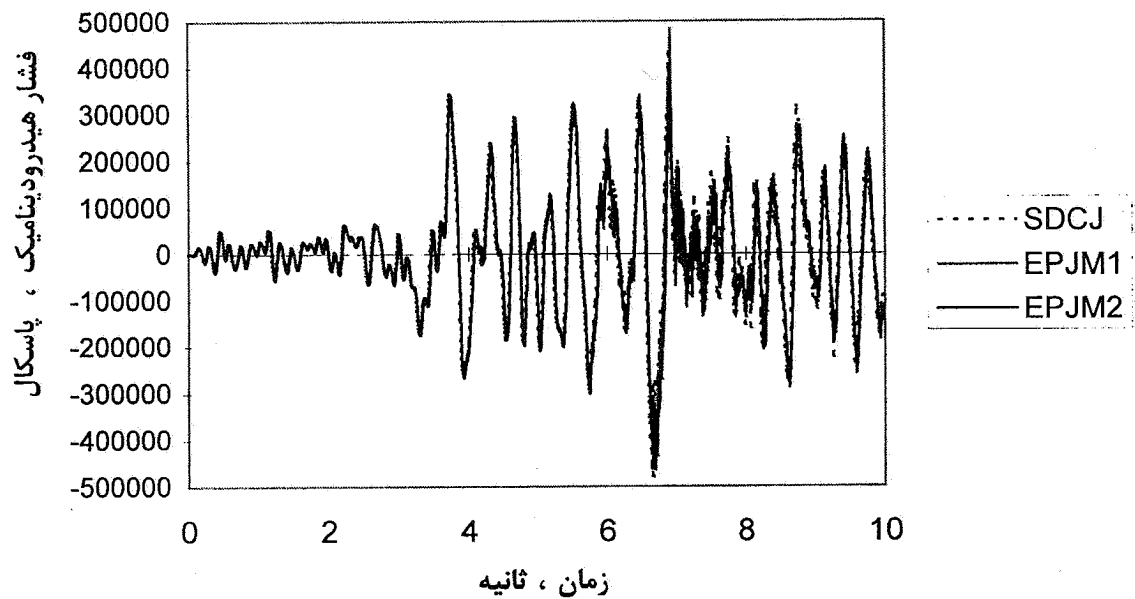
شکل ۱۳- سیستم سد و مخزن، سد قوسی مارپوئینت

جابه جایی در جهت y (گره ۱۸۶)



شکل ۱۴- تاریخچه جابه جایی در جهت جریان در نقطه گرهی ۱۸۶ واقع بر وسط تاج سد (شتاب بیشینه زمین g 0.5)

فشار هیدرودینامیک (گره ۳۱)



شکل ۱۵- تاریخچه فشار هیدرودینامیک در نقطه گرهی ۳۱ واقع بر وسط ارتفاع سد (شتاب بیشینه زمین g 0.5)

نتایج تحلیل این گزینه‌ها در شکل‌های (۱۴) تا (۱۸) قابل مطالعه‌اند. تاریخچه جابه جایی در جهت جریان مربوط به نقطه گرهی ۱۸۶ در وسط تاج سد و تاریخچه فشار هیدرودینامیک در

مدل درز الاستو- پلاستیک با فرض صفر بودن γ پارامتر تابع پتانسیل پلاستیک و عدم تقارن ماتریس سختی سازه (اصطلاحاً مدل EPJM2) هستند.

خواص المانهای درز به شکل زیر انتخاب می‌شوند: مقاومت کششی، چسبندگی، و ضریب اصطکاک: $\mu = \infty$, $c = 0.0$, $F_t = 0.0$ (بازشدگی درز بدون وقوع شکست برشی)، ارتفاع کلیدهای برشی $D_n = 0.0$ ، ضرایب کاهش برای شکست درز $m = n = r = 1.0$ ، تحلیل استاتیکی سیستم تحت بار وزن و فشار هیدرواستاتیک اجرا شد، و متوالیاً تحلیل دینامیکی سیستم اجرا شد، و نتایج عددی در فایلهای خروجی ذخیره شد. در شکل (۱۹) تاریخچه جابه جایی در جهت جریان مربوط به نقطه گرهی ۱۸۶ در وسط تاج سد قابل مقایسه با مدل درز تدوین شده (مدل درز ترک گسسته ساده شده) است. به طور عمده تفاوت‌های موجود در نتایج ناشی از ویژگیهای مختلف مدلسازی در تحلیل عددی هستند.

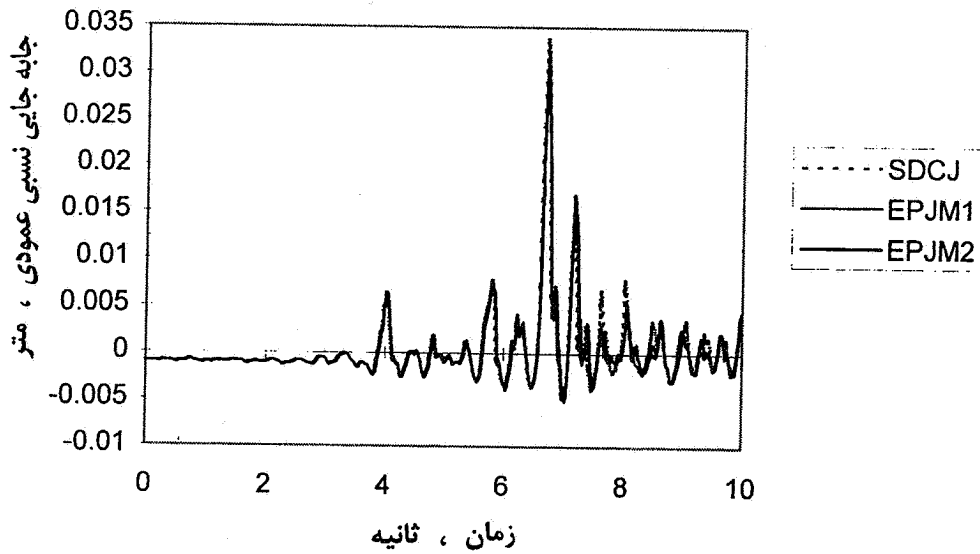
۵- نتایج و تحقیقات آینده

پس از مطالعه تحقیقات گذشته بر رفتار درزهای انقباض در تحلیل پاسخ دینامیکی سدهای قوسی، مدلهایی از درز ترک گسسته براساس مهمترین ویژگیهای مشاهده شده تدوین شد. اثر متقابل سد و مخزن با گسسته‌سازی دامنه مخزن براساس معادله هلمهولتز برای امواج فشار هیدرو دینامیک بررسی شد. با در نظر گرفتن محاسبات عددی و مطالعات پارامتریک، کارایی مدلهای بنیادی درز پیشنهاد شده برای ارزیابی ایمنی لرزه‌ای سدهای قوسی بتنی نویدبخش بوده و از نظر رفتار و دقت محاسباتی در تحلیل اجرا شده مشابه‌اند. مدلهای مذکور نواقص مشاهده شده مربوط به قانون بنیادی و همگرایی عددی در تحقیقات گذشته یا برنامه‌های تجاری را ندارند. به طور کلی درزهای انقباض عمودی شکستهای کششی یا برشی را هنگام زلزله تجربه می‌کنند، و باز توزیع نیروهای داخلی را باعث می‌شوند. این پدیده به شکلهای مختلف در پاسخ دینامیکی سدهای قوسی رخ می‌دهد. برای زمین لرزه‌های شدید در جهت جریان و تحت بارگذاری متقارن، درزهای واقع بر صفحه میانی بازشدگی یا شکست کششی خواهند داشت، و درزهای واقع بر مقطع یک چهارم از دهانه قوس شکست برشی را نشان می‌دهند. با توجه به نتایج عددی، بازشدگی درزها در حدود چند سانتی متر بوده و از ارتفاع کلیدهای برشی تجاوز نمی‌کند. کلیدهای برشی با مقاومت کافی، نقش مهمی در یکپارچگی و پایداری سد در برابر زمین لرزه دارند. در این زمینه کلیدهای برشی، چسبندگی مربوط به درزهای انقباض

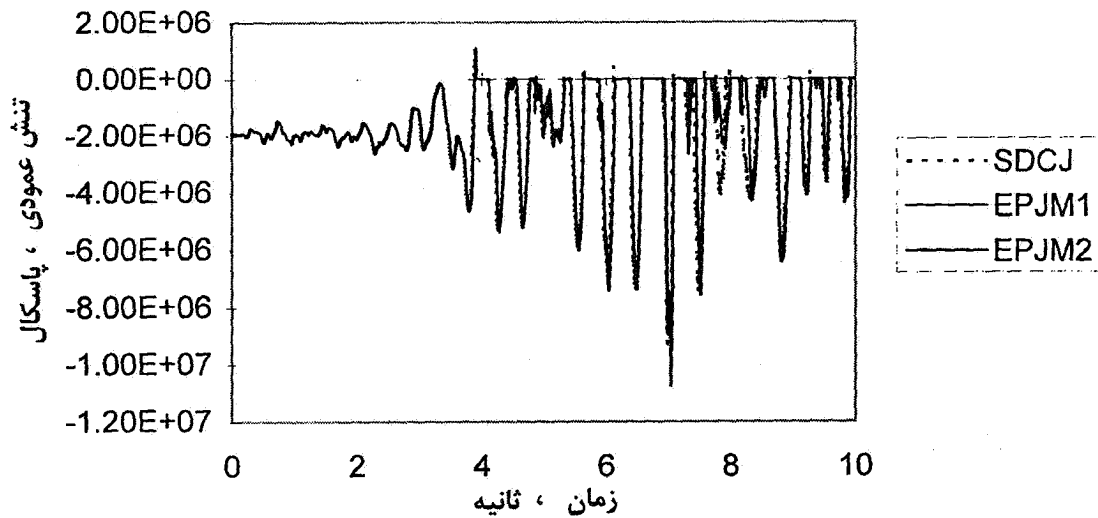
نقطه گرهی ۳۱ بر وسط ارتفاع سد (شکل ۱۳) در شکلهای (۱۴) و (۱۵) مشاهده می‌شود. تاریخچه جابه جایی نسبی عمودی (۷)، تنش عمودی (σ_n) و تنش مماسی برابند (τ) برای نقطه گوس ۶ المان درز ۸ زیر تاج سد (شکل ۱۳) در شکلهای (۱۶) تا (۱۸) مشاهده می‌شوند. با توجه به نتایج عددی هر سه مدل، هنگامی که حرکت زمین خاتمه می‌یابد، تمام المانهای درز به جز المانهای ۱ و ۲ شکست کششی یا برشی را تجربه کرده‌اند. شکست کششی برای المانهای واقع بر صفحه تقارن و ترکیبی از شکست کششی و شکست برشی برای بقیه اتفاق می‌افتد. تقریباً در هر سه مدل حداکثر جابه جایی تاج سد در جهت جریان برابر با 34 cm و حداکثر تنشهای اصلی کششی و فشاری در سازه سد به ترتیب برابر با ۹/۸ و ۱۴/۶ مگاپاسکال است. حداکثر مقدار بازشدگی برای المانهای درز برابر با 4.9 cm است (مربوط به المان درز ۱۰ بر صفحه تقارن در زمان 7.25 s از حرکت زمین). منحنیهای پاسخ در سه گزینه انتخابی دارای مقادیر نزدیک به هم هستند و دلالت بر تشابه رفتاری در مدلهای درز تدوین شده دارد. نتایج عددی در شکلهای (۱۶) تا (۱۸) مطابقت خوبی با تاریخچه پارامتر وضعیت درز (ITEN) در نقطه گوس مطالعه شده دارند (نقطه گوس ۶ المان درز ۸). در این نقطه برای زمان نزدیک به ۴ ثانیه شکست کششی ($ITEN=3$) اتفاق می‌افتد و پارامتر وضعیت بین مقادیر یک و سه تغییر می‌کند، تا در زمانی نزدیک به ۶/۶۷ ثانیه شکست برشی ($ITEN=6$) رخ می‌دهد. از زمان ۶/۶۷ به بعد شکست برشی برای نقطه مزبور مشاهده شده و تفاوت بیشتری را در نتایج عددی مربوط به سه مدل درز پیشنهاد شده باعث می‌شود.

به منظور مطالعه نتایج عددی، سیستم سد و مخزن ماروپوئینت توسط برنامه آنسیز^{۲۴} [۱۴] (نسخه ۵/۰) تحلیل شد. این مدل از ده المان آجری بیست گرهی^{۲۵} برای سد، پنجاه و نه المان دوگره‌ای^{۲۶} برای درزهای انقباض و هشتاد المان هشت گرهی^{۲۷} برای دامنه سیال تشکیل می‌شود. حرکت زمین در جهت جریان (۷) و جهت عمودی (Z) عیناً مشابه با تحلیل قبل (شتاب افقی حداکثر برابر با 0.5 g) انتخاب شد. برنامه آنسیز احتسابی برای چسبندگی یا مقاومت کششی المان درز ندارد و همچنین اثر متقابل بین شکست کششی و شکست برشی با توجه به ارتفاع کلیدهای برشی به کمک نسخه موجود برنامه آنسیز قابل مطالعه نیست. در تحلیل حاضر

جابه جایی نسبی عمودی (درز ۸)



شکل ۱۶- تاریخچه جابه جایی نسبی عمودی برای نقطه گوس ۶، المان درز ۸ (شتاب بیشینه زمین 0.5 g)
تنش عمودی (درز ۸)

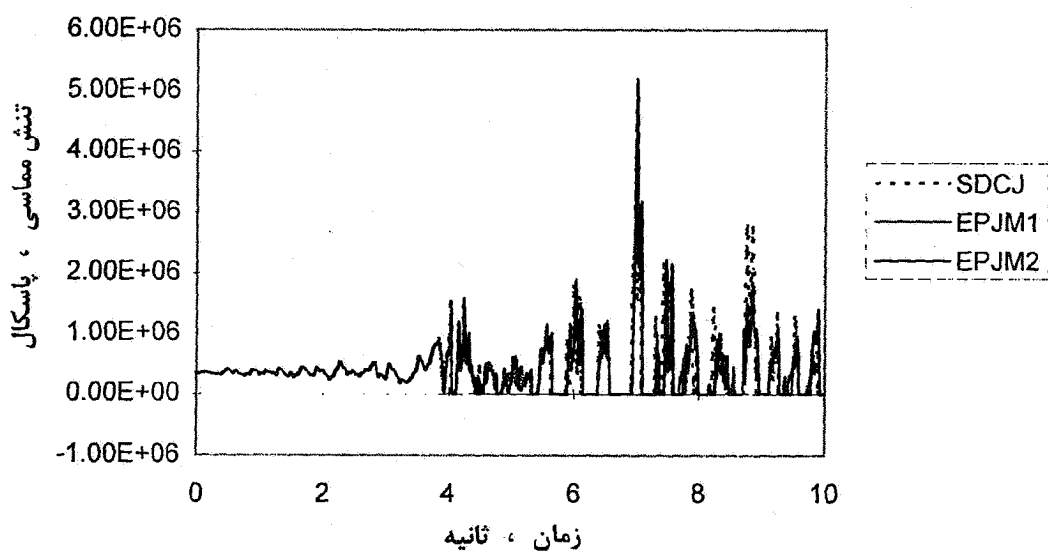


شکل ۱۷- تاریخچه تنش عمودی برای نقطه گوس ۶، المان درز ۸ (شتاب بیشینه زمین 0.5 g)

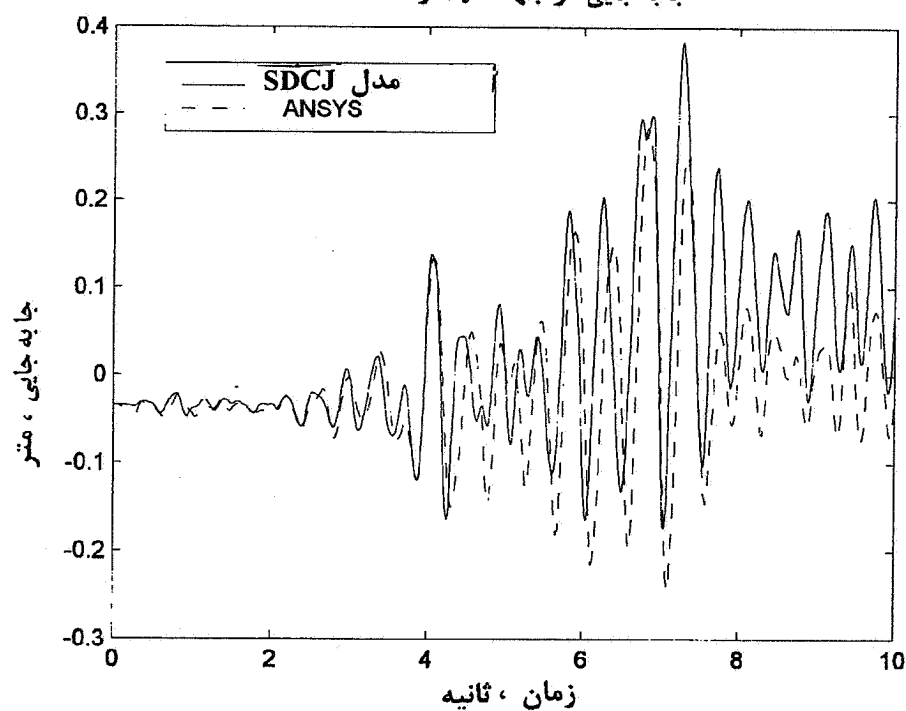
برای زلزله‌های شدید با شتاب حداکثر برابر با 0.5 g تنشهای اصلی بتن در محدوده خطی باقی نمی‌مانند، و قانون بنیادی غیرخطی برای جرم بتن ضرورت دارد. به منظور افزایش دقت محاسبات، شرایط مرزی دقیقتری برای مرزهای مخزن و پدیده اثر متقابل سد و مخزن قابل تحقیق است. مطالعات بیشتری همراه با تجربیات آزمایشگاهی برای خواص فیزیکی درزهای انقباض لازم است.

را تدارک می‌کنند. به طور کلی مقایسه نتایج عددی در شکل‌های (۱۴) تا (۱۸) بر نزدیکی مقادیر پاسخ در سه مدل پیشنهاد شده دلالت می‌کند. با توجه به شکل (۱۴) به دلیل پاسخ غیرخطی سازه سد، وضعیت تعادل استاتیکی اولیه (تغییر مکان منفی تاج سد) تغییر کرده و بعد از زمان ۷ ثانیه یک تغییر مکان دائمی به سوی بالادست به وجود آمده است. با توجه به نتایج پاسخ دینامیکی،

تنش مماسی (درز ۸)



شکل ۱۸- تاریخچه تنش مماسی برآیند برای نقطه گوس ۶، المان درز ۸ (شتاب بیشینه زمین 0.5 g) جابه جایی در جهت y (گره ۱۸۶)



شکل ۱۹- تاریخچه جابه جایی در جهت جریان در نقطه گرهی ۱۸۶ واقع بر وسط تاج سد (مقایسه با برنامه انسیز، شتاب بیشینه زمین 0.5 g)

مقادیر چسبندگی و ضریب اصطکاک بایستی با توجه به خواص **قدردانی**

اجزای بتن و اندازه کلیدهای برشی تعیین شود. در انجام این تحقیق از حمایت مسؤلین شرکت مهندسی

مشاور، مشاور - تهران که سخت افزار مناسب را در اختیار قرار دادند

واژه نامه

1. Morrow Point
2. interface
3. quasi-continuum of small thickness
4. Beer
5. Fenves
6. added mass approximate method
7. Hohberg
8. joint dilatation
9. constraint equations
10. constrained minimization problem
11. Lagrange multipliers method
12. penalty function approach
13. coupling
14. Mohr-Coulomb Criteria

15. non-associative flow rule
16. simplified discrete crack joint model
17. elasto-plastic joint model
18. Helmholtz equation
19. staggering method
20. Gunnison
21. Colorado
22. Taft Lincoln
23. modified newton-raphson
24. ANSYS
25. SOLID95
26. CONTAC52
27. FLUID30

مراجع

1. Dowling, M. J., and Hall, J. F., "Nonlinear Seismic Analysis of Arch Dams," *Journal of Engineering Mechanics, ASCE*, Vol. 115, No. 4, pp. 768-789, 1989.
2. Beer, G., "An Isoparametric Joint/Interface Element for Finite Element Analysis," *International Journal for Numerical Methods in Engineering*, Vol. 21, pp. 585-600, 1985.
3. Fenves, G. L., Mojtahedi, S., and Reimer, R. B., "Effect of Contraction Joints on Earthquake Response of an Arch Dam," *Journal of Structural Engineering, ASCE*, Vol. 118, No. 4, pp. 1039-1055, 1992.
4. Hohberg, J. M., "Seismic Arch Dam Analysis with Full Joint Nonlinearity," *Proceedings of the International Conference on Dam Fracture*, Denver, Colorado, pp. 61-75, 1991.
5. Noruziaan, B., "Nonlinear Seismic Analysis of Concrete Arch Dams," Ph.D. Thesis Department of Civil and Environmental Engineering, Carleton University, Ottawa, Canada, 1995.
6. Lotfi, V., "Comparison of Discrete Crack and Elasto-Plastic Models in Nonlinear," *Dynamic Analysis of Arch Dams, Dam Engineering*, Vol. VII, Iss. 1, 1996.
7. Ahmadi, M. T., and Razavi, S., "A Three-Dimensional Joint Opening Analysis of an Arch Dam," *Computers and Structures*, Vol. 44, No. 1/2, pp. 187-192, 1992.

8. Yoshikawa, H., and Tanabe, T., "An Analytical Model for Frictional Shear Slip of Cracked Concrete," *Journal of Structural Engineering, ASCE*, Vol. 115, No. 4, pp. 771-788, 1989.
9. Zienkiewicz, O. C., and Chan, A. H. C., *Coupled Problems and Their Numerical Solution*, In Advances in Computational Nonlinear Mechanics (Ed. I. S. Doltsinis), Springer-Verlag, Berlin, Chapter 3, pp. 76-109, 1983.
10. Paul, D. K., Zienkiewicz, O. C., and Hinton, C., "Transient Dynamic Analysis of Reservoir-Dam Interaction Using Staggered Solution Schemes," *Proceedings of the International Conference on Numerical Methods for Coupled Systems*, pp. 321-334, Swansea, 1980.
۱۱. احمدی، م.ت.، و ایزدی‌نیا، م.، "تحلیل غیرخطی سد بتنی قوسی با مدل ویژه شکست برشی - کششی درزها،" مجموعه مقالات کنفرانس بین‌المللی مهندسی عمران، دانشگاه صنعتی شریف، تهران، ایران، اردیبهشت ۱۳۷۶.
12. Aliabadi, M. H., and Brebbia, C. A., *Computational Methods in Contact Mechanics*, Elsevier Science Publishers LTD, UK, 1993.
13. U. S. Department of the Interior Bureau of Reclamation, Morrow Point Dam and Powerplant, Technical Record of Design and Construction, U. S. Government.
14. Kohnke, P., Ansys User's Manual for Revision S. O., Swanson Analysis Systems Inc., Houston, PA, U.S.A, 1992