

بررسی تاثیر نسبت فولادهای عرضی و طولی و دهانه برش بر رفتار تیرهای بتن آرمه تحت برش با استفاده از نظریه میدان فشاری اصلاح شده

داود مستوفی نژاد* و محسن نورمحمدی**

دانشکده مهندسی عمران، دانشگاه صنعتی اصفهان

(دریافت مقاله: ۸۵/۷/۳ - دریافت نسخه نهایی: ۸۷/۳/۲۱)

چکیده - با وجود گذشت بیش از یک صد سال از آغاز مطالعه تیرهای بتن آرمه تحت برش، همچنان مطالب حائز اهمیت و قابل توجهی در این زمینه وجود دارد که کمتر مورد توجه قرار گرفته است. هدف از این تحقیق مطالعه رفتار تیرهای بتن آرمه تحت برش و بیان پاره‌ای از این مطالب و مفاهیم اساسی و نوین در خصوص رفتار این اعضاست. به این منظور با استفاده از نظریه میدان فشاری اصلاح شده و مدل لایه‌ای و تدوین برنامه‌ای رایانه‌ای، تاثیر عواملی از قبیل نسبت فولاد عرضی، نسبت فولاد طولی و نسبت دهانه برش به عمق موثر تیر، a/d ، در رفتار تیرهای بتن آرمه تحت برش را مورد بررسی و مطالعه قرار داده‌ایم. در این مطالعه مشاهده شد که همواره مقداری بهینه برای نسبت فولاد عرضی تیر یافت می‌شود که با افزایش نسبت فولاد عرضی بیش از این مقدار بهینه، قادر به افزایش ظرفیت برشی تیر نخواهیم بود. پس از بیان تعریفی کامل و جامع از نسبت بهینه فولاد عرضی، با مطالعه تاثیر نسبت فولاد طولی و نسبت a/d در رفتار تیر، به این نتیجه رسیدیم که با افزایش نسبت فولاد کششی مقطع، نسبت بهینه فولاد عرضی افزایش یافته؛ و با افزایش نسبت a/d تیر، نسبت بهینه فولاد عرضی کاهش می‌یابد.

واژگان کلیدی: تیر بتن آرمه، برش، نظریه میدان فشاری اصلاح شده، مدل لایه‌ای، نسبت بهینه فولاد عرضی، ظرفیت برشی

Effects of Transverse and Longitudinal Steel Ratios and Shear Span on the Behavior of RC Beams under Shear Using Modified Compression Field Theory

D. Mostofinejad and M. Noormohamadi

Department of Civil Engineering, Isfahan University of Technology

Abstract: *Although studies on RC beams under shear have a history record of more than 100 years, many important*

** - کارشناس ارشد

* - دانشیار

issues in this context still remain that have evaded attention. The aim of the current study is to study a number of these less investigated aspects of the behavior of RC beams under shear. For this purpose, and based on the modified compression field theory, a computer program has been written to study the effects of transverse and longitudinal steel reinforcement and shear span, a/d , on the behavior of RC beams under shear. The results show that the shear capacity of the beam cannot be increased beyond an optimum amount of transverse steel ratio. This paper will try to provide a precise definition of this optimum transverse steel ratio. Another finding of the present study is that increasing tensile longitudinal steel ratio increases the amount of the optimum transverse steel ratio, while increasing a/d decreases the optimum transverse steel ratio.

Keywords: Reinforced concrete beam, Shear, Modified compression field theory, Optimum transverse steel ratio, Shear capacity.

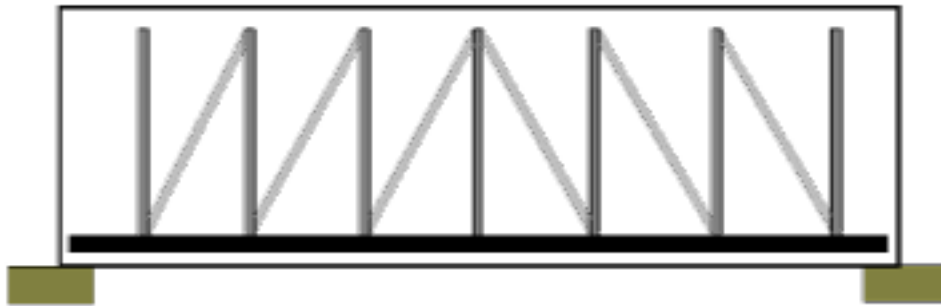
فهرست علائم

تنش برشی ایجاد شده در بتن	v_{cxy}	سطح مقطع آرماتورها در لایه فولاد طولی	A_{sj}
تنش برشی اعمال شده به المان بتن آرمه	v_{xy}	عرض لایه بتنی در مدل لایه‌ای	b_i
فاصله لایه بتنی از محور مبنا	y_{ci}	مدول الاستیسیته فولاد	E_s
فاصله لایه فولادی از محور مبنا	y_{sj}	نیروی محوری اعمال شده به تیر	F
کرنش نظیر مقاومت فشاری بتن	ϵ'_c	تنش محوری ایجاد شده در بتن در جهت x	f_{cx}
کرنش کششی اصلی بتن	ϵ_1	تنش محوری ایجاد شده در بتن در جهت y	f_{cy}
کرنش فشاری اصلی بتن	ϵ_2	تنش کششی اصلی در بتن	f_{cl}
کرنش طولی تار تحتانی مقطع تیر	ϵ_b	تنش فشاری اصلی در بتن	f_{c2}
کرنش ترک خوردگی بتن	ϵ_{cr}	تنش ترک خوردگی بتن	f_{cr}
کرنش طولی بتن در جهت x	ϵ_{cx}	مقاومت فشاری نمونه استوانه‌ای بتن	f'_c
کرنش طولی لایه بتن در مدل لایه‌ای	ϵ_{cxi}	مقاومت فشاری بتن در حضور تنشهای کششی عمود بر تنشهای فشاری	f_{c2max}
کرنش عرضی بتن در جهت y	ϵ_{cy}	تنش محوری ایجاد شده در آرماتورهای طولی	f_{sx}
کرنش طولی آرماتورهای طولی در المان بتن آرمه	ϵ_{sx}	تنش محوری ایجاد شده در آرماتورهای عرضی	f_{sy}
کرنش طولی لایه فولاد در مدل لایه‌ای	ϵ_{sxi}	تنش محوری اعمال شده به المان بتن آرمه در جهت x	f_x
کرنش طولی آرماتورهای عرضی در المان بتن آرمه	ϵ_{sy}	تنش محوری اعمال شده به المان بتن آرمه در جهت y	f_y
کرنش طولی تار فوقانی مقطع تیر	ϵ_t	تنش تسلیم آرماتورهای طولی	f_{yx}
کرنش طولی المان بتن آرمه	ϵ_x	تنش تسلیم آرماتورهای عرضی	f_{yy}
کرنش عرضی المان بتن آرمه	ϵ_y	ارتفاع لایه بتن در مدل لایه‌ای	h_i
کرنش برشی المان بتن آرمه	γ_{xy}	زاویه صفحه اصلی کرنش در بتن	θ
نسبت فولاد متوازن در مقطع با فولاد کششی تنها	ρ_b	زاویه صفحه اصلی تنش در بتن	θ_c
نسبت فولاد متوازن در مقطع با فولاد کششی و فشاری	$\bar{\rho}_b$	نسبت فولاد کششی	ρ
نسبت فولاد عرضی در لایه بتن	ρ_{si}	نسبت فولاد فشاری	ρ'
نسبت دهانه برش به عمق موثر تیر	a/d		

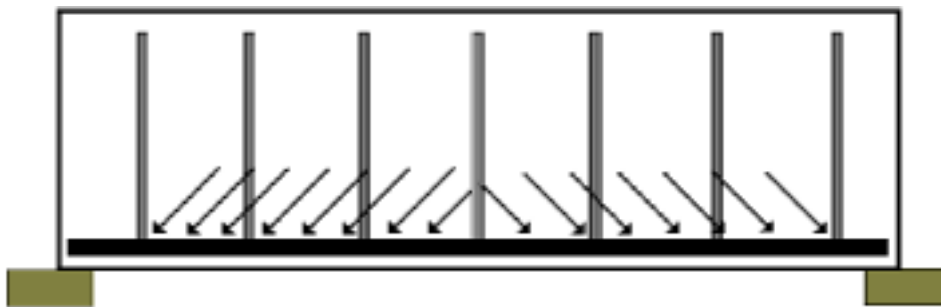
تحلیل و بررسی تیرهای بتن آرمه تحت برش تاریخچه‌ای یکصد ساله دارد. بیش از یک قرن از اولین مدلی که در این زمینه ارائه شد می‌گذرد. این مدل که تحت نام مدل تشابه خرپایی^۱ شناخته می‌شود، توسط ریتز^۲ در سال ۱۸۹۹ پیشنهاد شد [۱]. در مدل تشابه خرپایی ریتز یک تیر بتن آرمه تحت برش، پس از ترک خوردن به یک سیستم خرپایی تشبیه شده است. در این سیستم خرپایی، آرماتورهای عرضی نقش اعضای کششی قائم خرپا، بتن نقش اعضای مورب فشاری خرپا، آرماتورهای طولی تحتانی نقش اعضای کششی تحتانی خرپا و آرماتورهای طولی فوقانی نقش اعضای فشاری فوقانی خرپا را ایفا می‌کنند، شکل (۱). همان‌گونه که در شکل مشاهده می‌شود، ریتز در این مدل، بتن را به عنوان یک عضو فشاری متمرکز در نظر گرفته است در حالی که در واقع بتن در معرض یک میدان تنش پیوسته قرار می‌گیرد. به همین دلیل مورش^۳ در سال ۱۹۰۲ با پیشنهادی مناسب و منطقی، مدل تشابه خرپایی ریتز را اصلاح کرد [۱]. در مدل تشابه خرپایی مورش، بتن توسط یک میدان فشاری پیوسته مدل می‌شود، شکل (۲). با نوشتن روابط تعادل در این سیستم، می‌توان مولفه‌های تنش ایجاد شده در عناصر باربر تیر را تعیین کرد. روش دیگری که به منظور بررسی اعضای بتن آرمه تحت برش ایجاد شد، روش مسیر نیروی فشاری^۴ است. این روش توسط کاتسووس^۵ در سال ۱۹۸۸ پیشنهاد شده است [۲]. بحث در خصوص ویژگیها و معایب مدل تشابه خرپایی و روش مسیر نیروی فشاری از حوصله این تحقیق خارج است؛ بنابراین تنها به ذکر این نکته بسنده می‌کنیم که مهمترین نقص موجود در مدل‌های مذکور، عدم توجه به همسازی تغییر شکلها در سیستم است. به نحوی که تنها با برقراری تعادل و بدون در نظر گرفتن همسازی تغییر شکلها، و با تکیه بر نظریه پلاستیسیته محدوده پایین^۶ به تحلیل یک تیر بتن آرمه تحت برش می‌پردازند [۳]. این نقص موجود در مدل تشابه خرپایی، زمینه ساز ظهور نظریه جدیدی در اعضای بتن آرمه تحت برش شد. این نظریه که توسط میشل^۷ و کالینز^۸ در

سال ۱۹۷۴ پیشنهاد شد، به نام نظریه میدان فشاری^۹ شناخته می‌شود [۴]. در نظریه میدان فشاری، کلیه فرضیات مدل تشابه خرپایی مورش استفاده شده است؛ با این تفاوت که علاوه بر روابط تعادل حاکم بر سیستم، روابط همسازی و روابط تنش- کرنش نیز استفاده می‌شوند. به دلیل صرف نظر کردن از مقاومت کششی بتن در این نظریه، نتایج حاصل از آن به طور قابل توجهی محافظه کارانه است. آخرین و کاملترین نظریه ارائه شده در زمینه اعضای بتن آرمه تحت برش، نظریه میدان فشاری اصلاح شده^{۱۰} است؛ که توسط ویشیو^{۱۱} و کالینز در سال ۱۹۸۶ پیشنهاد شد [۵]. در این نظریه نواقص موجود در نظریه میدان فشاری مرتفع شده است؛ به طوری که تقریباً هیچ فرض ساده کننده‌ای که موجب ایجاد تقریب در نتایج این نظریه شود به چشم نمی‌خورد. بدیهی است که پرداختن به روابط و فرضیات مدلها و نظریه‌های مذکور در این مجال میسر نیست. علاقه‌مندان می‌توانند با مراجعه به مراجع ذکر شده در این قسمت اطلاعات خود را در این زمینه افزایش دهند.

در آئین نامه ACI-318، به منظور تعیین ظرفیت برشی یک تیر بتن آرمه از مدل تشابه خرپایی مورش استفاده شده است. به علت صرف نظر کردن از مقاومت کششی بتن در این مدل، نتایج حاصل از آن به طور قابل توجهی محافظه کارانه است. به همین دلیل در این آئین نامه با استفاده از رابطه‌ای تجربی، سعی در بهبود و اصلاح نتایج حاصل از مدل تشابه خرپایی مورش شده است. این رابطه تجربی در اصل همان مقاومت برشی بتن در یک تیر بتن آرمه است. در نهایت، ظرفیت برشی تیر در آئین نامه ACI-318 از جمع ظرفیت برشی فولادهای عرضی و ظرفیت برشی بتن حاصل می‌شود؛ به طوری که ظرفیت برشی فولادهای عرضی با استفاده از روابط مدل تشابه خرپایی مورش، و ظرفیت برشی بتن با استفاده از رابطه‌ای تجربی محاسبه می‌شود [۶]. به این ترتیب دقت نتایج حاصل از آئین نامه در مقایسه با مدل تشابه خرپایی مورش تا حد زیادی بهبود یافته‌اند. با این وجود، نکات و مفاهیم ناگفته فراوانی در خصوص رفتار این اعضا وجود دارد که از دید آئین نامه پنهان



شکل ۱- مدل تشابه خرپایی ریتر ۱۸۹۹



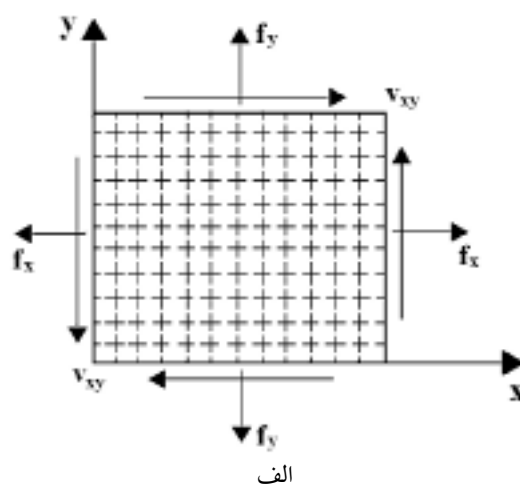
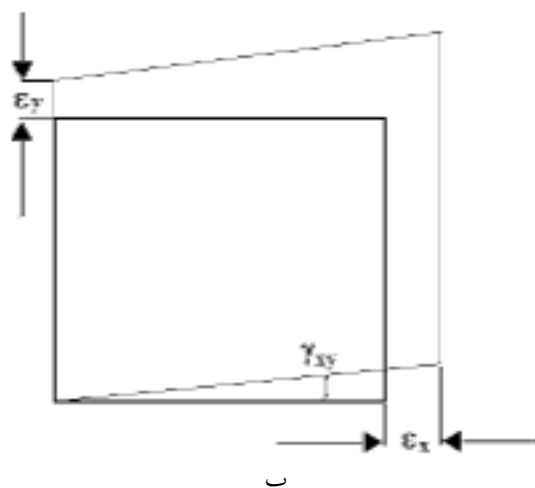
شکل ۲- مدل تشابه خرپایی مورش ۱۹۰۲

رفتار یک المان تحت شرایط تنش داخل زاویه، نظیر آنچه در شکل (۳-الف) نشان داده شده است را می‌توان با استفاده از نظریه میدان فشاری اصلاح شده مورد بررسی قرار داد. این نظریه برای اولین بار توسط وشبو و کالینز در سال ۱۹۸۶ و به منظور برطرف کردن نواقص و ضعفهای نظریه میدان فشاری پیشنهاد شد [۵]. المان غشایی مذکور، بخشی از یک سازه بتن آرمه است. این المان دارای ضخامت یکنواخت و ابعادی نسبتاً کوچک بوده و توسط شبکه‌ای از آرماتورهای طولی و عرضی تقویت شده است. بارهای خارجی اعمال شده به المان عبارت‌اند از: تنشهای محوری یکنواخت f_x و f_y و تنش برشی یکنواخت v_{xy} . همچنین تغییر شکل المان مطابق شکل (۳-ب) توسط کرنشهای نرمال ϵ_x و ϵ_y و کرنش برشی γ_{xy} تعریف می‌شود. هدف نظریه میدان فشاری اصلاح شده، تعیین وضعیت تنش و کرنش در این المان است. به منظور برآوردن این هدف، روابط تعادل، همسازي و تنش-کرنش در المان مذکور ارضا شده و مولفه‌های تنش و کرنش در بتن و آرماتورهای طولی و عرضی تعیین می‌شوند.

بوده ولی در پیش‌بینی رفتار و ظرفیت برشی تیر نقشی اساسی ایفا می‌کنند. هدف از این تحقیق، مطالعه رفتار تیرهای بتن آرمه تحت برش و تبیین این مفاهیم در خصوص رفتار این اعضاست. انجام این مهم تنها با استفاده از روشی میسر خواهد شد که در آن در هر لحظه از بارگذاری، اطلاع از وضعیت دقیق تنش و کرنش در هر نقطه از عناصر باربر تیر امکانپذیر باشد. در حال حاضر از میان کلیه روشها، مدلها و نظریه‌های ذکر شده در زمینه اعضای تحت برش، فقط نظریه میدان فشاری اصلاح شده دارای این قابلیت است. به همین جهت در این تحقیق با به‌کارگیری این نظریه به بررسی رفتار تیرهای بتن آرمه تحت برش و بیان مفاهیمی نوین در خصوص رفتار این اعضا خواهیم پرداخت.

۲- نظریه میدان فشاری اصلاح شده

با توجه به اینکه در این تحقیق نظریه میدان فشاری اصلاح شده استفاده شده است، ضروری است که ابتدا به طور مختصر فرضیات، روابط و ویژگیهای این نظریه مورد بحث قرار گیرد.



شکل ۳- الف) المان غشایی مورد بررسی در نظریه میدان فشاری اصلاح شده ب) تغییر شکلهای المان

روابط (۳)، (۴) و (۵) تعیین کرد.

$$\gamma_{xy} = \frac{2(\epsilon_x - \epsilon_2)}{\tan \theta} \quad (3)$$

$$\epsilon_x + \epsilon_y = \epsilon_1 + \epsilon_2 \quad (4)$$

$$\tan^2 \theta = \frac{\epsilon_x - \epsilon_2}{\epsilon_y - \epsilon_2} = \frac{\epsilon_1 - \epsilon_y}{\epsilon_1 - \epsilon_x} = \frac{\epsilon_1 - \epsilon_y}{\epsilon_y - \epsilon_2} = \frac{\epsilon_x - \epsilon_2}{\epsilon_1 - \epsilon_x} \quad (5)$$

۲-۲- شرایط تعادل

با توجه به این مطلب که بارهای خارجی اعمال شده به المان، توسط بتن و آرماتورها تحمل می‌شوند، و با استفاده از تعادل جسم آزاد المان بتن آرمه در جهت x و y، روابط (۶) و (۷) حاصل می‌شود.

$$f_x = f_{cx} + \rho_{sx} f_{sx} \quad (6)$$

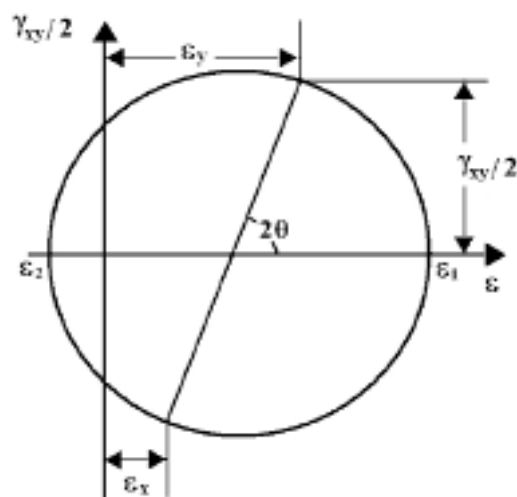
$$f_y = f_{cy} + \rho_{sy} f_{sy} \quad (7)$$

با این فرض که مقاومت برشی آرماتورهای طولی و عرضی برابر صفر است، تنش برشی ایجاد شده در بتن مطابق رابطه (۸) برابر با کل تنش برشی اعمال شده به المان منظور می‌شود.

$$v_{xy} = v_{cxy} \quad (8)$$

همچنین با استفاده از دایره موهر تنش در بتن و یا تعادل جسم آزاد یک المان بتنی تحت تنشهای f_{cx} ، f_{cy} و v_{cxy} ، روابط تعادل (۹)، (۱۰) و (۱۱) قابل دسترس‌اند، شکل (۵).

$$f_{cx} = f_{cl} - v_{cxy} / \tan \theta_c \quad (9)$$



شکل ۴- دایره موهر کرنش، استفاده شده در نظریه میدان فشاری اصلاح شده

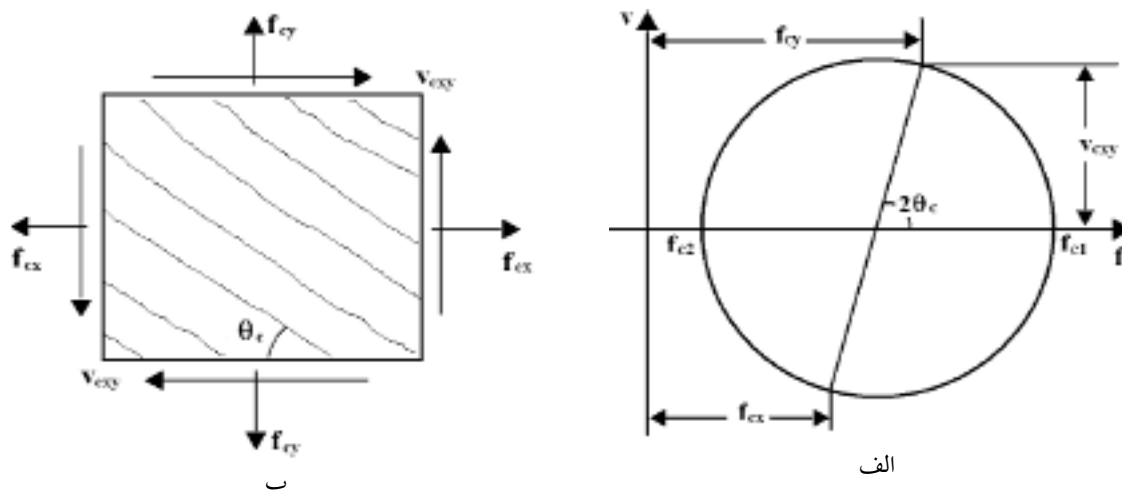
۱-۲- شرایط همسازی

با فرض اتصال کامل بین بتن و آرماتورهای طولی و عرضی و عدم لغزش بین آنها، تغییر شکلهای بتن و آرماتورها همساز خواهند بود. بنابراین می‌توان روابط (۱) و (۲) را برای کرنش عناصر برابر المان در نظر گرفت.

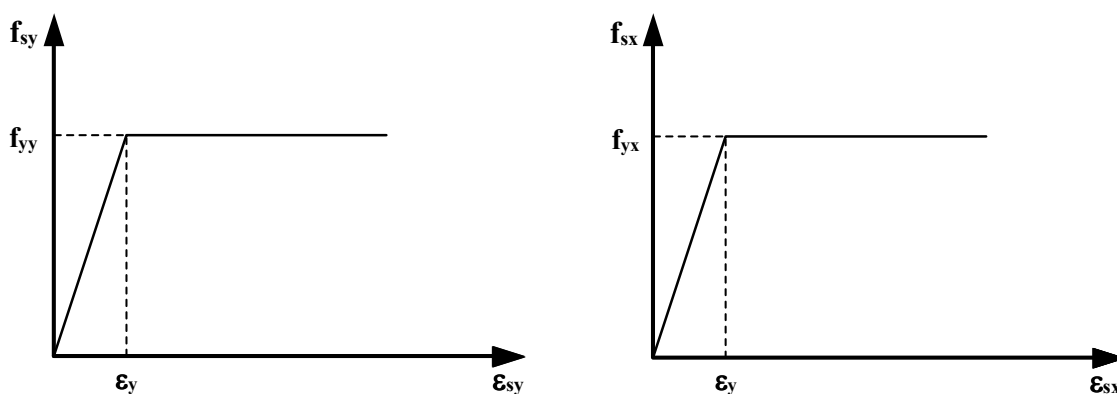
$$\epsilon_{sx} = \epsilon_{cx} = \epsilon_x \quad (1)$$

$$\epsilon_{sy} = \epsilon_{cy} = \epsilon_y \quad (2)$$

با استفاده از دایره موهر کرنش که در شکل (۴) نشان داده شده است، می‌توان روابط همسازی مناسب و مورد نیاز را در قالب



شکل ۵- الف) دایره موهر تنش ب) تنشهای ایجاد شده در المان بتن



شکل ۶- رابطه تنش- کرنش آرماتورهای طولی و عرضی

آرماتورهای طولی و عرضی مورد استفاده قرار می‌گیرند، شکل (۶).

$$f_{sx} = E_s \epsilon_x \leq f_{yx} \quad (12)$$

$$f_{sy} = E_s \epsilon_y \leq f_{yy} \quad (13)$$

به منظور کامل شدن مدل، رابطه بین تنش فشاری اصلی و کرنش فشاری اصلی و رابطه بین تنش کششی اصلی و کرنش کششی اصلی در بتن نیز مورد نیاز است. و شیو و کالینز به منظور به دست آوردن اطلاعات مورد نیاز برای تعیین روابط تنش-کرنش بتن، چندین المان بتن آرمه تحت تنشهای نرمال و برشی را مورد بررسی قرار دادند و در نهایت روابط (۱۴) و (۱۵) را به عنوان رابطه تنش-کرنش فشاری و رابطه (۱۶) را به عنوان رابطه تنش-کرنش کششی بتن پیشنهاد کردند. نمودار

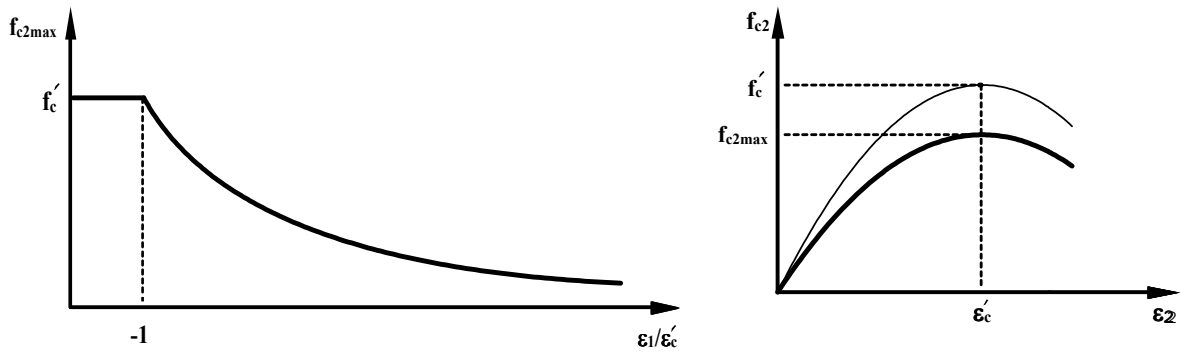
$$f_{cy} = f_{c1} - v_{cxy} \tan \theta_c \quad (10)$$

$$f_{c2} = f_{c1} - v_{cxy} (\tan \theta_c + 1/\tan \theta_c) \quad (11)$$

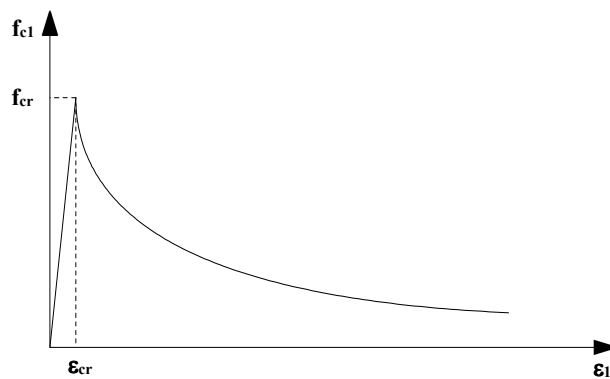
ذکر این نکته ضروری است که به عنوان یک فرض ساده کننده در نظریه میدان فشاری اصلاح شده، زاویه صفحه تنش کششی اصلی و زاویه صفحه کرنش کششی اصلی در بتن مساوی در نظر گرفته می‌شوند ($\theta = \theta_c$).

۲-۳- روابط تنش-کرنش

پس از تعیین روابط همسازی و تعادل در المان بتن آرمه، به منظور برقراری رابطه بین مولفه‌های تنش و کرنش، روابط تنش-کرنش فولاد و بتن را مورد استفاده قرار می‌دهیم. روابط (۱۲) و (۱۳)، به عنوان روابط تنش-کرنش حاکم بر رفتار



شکل ۷- رابطه تنش- کرنش فشاری استفاده شده برای بتن در نظریه میدان فشاری اصلاح شده



شکل ۸- رابطه تنش- کرنش کششی استفاده شده برای بتن در نظریه میدان فشاری اصلاح شده

۳- تیرهای بتن آرمه تحت برش

استفاده از نظریه میدان فشاری اصلاح شده در بررسی رفتار و تعیین پاسخ تیرهای بتن آرمه، مستلزم استفاده از مدل لایه‌ای^{۱۲} است. در این مدل، تیر در ارتفاع مقطع به لایه‌های بتنی و فولاد طولی تقسیم می‌شود، شکل (۹). هر لایه بتن توسط عرض b_i ، ارتفاع h_i ، مقدار آرماتور عرضی ρ_{si} و موقعیت لایه نسبت به محور مبنا y_{ci} ، تعریف می‌شود. همچنین هر یک از لایه‌های آرماتور طولی نیز توسط مشخصات خود که شامل سطح مقطع A_{sj} ، تنش تسلیم f_{yx} و موقعیت آن نسبت به محور میناست تعریف می‌شوند. مشخصات عمومی مقطع عبارت‌اند از: مقاومت فشاری استوانه‌ای بتن f'_c ، کرنش نظیر تنش ماکزیمم در بتن ϵ'_c ، تنش تسلیم آرماتورهای عرضی و مدول الاستیسیته فولاد. در این روش پس از تخمین توزیع کرنش طولی در ارتفاع مقطع، تعادل و همسازی در هر یک از لایه‌های بتن

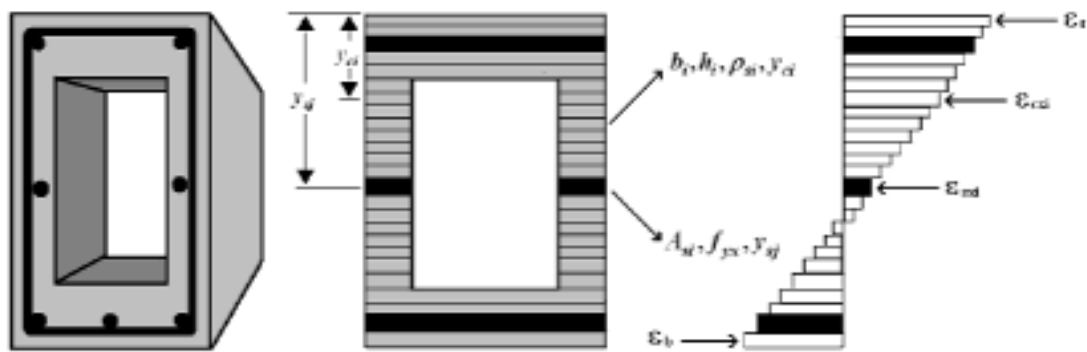
مربوط به هر یک از این روابط به ترتیب در شکل‌های (۷) و (۸) ارائه شده است.

$$f_{c2} = f_{c2max} \left(2 \left(\frac{\epsilon_2}{\epsilon'_c} \right) - \left(\frac{\epsilon_2}{\epsilon'_c} \right)^2 \right) \quad (14)$$

$$f_{c2max} = \frac{f'_c}{0.8 - 0.34 \epsilon_1/\epsilon'_c} \leq f'_c \quad (15)$$

$$f_{c1} = \begin{cases} E_c \epsilon_1 & \text{if } \epsilon_1 \leq \epsilon_{cr} \\ \frac{f_{cr}}{1 + \sqrt{200 \epsilon_1}} & \text{if } \epsilon_1 > \epsilon_{cr} \end{cases} \quad (16)$$

در نظریه میدان فشاری اصلاح شده با نوشتن روابط تعادل در سطح ترک، وضعیت انتقال نیرو در سطح ترک نیز مورد بررسی قرار می‌گیرد، که در اینجا از پرداختن به آن خودداری می‌کنیم. در نهایت با حل دستگاه معادلات غیر خطی شامل معادلات تعادل، معادلات همسازی و روابط تنش-کرنش، می‌توان کلیه مولفه‌های تنش و کرنش در عناصر باربر المان را تعیین کرد.

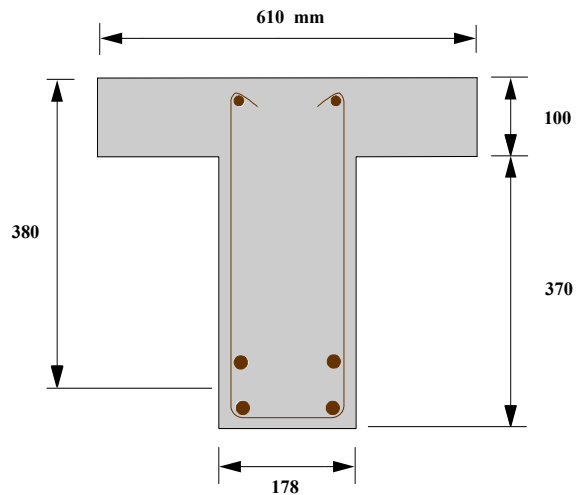
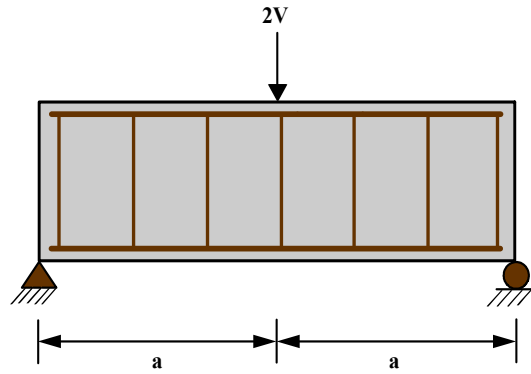


شکل ۹- مدل لایه‌ای و توزیع کرنش طولی در تیر بتن آرمه

کرنش در این لایه‌ها تعیین می‌شود. با استفاده از خروجی‌های این برنامه جانبی شرایط تعادل نیروها و همسازی کرنشها در مقطع طی یک فرایند سعی و خطا کنترل می‌شود. با توجه به اینکه در این برنامه در هر مرحله از بارگذاری، کلیه مولفه‌های تنش و کرنش در تمام نقاط بتن در دسترس است، مدل‌سازی ترک به سادگی امکانپذیر است. به این منظور کافی است کرنش کششی اصلی محاسبه شده در هر یک از لایه‌های بتن در هر مرحله از بارگذاری با کرنش کششی نظیر ترک خوردگی قطری بتن (ϵ_{cr}) مقایسه شود. با بزرگتر شدن کرنش کششی اصلی از کرنش ترک خوردگی قطری بتن ($\epsilon_1 > \epsilon_{cr}$) ترک قطری در بتن ایجاد شده و از این پس تنشهای کششی اصلی در بتن از فرمول دوم رابطه (۱۶) محاسبه می‌شود. همچنین انتقال برش بر روی سطح ترک با در نظر گرفتن روابط تعادل در سطح ترک و محاسبه تنشهای فشاری و برشی ناشی از تماس دانه‌های سنگی در این برنامه لحاظ شده است. نحوه انجام این فرایند به طور مبسوط در مرجع [۵] بیان شده است. نتایج حاصل از این روش تحلیلی توسط وشیو و کالینز با نتایج آزمایشگاهی متعدد مقایسه شده و در کلیه موارد از دقت بسیار خوب و قابل قبولی برخوردار بوده است [۷]. بنابراین مقایسه مجدد نتایج حاصل از این روش با نتایج آزمایشگاهی ضروری و منطقی به نظر نمی‌رسد. با این وجود قبل از استناد به نتایج برنامه SMAFI بیان مفاهیم جدید در مورد رفتار تیرهای بتن آرمه تحت برش لازم است که صحت و سقم و دقت نتایج

توسط نظریه میدان فشاری اصلاح شده برقرار می‌شود، به نحوی که هر یک از این لایه‌های بتن به عنوان المان غشایی بررسی شده در نظریه میدان فشاری اصلاح شده منظور می‌شود. در نهایت تعادل نیروی برشی، نیروی محوری و لنگر خمشی در مقطع کنترل می‌شود. به این ترتیب به ازای هر مجموعه‌ای از بارهای اعمال شده به تیر (نیروی محوری، نیروی برشی و لنگر خمشی)، مولفه‌های تنش و کرنش در کلیه نقاط عناصر باربر تیر مشخص خواهند شد. این روش به طور کامل در مرجع [۷] شرح داده شده است.

ترکیب نظریه میدان فشاری اصلاح شده و مدل لایه‌ای این روش را به روشی دقیق و قدرتمند در بررسی رفتار تیرهای بتن آرمه تحت اثر توام برش، خمش و نیروی محوری مبدل کرده است. به دلیل استفاده از روشهای سعی و خطا در حل معادلات نظریه میدان فشاری اصلاح شده و مدل لایه‌ای، حجم محاسبات در این روش به طور قابل توجهی زیاد است؛ به نحوی که جز با تدوین یک برنامه رایانه‌ای امکان استفاده از این روش میسر نخواهد شد. در تحقیق حاضر به منظور استفاده از این روش در بررسی رفتار تیرهای بتن آرمه تحت برش، این برنامه رایانه‌ای تدوین شده است. از این پس این برنامه را با نام SMAFI خواهیم شناخت. برنامه SMAFI از یک بخش اصلی و یک برنامه جانبی تشکیل شده است. روابط موجود در نظریه میدان فشاری اصلاح شده برای هر یک از لایه‌های بتنی تیر در برنامه جانبی با روش سعی و خطا حل شده و کلیه مولفه‌های تنش و



3 # 2: فولاد طولی فوقانی
 $f_y = 335 \text{ MPa}$
 9 # 4: فولاد طولی تحتانی
 $f_y = 518 \text{ MPa}$
 فولاد برشی: 3 # @ 190 mm
 $f_y = 335 \text{ MPa}$
 $f'_c = 28 \text{ MPa}$

شکل ۱۰- تیر T شکل مطالعه شده به منظور بررسی صحت و سقم نتایج حاصل از برنامه SMAFI

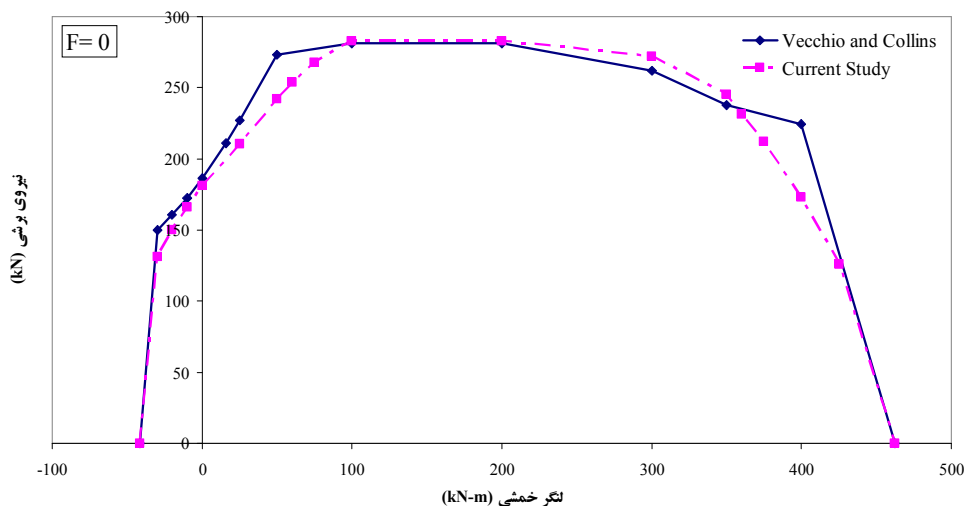
دهنده برش و خمش نظیر گسیختگی در تیرهای بتن آرمه متفاوتی‌اند؛ به طوری که این تیرها دارای مقطع یکسان و دهانه برش متفاوت‌اند، شکل (۱۰). اختلاف جزئی و اندک بین دو نمودار به دو دلیل عمده ایجاد شده است:

۱- عدم اطلاع از شرایط حدی استفاده شده توسط وشیو و کالینز، مانند کرنش فشاری نهایی و کرنش کششی نهایی بتن؛

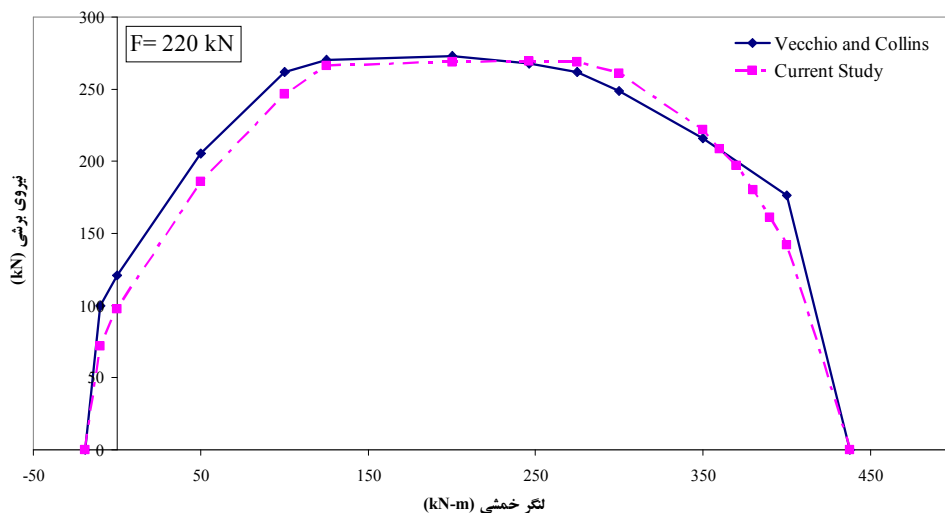
۲- مشخص نبودن اطلاعات دقیق هندسه تیر که توسط وشیو و کالینز استفاده شده است، از جمله پوشش بتن در بالا و پایین مقطع و فاصله بین دو لایه آرماتور تحتانی.

با این وجود از هر دو شکل مشخص است که رفتار پیش‌بینی شده توسط برنامه SMAFI دقیقاً مشابه رفتار پیش‌بینی شده توسط وشیو و کالینز است.

این برنامه در مقایسه با نتایج تحلیلی ارائه شده توسط وشیو و کالینز بررسی شود. به این منظور تیر T شکل مشخص شده در شکل (۱۰) را در نظر می‌گیریم. این تیر توسط وشیو و کالینز بررسی شده و نمودار اندرکنش نیروی برشی-لنگر خمشی آن رسم شده است [۷]. در این تحقیق به منظور بررسی صحت و سقم نتایج حاصل از برنامه SMAFI یک بار دیگر نمودار اندرکنش نیروی برشی-لنگر خمشی این تیر را تعیین می‌کنیم. در شکل‌های (۱۱) و (۱۲) نمودار تعیین شده در این تحقیق و نمودار ارائه شده توسط وشیو و کالینز به ازای نیروی محوری صفر و ۲۲۰ کیلو نیوتن با یکدیگر مقایسه شده‌اند. با توجه به دو شکل مذکور، صحت نتایج حاصل از برنامه SMAFI در مقایسه با نتایج ارائه شده توسط وشیو و کالینز قابل مشاهده است. شایان ذکر است که هر نقطه از نمودارهای مذکور نشان



شکل ۱۱- مقایسه نمودار اندرکنش نیروی برشی-لنگر خمشی ارائه شده توسط وشیو و کالینز [۷] و نمودار حاصل از برنامه SMAFI ($F=0$)



شکل ۱۲- مقایسه نمودار اندرکنش نیروی برشی-لنگر خمشی ارائه شده توسط وشیو و کالینز [۷] و نمودار حاصل از برنامه SMAFI ($F=220 \text{ kN}$)

گسیخته می‌شود، کلیه تیرهایی که در ادامه مطالعه می‌شوند صرفاً در مقطع بحرانی مورد بررسی قرار می‌گیرند.

۴- بررسی عوامل تاثیر گذار بر رفتار تیرهای بتن آرمه تحت برش

همان‌گونه که ذکر شد، هدف از این تحقیق بررسی تیرهای بتن آرمه تحت برش و بیان مطالب و مفاهیمی در خصوص رفتار این اعضاست که علی‌رغم اهمیت ویژه‌ای که دارند

پس از اطمینان از صحت نتایج به دست آمده از برنامه SMAFI، با استفاده از این برنامه به بررسی رفتار چندین تیر بتن آرمه فرضی می‌پردازیم؛ و با استناد به نتایج حاصل از این بررسی، مفاهیمی نوین در زمینه رفتار تیرهای بتن آرمه تحت برش را بیان می‌کنیم. با توجه به اینکه روش تحلیلی استفاده شده در این تحقیق یک مقطع از تیر را بررسی می‌کند، لذا به منظور بررسی یک تیر بتن آرمه بایستی مقاطع مختلفی از تیر را بررسی کرد. با توجه به اینکه تیر در اثر ترکیب برش و خمش در مقطع بحرانی

گسیختگی برشی

چنانچه روابط نظری میدان فشاری اصلاح شده در حداقل یکی از لایه‌های بتنی تیر برقرار نشود (تعادل و همسازی برقرار نباشد)، گسیختگی برشی است. این شرایط زمانی رخ می‌دهد که کرنشهای کششی اصلی ناشی از برش در بتن به طور قابل توجهی بزرگ شده باشند.

گسیختگی خمشی

اگر کرنش فشاری اصلی در بتن (یا تنش فشاری اصلی در بتن) به کرنش حدی بتن (یا مقاومت فشاری بتن) برسد، گسیختگی خمشی است. این مود گسیختگی زمانی رخ می‌دهد که خمش در مقطع بحرانی به طور قابل توجهی بزرگ شده باشد.

۴-۱- تاثیر نسبت فولاد عرضی در رفتار تیر

به این منظور ابتدا تاثیر نسبت فولاد عرضی در رفتار این اعضا را با در نظر گرفتن تیرهای B_1, B_2, B_3, B_4, B_5 مورد بررسی قرار می‌دهیم. مشخصات هندسی و مکانیکی تیرهای مذکور در شکل (۱۳) ارائه شده است. نسبت فولاد عرضی در این تیرها متغیر بوده و به ترتیب برابر $0/00126, 0/00188, 0/00251, 0/00377$ و $0/005$ است.

با استفاده از برنامه SMAFI، تاریخچه بارگذاری پنج تیر مذکور را تعیین می‌کنیم. در شکل (۱۴) کرنش آرماتورهای عرضی در وسط ارتفاع مقطع بحرانی بر حسب نیروی برشی اعمال شده به این تیرها رسم شده و مورد مقایسه قرار گرفته است (باید به این نکته توجه کرد که هر چند در شکل (۱۴) کرنش آرماتورهای عرضی بر حسب نیروی برشی ایجاد شده در دهانه برش رسم شده است، ولی در حقیقت این کرنشها حاصل اثر توأم نیروی برشی و لنگر خمشی در مقطع بحرانی است). با توجه به این شکل مشاهده می‌شود که تیر B_1 با نسبت فولاد عرضی $\rho_s = 0/00126$ ، به صورت ترد و ناگهانی و با مود گسیختگی برشی گسیخته می‌شود. در تیر B_2 که نسبت فولاد عرضی در آن در مقایسه با تیر B_1 افزایش یافته است،

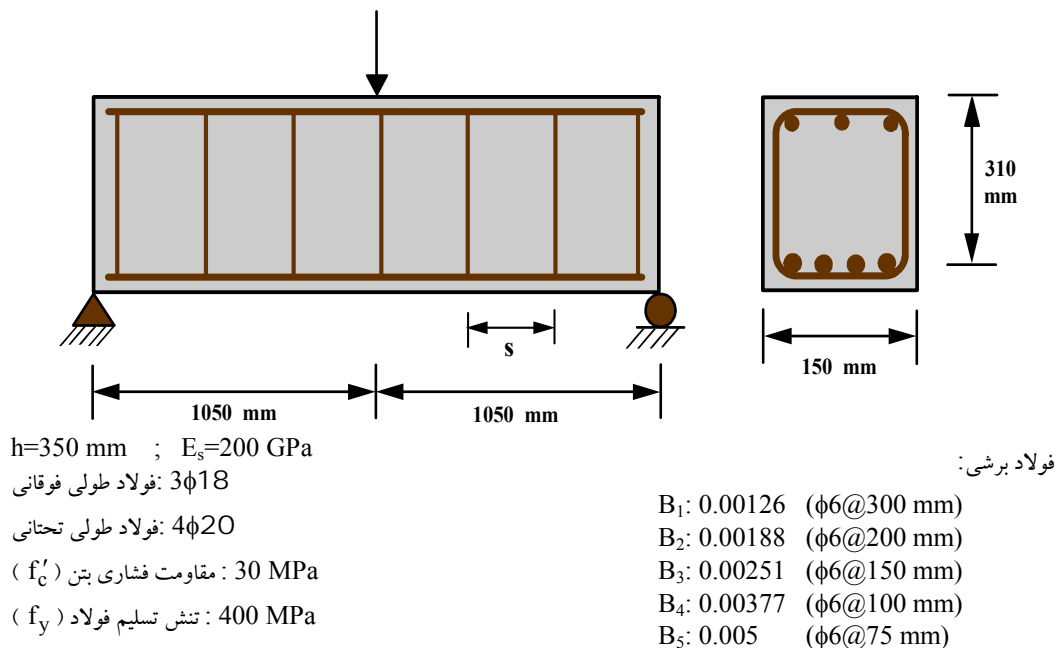
تاکنون به آنها اشاره نشده و مورد توجه قرار نگرفته است. از جمله عواملی که به طور قابل توجهی در رفتار این اعضا موثرند می‌توان به نسبت فولاد عرضی، نسبت فولاد طولی و نسبت دهانه برش به عمق موثر تیر، a/d ، اشاره کرد. در این قسمت با تعریف چندین تیر فرضی، به مطالعه تاثیر این عوامل بر رفتار تیرهای بتن آرمه تحت برش خواهیم پرداخت. همان‌طور که قبلاً بیان شد، در نظریه میدان فشاری اصلاح شده فرض می‌شود که برش در بتن توسط یک میدان کششی و یک میدان فشاری منظم منتقل می‌شود. این فرض فقط در تیرهای معمولی ($2/5 \leq a/d \leq 6$) صحیح بوده و تنها در این دسته از تیرها میدان فشاری تشکیل شده در بتن منظم است. به همین دلیل روش تحلیلی ارائه شده در این مقاله فقط در مورد بررسی و تحلیل تیرهای معمولی کاربرد دارد. بنابراین ابعاد تیرهای بررسی شده در این قسمت طوری انتخاب شده است که نسبت a/d آنها همواره در محدوده تیرهای معمولی باشد ($2/5 < a/d < 6$). همچنین بارگذاری تیرهای مورد بررسی به صورت یک بار متمرکز در وسط دهانه تیر در نظر گرفته شده است. به این ترتیب برش در کل دهانه برش ثابت بوده و مقطع بحرانی که بررسی می‌شود در مجاور نقطه اعمال بار خواهد بود. قبل از شروع، اصطلاحاتی که در این قسمت استفاده می‌شوند به طور مختصر شرح داده می‌شوند:

گسیختگی نرم و شکل پذیر

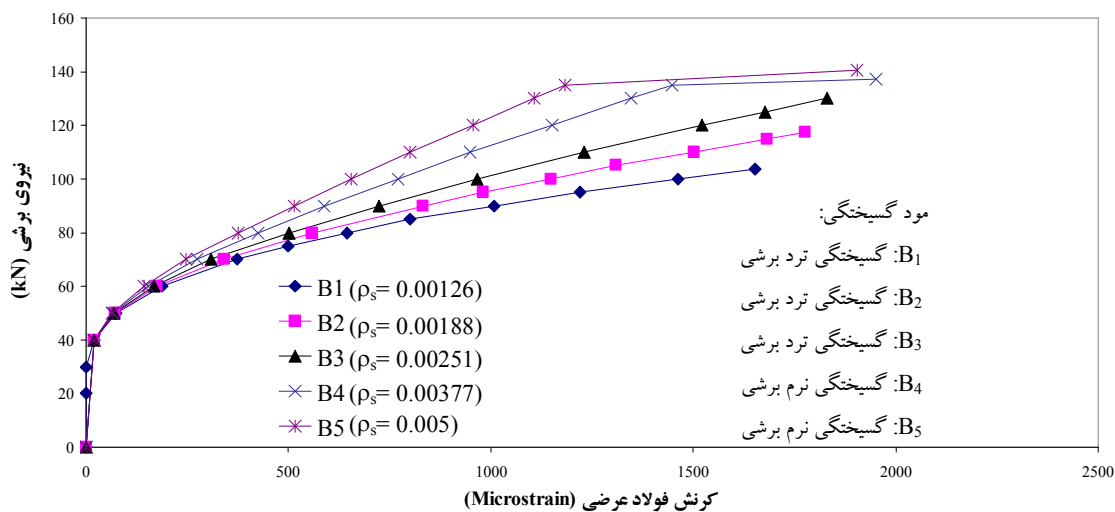
اگر قبل از گسیختگی، فولادهای کششی در تیر تسلیم شده باشند، گسیختگی نرم و شکل پذیر است. در این حالت کرنشهای کششی در مقطع ناگهان افزایش می‌یابند و این افزایش سریع کرنش تا گسیختگی تیر ادامه می‌یابد.

گسیختگی ترد

اگر در لحظه گسیختگی، فولادهای کششی تسلیم نشده باشند، گسیختگی ترد و ناگهانی است. در چنین شرایطی بدون اینکه تغییر شکلها زیاد شود تیر به طور ناگهانی گسیخته می‌شود.



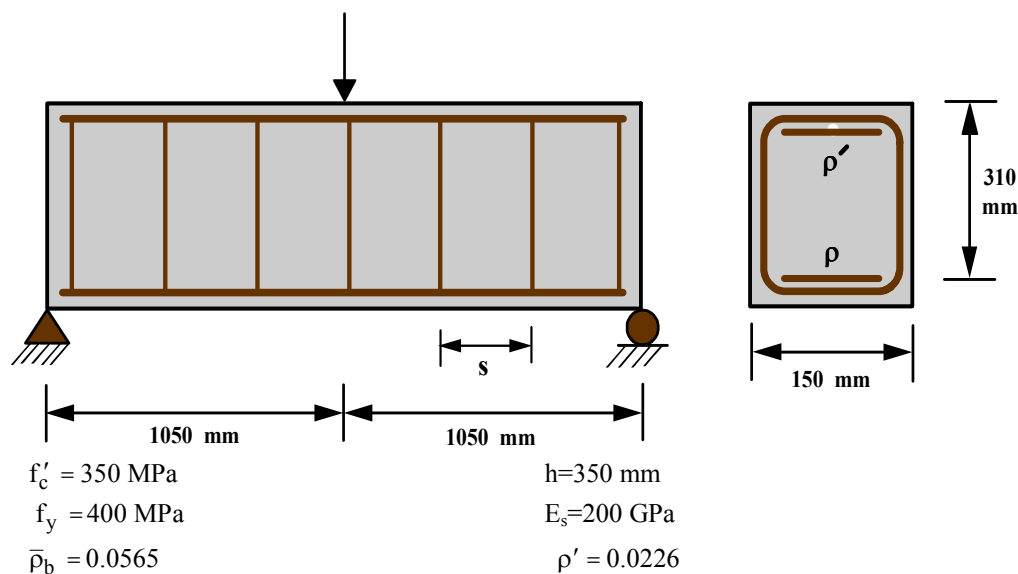
شکل ۱۳- مشخصات هندسی و مکانیکی تیرهای B_1 , B_2 , B_3 , B_4 و B_5



شکل ۱۴- تاریخچه بارگذاری تیرهای B_1 , B_2 , B_3 , B_4 و B_5

آن در مقایسه با تیر B_3 افزایش یافته است، شرایطی متفاوت در مقایسه با تیرهای قبلی ایجاد می‌شود. در این تیر به علت افزایش نسبت فولاد عرضی در مقایسه با تیر B_3 ، ابتدا ظرفیت تیر افزایش یافته ولی این افزایش ظرفیت ادامه نمی‌یابد و به علت تسلیم آرماتورهای طولی، تغییر شکلها به طور قابل توجهی افزایش یافته و در نهایت تیر در اثر گسیختگی برشی گسیخته می‌شود. به

ظرفیت برشی تیر به طور قابل توجهی افزایش یافته و با روندی مشابه تیر B_1 با مود گسیختگی ترد برشی گسیخته می‌شود. این مسئله در مورد تیر B_3 نیز صادق است. در این تیر که نسبت فولاد عرضی در آن در مقایسه با تیر B_2 افزایش یافته است، ظرفیت برشی نیز افزایش می‌یابد و در نهایت با مود گسیختگی ترد برشی دچار گسیختگی می‌شود. اما در تیر B_4 که نسبت فولاد عرضی در



شکل ۱۵- مشخصات هندسی و مکانیکی تیر B₆

فولاد عرضی، حداقل مقداری است که به ازای آن مود گسیختگی تیر از گسیختگی ترد برشی به گسیختگی نرم و شکل پذیر تغییر یابد. بدیهی است که حساسیت تیر نسبت به میزان تقویت برشی، به شدت تحت تاثیر عواملی از قبیل نسبت فولاد طولی و نسبت a/d تیر است. به همین دلیل در ادامه با بررسی تاثیر نسبت فولاد طولی و نسبت a/d تیر در رفتار تیرهای بتن آرمه تحت برش، اطلاعات خود را در این زمینه افزایش داده و تعریف نسبت بهینه فولاد عرضی را تعمیم خواهیم داد.

۲-۴- اثر متقابل نسبت فولاد طولی و نسبت فولاد عرضی در رفتار تیر

به منظور افزایش اطلاعات خود در خصوص رفتار تیرهای بتن آرمه تحت برش، با در نظر گرفتن مقادیر متفاوت نسبت فولاد طولی و نسبت فولاد عرضی در تیر B₆، رفتار این تیر را مورد بررسی قرار می دهیم.

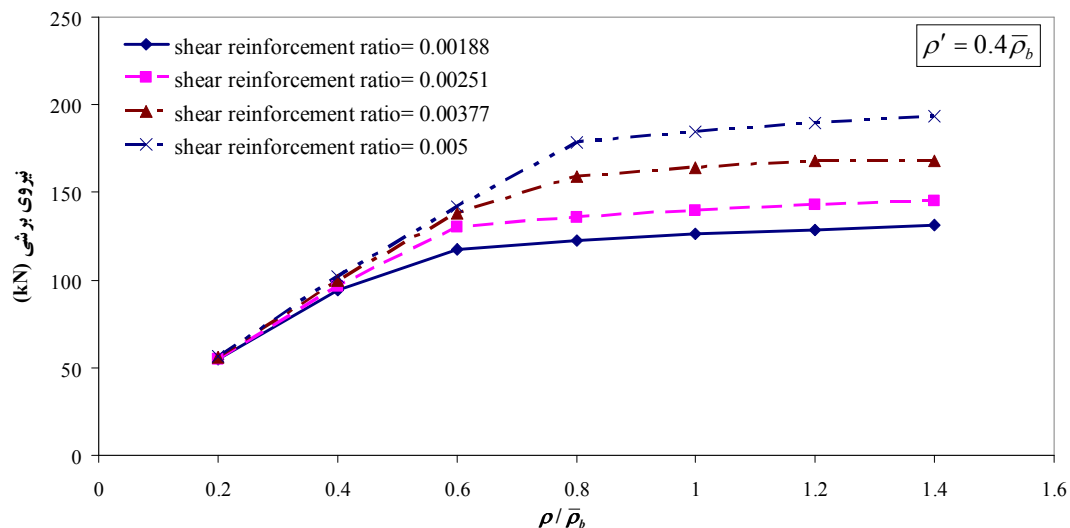
تیر B₆ را با فولاد فشاری ثابت و فولاد کششی متغیر در نظر می گیریم. همچنین نسبت فولاد عرضی نیز در این تیر متغیر بوده و برابر مقادیر ۰/۰۱۸۸، ۰/۰۲۵۱، ۰/۰۳۷۷ و ۰/۰۵ منظور می شود. سایر مشخصات این تیر در شکل (۱۵) ارائه شده است. مقدار فولاد فشاری در این تیر را برابر $\rho' = ۰/۰۲۲۶$

عبارت دیگر در این تیر افزایش نسبت فولاد عرضی، بیش از اینکه موجب افزایش ظرفیت برشی تیر شود، موجب افزایش شکل پذیری می شود. دلیل این امر را می توان این گونه بیان کرد که با افزایش نسبت فولاد عرضی، همان گونه که در شکل (۱۴) نیز مشخص است، سختی تیر افزایش یافته و در نتیجه کرنشهای عرضی کاهش می یابند. با کاهش کرنش عرضی در تیر، گسیختگی برشی تیر به تعویق خواهد افتاد و به همین دلیل آرماتورهای طولی فرصت تسلیم شدن می یابند. این شرایط در تیر B₅ نیز قابل مشاهده است. در این تیر افزایش نسبت فولاد عرضی در مقایسه با تیر B₄ تقریباً هیچ افزایش ظرفیتی را ایجاد نکرده است؛ بلکه موجب افزایش شکل پذیری تیر B₅ در مقایسه با سایر تیرها می شود. این مطلب موید این نکته است که همواره با افزایش نسبت فولاد عرضی، قادر به افزایش ظرفیت برشی تیر نخواهیم بود. به عبارت دیگر در تیرهای بتن آرمه، مقداری بهینه برای نسبت فولاد عرضی یافت می شود که با افزایش نسبت فولاد عرضی بیش از این مقدار بهینه، ظرفیت برشی تیر افزایش نخواهد یافت. آنچه تا این مرحله و با استناد به نتایج حاصل از بررسی تیرهای پنج گانه فوق می توان بیان کرد این است که مقدار بهینه فولاد عرضی، حداقل مقداری است که به ازای آن تنش در آرماتورهای طولی به حد تسلیم برسد. به عبارت دیگر مقدار بهینه

جدول ۱- نتایج حاصل از تحلیل تیر B₆، (مقطع با فولاد فشاری ثابت و فولاد کششی متغیر)، ($\rho' = 0.4\bar{\rho}_b$)

$\rho / \bar{\rho}_b$	$\rho_s = 0.00188$		$\rho_s = 0.00251$		$\rho_s = 0.00377$		$\rho_s = 0.005$	
	ظرفیت برشی (kN)	مود گسیختگی*	ظرفیت برشی (kN)	مود گسیختگی*	ظرفیت برشی (kN)	مود گسیختگی*	ظرفیت برشی (kN)	مود گسیختگی*
0.2	54/64	D.S.	54/87	D.F.	55/75	D.F.	56/38	D.F.
0.4	94/47	D.S.	96/24	D.S.	99/77	D.S.	101/88	D.S.
0.6	117/26	B.S.	130	B.S.	138/12	D.S.	142	D.S.
0.8	122/64	B.S.	135/8	B.S.	159/26	B.S.	178/74	B.S.
1	126/25	B.S.	139/74	B.S.	164/26	B.S.	184/73	B.S.
1/2	128/87	B.S.	143/12	B.S.	167/79	B.S.	189/62	B.S.
1/4	131/5	B.S.	145/5	B.S.	167/74	B.S.	193/25	B.S.

* D.S.: نرم برشی، D.F.: نرم خمشی، B.S.: ترد برشی

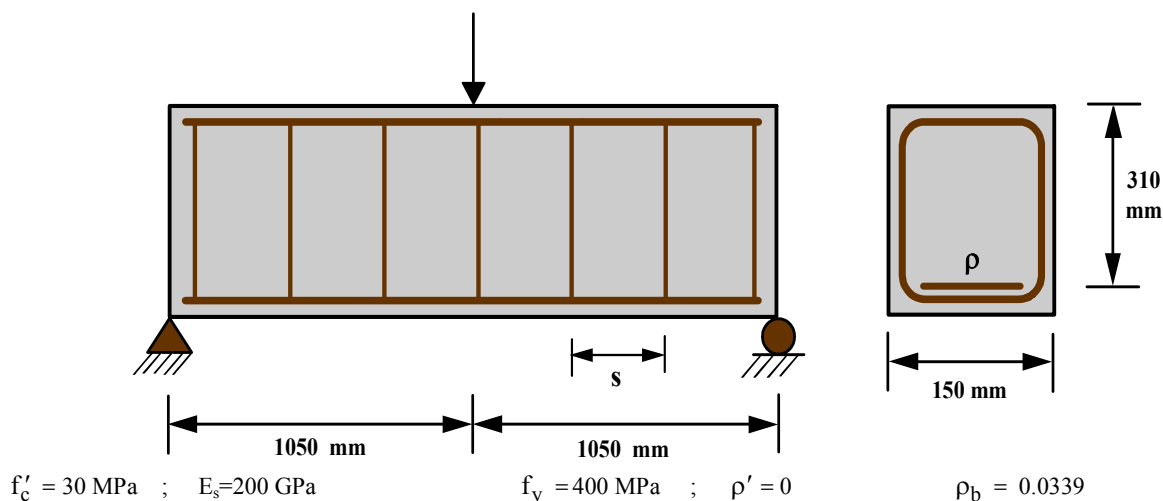


شکل ۱۶- اثر متقابل نسبت فولاد طولی و نسبت فولاد عرضی در تیر B₆ (مقطع با فولاد فشاری ثابت و فولاد کششی متغیر)، ($\rho' = 0.4\bar{\rho}_b$)

ظرفیت برشی تیر ایجاد نشده است. در این مقدار از نسبت فولاد طولی ($\rho = 0.2\bar{\rho}_b$) و به ازای نسبت فولاد عرضی $\rho_s = 0.00188$ گسیختگی تیر از نوع گسیختگی نرم و شکل پذیر برشی است. در حالی که به ازای سایر مقادیر نسبت فولاد عرضی ($\rho_s = 0.00251$ ، $\rho_s = 0.00377$ و $\rho_s = 0.005$) گسیختگی تیر از نوع گسیختگی نرم و شکل پذیر خمشی است. بنابراین در تکمیل مطالب گفته شده در مورد

فرض می‌کنیم. در این صورت نسبت فولاد متوازن مقطع برابر $\bar{\rho}_b = 0.0565$ خواهد بود ($\rho' = 0.4\bar{\rho}_b$).

در جدول (۱) ظرفیت برشی و مود گسیختگی تیر B₆ به ازای مقادیر مختلف نسبت فولاد عرضی و نسبت فولاد کششی ارائه شده است. همچنین شکل (۱۶) بر اساس نتایج این جدول تهیه و تنظیم شده است. با توجه به شکل و دقت در مندرجات جدول، مشاهده می‌شود که به ازای نسبت فولاد طولی $\rho = 0.2\bar{\rho}_b$ با افزایش نسبت فولاد عرضی، تغییر محسوسی در



شکل ۱۷- مشخصات هندسی و مکانیکی تیر B7

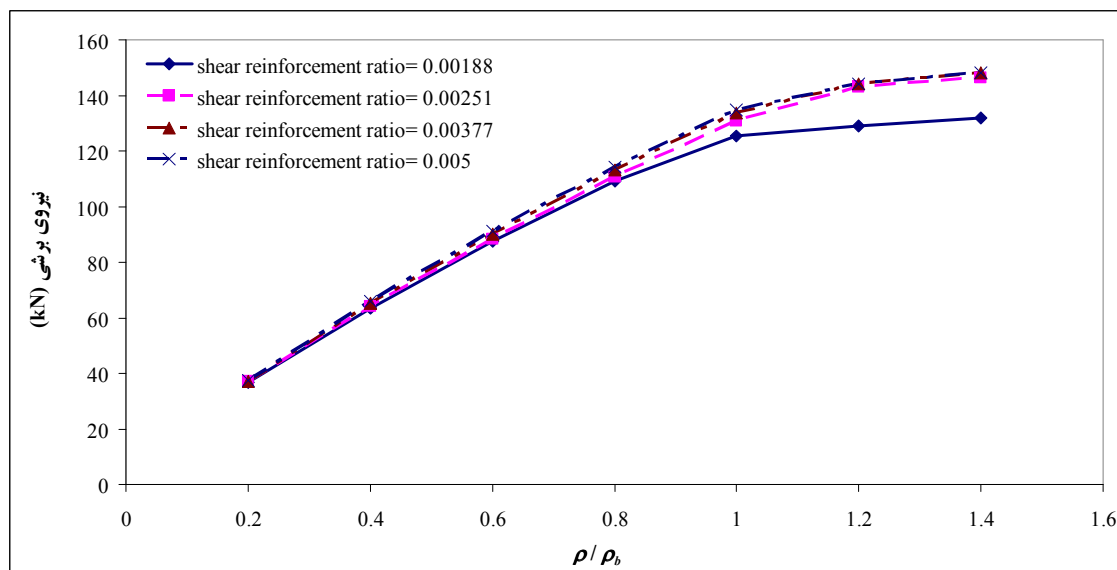
جدول ۲- نتایج حاصل از تحلیل تیر B7، (مقطع بدون فولاد فشاری و با فولاد کششی متغیر)، ($\rho' = 0$)

$\rho / \bar{\rho}_b$	$\rho_s = 0.00188$		$\rho_s = 0.00251$		$\rho_s = 0.00377$		$\rho_s = 0.005$	
	ظرفیت برشی (kN)	مود گسیختگی*	ظرفیت برشی (kN)	مود گسیختگی*	ظرفیت برشی (kN)	مود گسیختگی*	ظرفیت برشی (kN)	مود گسیختگی*
0.2	36/61	D.S.	37	D.S.	37	D.F.	37/4	D.F.
0.4	63/47	D.F.	64	D.F.	65/21	D.F.	66	D.F.
0.6	87/4	D.S.	88/4	D.F.	90/21	D.F.	91/21	D.F.
0.8	109/28	D.S.	110/81	D.F.	113/21	D.F.	114/4	D.F.
1	125/4	B.S.	130/84	D.S.	133/61	D.F.	134/81	D.F.
1/2	129	B.S.	143	B.S.	144/14	B.F.	144/19	B.F.
1/4	131/82	B.S.	146/37	B.S.	148/14	B.F.	148	B.F.

* D.S.: نرم برشی، D.F.: نرم خمشی، B.S.: ترد برشی، B.F.: ترد خمشی.

را مورد بررسی قرار می‌دهیم. نسبت فولاد فشاری در این تیر برابر صفر و نسبت فولاد کششی و فولاد عرضی در این تیر متغیر است. سایر مشخصات هندسی و مکانیکی تیر B7 در شکل (۱۷) ارائه شده است. همچنین نسبت فولاد متوازن در این تیر برابر $\rho_b = 0.0339$ است. در جدول (۲) ظرفیت برشی و مود گسیختگی این تیر به ازای مقادیر مختلف نسبت فولاد کششی و نسبت فولاد عرضی ارائه شده است. همچنین شکل (۱۸) بر اساس نتایج این جدول تهیه و تنظیم شده است. در جدول و شکل مذکور مشاهده می‌شود که به ازای مقادیری از نسبت

نسبت بهینه فولاد عرضی، می‌توان بیان کرد که چنانچه گسیختگی تیر نرم و شکل‌پذیر باشد، بدون توجه به خمشی یا برشی بودن گسیختگی، با افزایش نسبت فولاد عرضی قادر به افزایش ظرفیت برشی تیر نخواهیم بود. به ازای سایر مقادیر نسبت فولاد طولی نیز مشاهده می‌شود که مادامی که گسیختگی تیر نرم و شکل‌پذیر بوده با افزایش نسبت فولاد عرضی ظرفیت برشی تیر افزایش نیافته است. به منظور به دست آوردن اطلاعات در محدوده‌ای وسیعتر و بیان تعریف کامل و نهایی از نسبت بهینه فولاد عرضی، تیر B7



شکل ۱۸- اثر متقابل نسبت فولاد طولی و نسبت فولاد عرضی در تیر B₇ (مقطع بدون فولاد فشاری و با فولاد کششی متغیر)، ($\rho' = 0$)

فولاد عرضی قادر به افزایش ظرفیت برشی تیر نخواهیم بود. بنابراین با توجه به مطالب ذکر شده تا این قسمت و با استناد به نتایج ارائه شده در جداول (۱) و (۲) و شکل‌های (۱۴)، (۱۶) و (۱۸) می‌توان تعریف کامل و جامع نسبت بهینه فولاد عرضی را به این صورت بیان کرد:

نسبت بهینه فولاد عرضی، حداقل مقداری است که به ازای آن تنش در آرماتورهای کششی به حد تسلیم برسد و یا مود گسیختگی تیر از گسیختگی ترد برشی به گسیختگی خمشی تغییر یابد. به عبارت بهتر، اگر گسیختگی تیر شکل‌پذیر باشد (بدون توجه به خمشی یا برشی بودن گسیختگی)، با افزایش نسبت فولاد عرضی ظرفیت برشی افزایش نمی‌یابد؛ همچنین اگر گسیختگی تیر از نوع گسیختگی خمشی باشد (بدون توجه به ترد یا شکل‌پذیر بودن گسیختگی)، با افزایش نسبت فولاد عرضی ظرفیت برشی تیر افزایش نخواهد یافت.

بنابراین مطابق با تعریف ارائه شده برای نسبت بهینه فولاد عرضی و با توجه به جداول (۱) و (۲) و شکل‌های (۱۴)، (۱۶) و (۱۸) واضح است که تنها در صورتی می‌توان با افزایش نسبت فولاد عرضی، ظرفیت برشی تیر را افزایش داد که مود گسیختگی تیر از نوع گسیختگی ترد برشی باشد. در جداول (۱) و (۲) این مطلب به وضوح قابل مشاهده است. به عنوان

فولاد طولی و نسبت فولاد عرضی که گسیختگی تیر نرم و شکل‌پذیر بوده است (بدون توجه به خمشی یا برشی بودن گسیختگی)، با افزایش نسبت فولاد عرضی، ظرفیت برشی تیر افزایش نیافته است ($0/2 \leq \rho / \rho_b \leq 0/8$)؛ که این مطلب تاییدی بر مطالب ذکر شده تا این مرحله در خصوص نسبت بهینه فولاد عرضی است. اما با توجه به جدول (۲) می‌توان تعریف نهایی و کامل نسبت بهینه فولاد عرضی را بیان کرد.

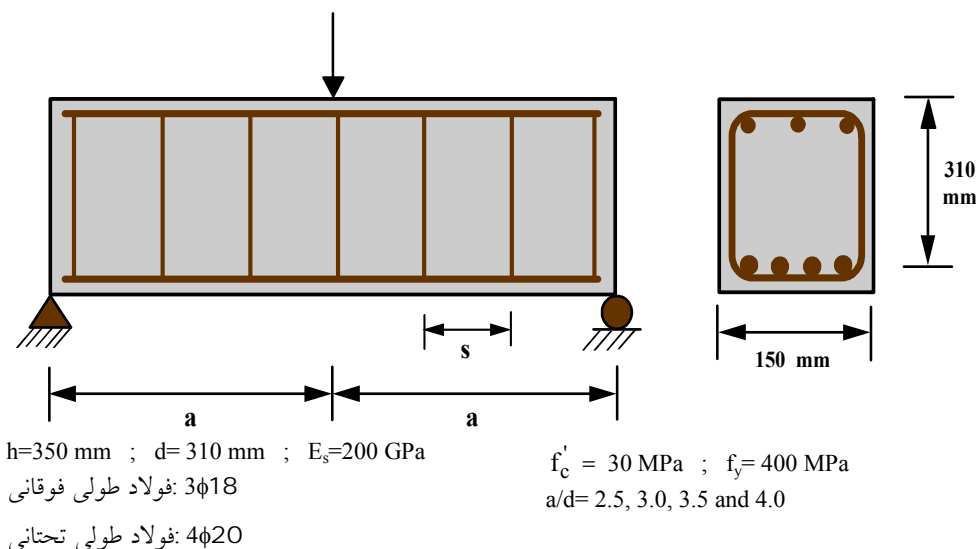
در این جدول مشاهده می‌شود که به ازای $\rho / \rho_b = 1/2$ ، با افزایش نسبت فولاد عرضی از $\rho_s = 0/00251$ تا $\rho_s = 0/00377$ و از $\rho_s = 0/00377$ تا $\rho_s = 0/005$ ، با وجود اینکه گسیختگی تیر ترد و ناگهانی است، ولی هیچ افزایش ظرفیتی در تیر ایجاد نمی‌شود. این مسئله در مورد $\rho / \rho_b = 1/4$ نیز قابل مشاهده است. دلیل این امر، گسیختگی ترد خمشی تیر در این محدوده از ρ / ρ_b است. قبلاً ذکر شد که چنانچه گسیختگی تیر از نوع گسیختگی شکل‌پذیر خمشی باشد، با افزایش نسبت فولاد عرضی ظرفیت برشی تیر افزایش نخواهد یافت. اکنون می‌توان این مطلب را در مورد مود گسیختگی ترد خمشی نیز تعمیم داد. بنابراین می‌توان این‌گونه بیان کرد که چنانچه گسیختگی تیر از نوع گسیختگی خمشی باشد (بدون توجه به ترد یا شکل‌پذیر بودن گسیختگی)، با افزایش نسبت

مثال در شکل (۱۶) و در نمودار مربوط به $\rho_s = 0/00188$ در محدوده $\rho/\bar{\rho}_b > 0/5$ گسیختگی تیر ترد برشی است؛ و به همین دلیل فقط در این محدوده ($\rho/\bar{\rho}_b > 0/5$) می‌توان با افزایش نسبت فولاد عرضی ظرفیت برشی تیر را افزایش داد (با توجه به جدول (۱) مشاهده می‌شود که در محدوده $0/4 < \rho/\bar{\rho}_b < 0/6$ مود گسیختگی تیر از گسیختگی نرم و شکل‌پذیر به گسیختگی ترد و ناگهانی تغییر یافته است. در اینجا فرض شده است که این تغییر مود، به طور تقریبی در $\rho/\bar{\rho}_b = 0/5$ اتفاق افتاده است). به عبارت بهتر، چنانچه نسبت فولاد عرضی در تیر B_6 برابر $\rho_s = 0/00188$ باشد، تنها در صورتی می‌توان با افزایش نسبت فولاد عرضی ظرفیت برشی تیر را افزایش داد که نسبت فولاد کششی مقطع، بزرگتر از $0/5\bar{\rho}_b$ باشد. به طور مشابه در نمودار مربوط به $\rho_s = 0/00251$ در محدوده $\rho/\bar{\rho}_b > 0/6$ ، در نمودار مربوط به $\rho_s = 0/00377$ در محدوده $\rho/\bar{\rho}_b > 0/7$ و در نمودار مربوط به $\rho_s = 0/005$ در محدوده $\rho/\bar{\rho}_b > 0/8$ ، با افزایش نسبت فولاد عرضی قادر به افزایش ظرفیت برشی تیر خواهیم بود.

براساس نتایج جداول (۱) و (۲) و شکل‌های (۱۶) و (۱۸) می‌توان استدلال کرد که نسبت بهینه فولاد عرضی به شدت تحت تاثیر نسبت فولاد کششی مقطع است. به عنوان مثال با توجه به شکل (۱۶) مشخص است که در تیر B_6 اگر نسبت فولاد کششی مقطع کمتر از $0/5\bar{\rho}_b$ باشد ($\rho/\bar{\rho}_b < 0/5$)، نسبت بهینه فولاد عرضی کمتر از $\rho_s = 0/00188$ خواهد بود. در صورتی که نسبت فولاد کششی مقطع بین $0/5\bar{\rho}_b$ و $0/6\bar{\rho}_b$ باشد ($0/5 < \rho/\bar{\rho}_b < 0/6$)، نسبت بهینه فولاد عرضی بین $\rho_s = 0/00188$ و $\rho_s = 0/00251$ خواهد بود. اگر نسبت فولاد کششی مقطع بین $0/6\bar{\rho}_b$ و $0/7\bar{\rho}_b$ باشد ($0/6 < \rho/\bar{\rho}_b < 0/7$)، نسبت بهینه فولاد عرضی بین $\rho_s = 0/00251$ و $\rho_s = 0/00377$ است. چنانچه نسبت فولاد کششی مقطع بین $0/7\bar{\rho}_b$ و $0/8\bar{\rho}_b$ باشد ($0/7 < \rho/\bar{\rho}_b < 0/8$)، نسبت بهینه فولاد عرضی بین $\rho_s = 0/00377$ و $\rho_s = 0/005$ خواهد بود و در صورتی که

نسبت فولاد کششی مقطع بیش از $0/8\bar{\rho}_b$ باشد ($\rho/\bar{\rho}_b > 0/8$)، نسبت بهینه فولاد عرضی بیش از $\rho_s = 0/005$ خواهد بود. ذکر این نکته ضروری است که حدود بیان شده کاملاً تقریبی‌اند و فقط به منظور مشخص کردن چگونگی تاثیر نسبت فولاد طولی در نسبت بهینه فولاد عرضی بیان شده‌اند. برای تعیین دقیق این حدود، بایستی ظرفیت برشی و مود گسیختگی تیر به ازای تغییرات خیلی کوچک نسبت فولاد طولی و نسبت فولاد عرضی تعیین شوند؛ و به این ترتیب دقیقاً نقاط تغییر مود گسیختگی تیر مشخص شوند. با توجه به مطالب ذکر شده، میزان تاثیر نسبت فولاد کششی در نسبت بهینه فولاد عرضی به وضوح قابل مشاهده است. این تاثیر را می‌توان این‌گونه بیان کرد که به طور کلی با افزایش نسبت فولاد کششی مقطع، نسبت بهینه فولاد عرضی افزایش خواهد یافت. همچنین با مقایسه شکل‌های (۱۶) و (۱۸)، تاثیر نسبت فولاد فشاری مقطع در نسبت بهینه فولاد عرضی قابل مشاهده است؛ که در این مجال از پرداختن به آن صرف نظر می‌کنیم.

نکته دیگری که با استناد به جداول (۱) و (۲) و شکل‌های (۱۶) و (۱۸) می‌توان بیان کرد، تاثیر نسبت فولاد کششی مقطع در ظرفیت برشی تیر است. در این جداول و شکل‌ها مشاهده می‌شود که فقط در صورتی می‌توان با افزایش نسبت فولاد کششی مقطع ظرفیت برشی تیر را افزایش داد که گسیختگی تیر نرم و شکل‌پذیر باشد. به عنوان مثال در شکل (۱۶) و در نمودار مربوط به $\rho_s = 0/00188$ مشاهده می‌شود که در محدوده $0/4 < \rho/\bar{\rho}_b < 0/6$ که گسیختگی تیر شکل‌پذیر بوده است با افزایش نسبت فولاد کششی مقطع، ظرفیت برشی تیر به طور قابل توجهی افزایش یافته است. سپس در محدوده $0/4 < \rho/\bar{\rho}_b < 0/6$ مود گسیختگی تیر از گسیختگی شکل‌پذیر برشی به گسیختگی ترد برشی تغییر یافته و به همین دلیل میزان افزایش ظرفیت برشی (شیب نمودار) در این محدوده کاهش یافته است. و در محدوده $\rho/\bar{\rho}_b > 0/6$ مود گسیختگی تیر از نوع گسیختگی ترد برشی است؛ و به همین دلیل با افزایش نسبت فولاد کششی در این محدوده، تغییر محسوسی در



شکل ۱۹- مشخصات هندسی و مکانیکی تیر B_8

گذار در رفتار تیرهای تحت برش می‌باشد، در این قسمت به مطالعه چگونگی تاثیر این عامل در رفتار تیر و به ویژه در نسبت بهینه فولاد عرضی خواهیم پرداخت. به این منظور تیر B_8 را مورد بررسی قرار می‌دهیم. مشخصات مکانیکی و هندسی تیر مذکور در شکل (۱۹) ارائه شده است. رفتار این تیر به ازای مقادیر مختلف نسبت a/d و نسبت فولاد عرضی مورد بررسی قرار گرفته و نتایج این بررسی در جدول (۳) و شکل (۲۰) خلاصه شده است. با توجه به شکل و جدول مذکور، مشاهده می‌شود که به ازای $a/d = 2/5$ با افزایش فولاد عرضی از $\rho_s = 0/00188$ تا $\rho_s = 0/00251$ و از $\rho_s = 0/00251$ تا $\rho_s = 0/00377$ ظرفیت برشی به طور قابل توجهی افزایش می‌یابد؛ زیرا در این محدوده گسیختگی تیر از نوع گسیختگی ترد برشی است. این در حالی است که به ازای همین مقدار $a/d = 2/5$ ، با افزایش نسبت فولاد عرضی از $\rho_s = 0/00377$ تا $\rho_s = 0/005$ به دلیل تسلیم آرماتورهای طولی و گسیختگی نرم و شکل پذیر، تغییر محسوسی در ظرفیت برشی تیر ایجاد نشده است. همچنین در محدوده $4 < a/d < 3/5$ به دلیل گسیختگی نرم و شکل پذیر تیر با افزایش نسبت فولاد عرضی ظرفیت برشی تیر تغییر نخواهد کرد. همان‌گونه که مشاهده می‌شود نتایج به دست آمده در این

ظرفیت برشی تیر ایجاد نشده است. در نمودارهای مربوط به قابل مشاهده است؛ به طوری که در محدوده‌ای که رفتار تیر نرم و شکل پذیر است (بدون توجه به گسیختگی برشی یا خمشی)، با افزایش نسبت فولاد کششی ظرفیت برشی به طور قابل توجهی افزایش یافته، و در محدوده‌ای که گسیختگی تیر ترد و ناگهانی بوده است (بدون توجه به گسیختگی برشی یا خمشی)، با افزایش نسبت فولاد کششی تغییر محسوسی در ظرفیت برشی مشاهده نمی‌شود. دلیل این مطلب را این‌گونه می‌توان بیان کرد که در محدوده‌ای که گسیختگی تیر شکل پذیر است، عامل اصلی گسیختگی تسلیم آرماتورهای طولی و افزایش تغییر شکلهاست. به همین دلیل با افزایش نسبت فولاد طولی ظرفیت برشی به طور قابل توجهی افزایش می‌یابد. این در شرایطی است که در محدوده‌ای که گسیختگی تیر ترد و ناگهانی است، تنش در آرماتورهای طولی در زمان گسیختگی به تنش تسلیم نرسیده و به همین جهت با افزایش نسبت فولاد طولی تغییری در ظرفیت برشی ایجاد نخواهد شد.

۳-۴- اثر متقابل نسبت a/d و نسبت فولاد عرضی در

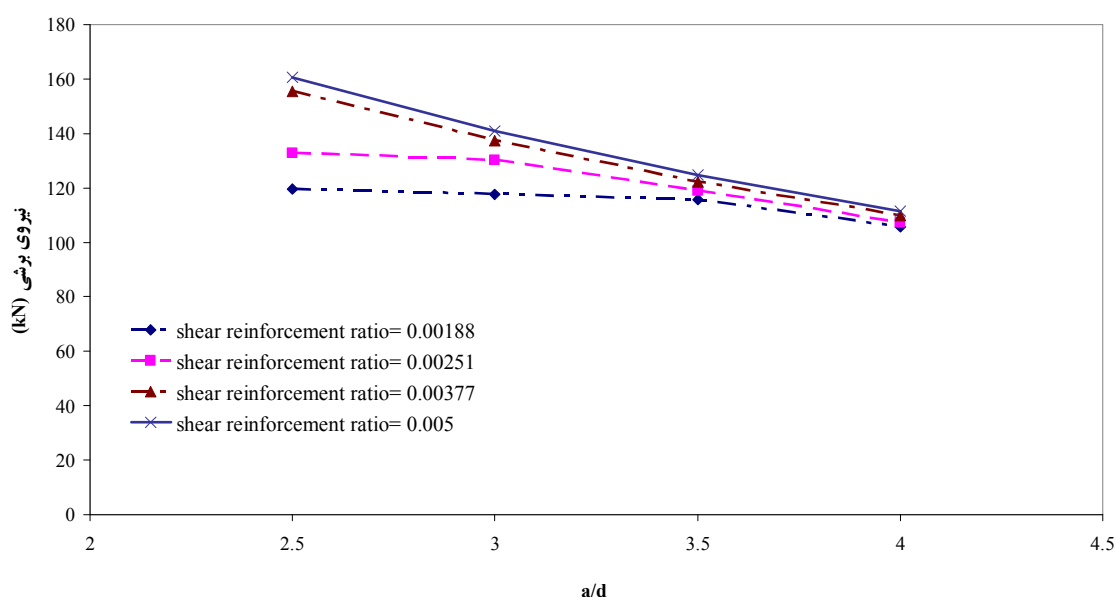
رفتار تیر

با علم به اینکه نسبت a/d تیر یکی از عوامل مهم و تاثیر

جدول ۳: نتایج حاصل از تحلیل تیر B_8 ، (اثر متقابل نسبت a/d و نسبت فولاد عرضی)

a/d	$\rho_s = 0/00188$		$\rho_s = 0/00251$		$\rho_s = 0/00377$		$\rho_s = 0/005$	
	ظرفیت برشی (kN)	مود گسیختگی*	ظرفیت برشی (kN)	مود گسیختگی*	ظرفیت برشی (kN)	مود گسیختگی*	ظرفیت برشی (kN)	مود گسیختگی*
۲/۵	۱۱۹/۷۳	B.S.	۱۳۲/۷۴	B.S.	۱۵۵/۵	B.S.	۱۶۰/۷۴	D.S.
۳	۱۱۷/۵۳	B.S.	۱۳۰/۲۸	B.S.	۱۳۷/۳۸	D.S.	۱۴۰/۷۵	D.S.
۳/۵	۱۱۵/۶۵	B.S.	۱۱۸/۹۸	D.S.	۱۲۲/۲۶	D.S.	۱۲۴/۶۲	D.S.
۴	۱۰۵/۵۶	D.S.	۱۰۷/۳۷	D.S.	۱۰۹/۸۹	D.S.	۱۱۱/۵۱	D.F.

* B.S.: ترد برشی، D.S.: نرم برشی، D.F.: نرم خمشی.



شکل ۲۰- اثر متقابل نسبت a/d و نسبت فولاد عرضی در تیر B_8

نسبت بهینه فولاد عرضی کاهش خواهد یافت. پس از بیان تاثیر نسبت a/d تیر در نسبت بهینه فولاد عرضی، در پایان این تحقیق به طور مختصر به بررسی تاثیر نسبت a/d در رفتار تیر می پردازیم. با توجه به شکل (۲۰) و نمودار مربوط به $\rho_s = 0/00188$ مشاهده می شود که با تغییر نسبت a/d در محدوده $3/5 < a/d < 4$ تغییرات ظرفیت برشی تیر بسیار محدود و ناچیز است. از سوی دیگر در همین نمودار در محدوده $3/5 < a/d < 4$ ، با تغییر نسبت a/d تغییرات ظرفیت برشی افزایش می یابد. دلیل این مسئله را می توان افزایش شکل پذیری تیر در اثر تسلیم آرماتورهای طولی

قسمت نیز تاییدی بر نتایج ارائه شده در بخشهای قبل است. با توجه به شکل (۲۰) و جدول (۳) می توان بیان کرد که اگر نسبت a/d تیر B_8 برابر $a/d = 2/5$ باشد، نسبت بهینه فولاد عرضی تقریباً برابر $\rho_s = 0/00377$ است. در صورتی که نسبت a/d تیر برابر $a/d = 3$ باشد، نسبت بهینه فولاد عرضی بین $\rho_s = 0/00251$ و $\rho_s = 0/00377$ خواهد بود؛ و در محدوده $3/5 < a/d < 4$ نسبت بهینه فولاد عرضی کمتر از $\rho_s = 0/00188$ خواهد بود. به این ترتیب مشاهده می شود که میزان تاثیر نسبت فولاد عرضی در رفتار تیر به شدت متاثر از نسبت a/d تیر است؛ به طوری که با افزایش نسبت a/d ،

بیان کرد. در محدوده $2/5 < a/d < 3/5$ گسیختگی تیر از نوع گسیختگی ترد برشی است. به عبارت دیگر، خمش نقش چندانی در این گسیختگی ایفا نکرده است. به همین دلیل با افزایش نسبت a/d ، که نتیجه آن افزایش لنگر خمشی در مقطع بحرانی است، ظرفیت برشی تیر چندان کاهش نمی‌یابد. از سوی دیگر در محدوده $3/5 < a/d < 4$ گسیختگی تیر به دلیل تسلیم آرماتورهای طولی حادث شده است؛ و با توجه به نقش اساسی خمش در تسلیم آرماتورهای طولی، با افزایش نسبت a/d (افزایش لنگر خمشی در مقطع بحرانی)، ظرفیت برشی به طور قابل توجهی کاهش خواهد یافت. این مطلب در مورد نمودارهای مربوط به $\rho_s = 0/00377$ ، $\rho_s = 0/00251$ و $\rho_s = 0/005$ نیز مشاهده می‌شود. در نمودار مربوط به $\rho_s = 0/005$ در کل محدوده $2/5 < a/d < 4$ گسیختگی تیر نرم و شکل‌پذیر است؛ و به همین دلیل در کل این محدوده با افزایش نسبت a/d ظرفیت برشی تیر به طور قابل توجهی کاهش می‌یابد. به طور کلی اگر گسیختگی تیر از نوع گسیختگی ترد برشی باشد با افزایش نسبت a/d ، کاهش ظرفیت برشی تیر ناچیز و قابل چشم‌پوشی است. از سوی دیگر چنانچه خمش نقش اساسی در گسیختگی تیر ایفا کند (گسیختگی ترد خمشی، گسیختگی نرم خمشی و گسیختگی نرم برشی)، با افزایش نسبت a/d ظرفیت برشی تیر به طور چشم‌گیری کاهش خواهد یافت. با توجه به مطالب مذکور، مشاهده می‌شود که افزایش نسبت a/d تیر همواره موجب کاهش ظرفیت برشی نخواهد شد.

۵- نتیجه‌گیری

در این تحقیق با بهره‌گیری از نظریه میدان فشاری اصلاح شده، برخی از عوامل موثر در رفتار تیرهای بتن آرمه تحت برش از قبیل نسبت فولاد طولی، نسبت فولاد عرضی و نسبت a/d تیر مورد بررسی و مطالعه قرار گرفت. مهمترین نتایج به دست آمده از این تحقیق را به صورت زیر می‌توان بیان کرد:

۱- همواره با افزایش نسبت فولاد عرضی در تیر، قادر به

افزایش ظرفیت برشی تیر نخواهیم بود. به عبارت دیگر، همواره در تیرهای بتن آرمه، مقداری بهینه برای نسبت فولاد عرضی یافت می‌شود که با افزایش نسبت فولاد عرضی بیش از این مقدار بهینه، ظرفیت برشی تیر افزایش نخواهد یافت.

۲- با استناد به نتایج به دست آمده در این تحقیق می‌توان بیان کرد که نسبت بهینه فولاد عرضی، حداقل مقداری است که به ازای آن تنش در آرماتورهای کششی به حد تسلیم برسد و یا مود گسیختگی تیر از گسیختگی ترد برشی به گسیختگی خمشی تغییر یابد. به عبارت بهتر، اگر گسیختگی تیر شکل‌پذیر باشد (بدون توجه به خمشی یا برشی بودن گسیختگی)، با افزایش نسبت فولاد عرضی ظرفیت برشی افزایش نمی‌یابد؛ همچنین اگر گسیختگی تیر از نوع گسیختگی خمشی باشد (بدون توجه به ترد یا شکل‌پذیر بودن گسیختگی)، با افزایش نسبت فولاد عرضی ظرفیت برشی تیر افزایش نخواهد یافت. بنابراین مطابق با تعریف ارائه شده برای نسبت بهینه فولاد عرضی، واضح است که تنها در صورتی می‌توان با افزایش نسبت فولاد عرضی ظرفیت برشی تیر را افزایش داد که مود گسیختگی تیر از نوع گسیختگی ترد برشی باشد.

۳- با بررسی اثر متقابل نسبت فولاد طولی و نسبت فولاد عرضی و همچنین اثر متقابل نسبت a/d و نسبت فولاد عرضی در تیر، به این نتیجه رسیدیم که نسبت بهینه فولاد عرضی به طور قابل توجهی تحت تاثیر نسبت فولاد طولی و نسبت a/d تیر است. به نحوی که با افزایش نسبت فولاد کششی مقطع، نسبت بهینه فولاد عرضی افزایش یافته و با افزایش نسبت a/d تیر، نسبت بهینه فولاد عرضی کاهش می‌یابد.

۴- با بررسی تاثیر نسبت فولاد طولی در رفتار تیر به این نتیجه رسیدیم که تنها در صورتی می‌توان با افزایش نسبت فولاد کششی مقطع ظرفیت برشی تیر را افزایش داد که گسیختگی تیر نرم و شکل‌پذیر باشد (بدون توجه به خمشی یا برشی

بودن گسیختگی).

۵- با بررسی تاثیر نسبت a/d در رفتار تیر به این نتیجه رسیدیم که افزایش نسبت a/d تیر همواره موجب کاهش ظرفیت برشی تیر نخواهد شد. به طور کلی اگر گسیختگی تیر از نوع گسیختگی ترد برشی باشد با افزایش نسبت

a/d ، کاهش ظرفیت برشی تیر ناچیز و قابل چشم پوشی است؛ و چنانچه خمش نقشی اساسی در گسیختگی تیر ایفا کند (گسیختگی نرم خمشی، گسیختگی ترد خمشی و گسیختگی نرم برشی)، با افزایش نسبت a/d ، ظرفیت برشی تیر به طور چشم گیری کاهش خواهد یافت.

واژه نامه

- | | | |
|----------------------------------|----------------------------------|---------------------------------------|
| 1. truss analogy model | 5. Kotsovos | 9. compression field theory |
| 2. Ritter | 6. lower bound plasticity theory | 10. modified compression field theory |
| 3. Morsch | 7. Mitchell | 11. Vecchio |
| 4. compressive force path method | 8. Collins | 12. layer model |

مراجع

- Collins, M. P., and Mitchell, D., *Prestressed Concrete Basics*, First Edition, Canadian Prestressed Concrete Institute, Ottawa, Canada, 1978.
- Kotsovos, M. D., "Compressive Force Path Concept: Basis for Reinforced Ultimate Limite State Desine," *ACI Structural Journal*, Vol. 85, No. 1, pp. 68-75, 1988.
- Stratford, T., and Burgoyne, C., "Shear Analysis of Concrete with Brittle Reinforcement," *Journal of Composites for Construction*, Vol. 7, No. 4, pp. 323-330, 2003.
- Duthinh, D., and Carino, N. J., *Shear Design of High-Strength Concrete Beams: a Review of the State-of-the-Art*, Building and Fire Research Laboratory, National Institute of Standards and Technology, Gaithersburg, Research Report NISTIR 5870, 1996.
- Vecchio, F. J., and Collins, M. P., "The Modified Compression-Field Theory for Reinforced Concrete Elements Subjected to Shear," *ACI Structural Journal*, Vol. 83, No. 2, pp. 219-231, 1986.
- ACI 318-02, "Building Code Requirements for Structural Concrete and Commentary," *American Concrete Institute*, USA, 2002.
- Vecchio, F. J., and Collins, M. P., "Predicting the Response of Reinforced Concrete Beams Subjected to Shear Using Modified Compression Field Theory," *ACI Structural Journal*, Vol. 85, pp. 258-268, 1988.