

مدل سازی و تحلیل مکانیکی صفحه تثبیت استخوانی کامپوزیتی فسفات کلسیم دوفازی / ابریشم برای درمان شکستگی استخوان تیبیا

سیده فاطمه شمس و مهدی ابراهیمیان حسین آبادی*

گروه مهندسی پزشکی، دانشکده فنی و مهندسی، دانشگاه اصفهان، اصفهان

(دریافت مقاله: ۱۳۹۶/۰۶/۰۱ - دریافت نسخه نهایی: ۱۳۹۷/۰۲/۰۲)

چکیده- هدف از این تحقیق، مدل سازی و تحلیل مکانیکی صفحه تثبیت استخوانی کامپوزیت لایه ای تخریب پذیر فسفات کلسیم دوفازی / ابریشم (BCP/Silk) (چهار لایه فسفات کلسیم دوفازی و سه لایه ابریشم به صورت یک در میان) برای درمان شکستگی استخوان تیبیا است. جهت مدل سازی و تحلیل مکانیکی از نرم افزار آباکوس استفاده شد. ابتدا استخوان تیبیا بر اساس اندازه های آنترپومتریک یک انسان متوسط به صورت یک استوانه دولایه در نظر گرفته شد که بخش داخلی آن را مغز استخوان و بخش بیرونی آن را استخوان قشری تشکیل می دهد. سپس صفحه تثبیت استخوان و پیچ ها بر اساس استانداردهای موجود و همچنین با توجه به خواص مکانیکی کامپوزیت جدید مورد نظر این پژوهش، در نرم افزار آباکوس طراحی شد. مش صفحه تثبیت استخوان از نوع هرمی و برای بقیه تجهیزات از نوع آجری انتخاب شدند. صفحه تثبیت روی استخوان قرار گرفت و با مقید کردن استخوان در راستای محور Y، بار استاتیکی حدود ۴۰۰ نیوتن اعمال شد. نتایج نشان می دهد که صفحه تثبیت استخوان کامپوزیتی علاوه بر زیست سازگار و تخریب پذیر بودن دارای مدول الاستیک حدود ۲۱ گیگاپاسکال بوده که نزدیک به مدول الاستیک استخوان است.

واژه های کلیدی: صفحه تثبیت استخوانی، کامپوزیت، استخوان تیبیا، تخریب پذیر، فسفات کلسیم دوفازی، ابریشم.

Modeling and Mechanical Analysis of Biphasic Calcium Phosphate/Silk Composite Bone Plate for Fractured Tibia Healing

S. F. Shams and M. Ebrahimian-Hosseiniabadi*

Department of Biomedical Engineering, Faculty of Engineering, University of Isfahan, Isfahan, Iran.

Abstract: The purpose of this paper was modeling and mechanical analysis of the biodegradable biphasic calcium phosphate/silk (BCP/Silk) laminated composite bone plate for fractured tibia healing; to this aim, ABAQUS 6.13 was employed for modeling and mechanical analysis. First, the tibia bone was considered based on the anthropometric measurements of an average person as a two-layer cylinder; the inner part was the bone marrow and the outer one was the cortical bone. Then, the bone plate and screws were designed according to the defined standards and the properties of new composite in the ABAQUS software. The mesh of bone plate and other equipments were selected to be tetragonal and cubic, respectively. After that, the bone plate was placed on the bone while the bone was bounded along the Y axis and the force of around 400 N was loaded. The results showed that the biocompatible and biodegradable composite bone plate had the elastic modulus of about 21 GPa, which was close to the bone modulus.

Keywords: Bone plate, Composite, Tibia, Biodegradable, Biphasic calcium phosphate, Silk.

*: مسئول مکاتبات، پست الکترونیکی: m.ebrahimian@eng.ui.ac.ir

شکستگی استخوان تیبیا یکی از شایع‌ترین شکستگی‌ها محسوب می‌شود که بیشتر در اثر تصادف‌های رانندگی و یا سقوط از ارتفاع رخ می‌دهد. برای درمان این شکستگی از تثبیت‌کننده‌های داخلی نظیر صفحات تثبیت استخوانی استفاده می‌شود. این صفحات شکسته‌بندی معمولاً فلزی و از جنس‌های فولاد زنگ‌نزن و آلیاژهای تیتانیوم هستند. علت استفاده از این مواد دارا بودن استحکام و مدول الاستیک بالا است. اما این مواد دارای معایبی هستند که استفاده از آنها را محدود می‌کند؛ از جمله این معایب می‌توان به ایجاد التهاب و حساسیت، اثر مغناطیسی، مقاومت به خوردگی پایین، افزایش زمان بهبودی و پدیده سپر تنشی اشاره کرد. از این‌رو در دهه‌های اخیر از صفحات شکسته‌بندی کامپوزیتی به جای صفحات شکسته‌بندی فلزی استفاده می‌شود [۱].

صفحات شکسته‌بندی کامپوزیتی دارای صلبیت کمتر^۱ و انعطاف‌پذیری بالاتر بوده و در عین حال از استحکام مناسب‌تری نیز برخوردارند و خصوصیات مکانیکی آنها بیشتر به استخوان شبیه است. اینگونه مواد پدیده سپر تنشی^۲ را کاهش داده و روند بهبود را افزایش می‌دهند همچنین، از آنجایی که دارای خاصیت زیست تخریب‌پذیری^۳ هستند، به عمل جراحی مجدد برای خروج آنها از بدن نیازی نبوده و بنابراین مدت زمان ماندن بیمار در بیمارستان کاهش خواهد یافت [۱ و ۲].

پیچ‌هایی که برای اتصال صفحه شکسته‌بندی به استخوان به‌کار می‌روند نیز بهتر از نوع کامپوزیتی هستند، چون میزان تنش در آنها کمتر بوده و امکان شکست آنها در ناحیه گردن نسبت به سایر بخش‌های پیچ کمتر خواهد بود [۱]. در سال ۲۰۰۹ میلادی، کیم و همکاران در یک مطالعه که روی کامپوزیت‌های فسفات کلسیم دوفازی/کولار و اپوکسی/کربن روی شکستگی عرضی^۴ استخوان درشت‌نی که با استفاده از آنالیز المان محدود^۵ انجام گرفت و توزیع کرنش در ناحیه شکستگی با توجه به ترتیب پشته‌سازی^۶ صفحه شکسته‌بندی و

زمان بهبودی محاسبه شد، به این نتیجه رسیدند که این کامپوزیت‌ها بهترین شرایط را برای رشد و ایجاد سریع‌تر کالوس مهیا می‌کنند و به ترتیب مدول کالوس آنها ۲/۷ و ۲/۶ مرتبه از آنچه فولاد ایجاد می‌کند، بیشتر است. همچنین نتایج حاصل از این آنالیز نشان داد که در بین این دو کامپوزیت، فسفات کلسیم دوفازی/کولار توزیع کرنش مناسب‌تری را در اطراف ناحیه شکستگی در اوایل روند بهبودی فراهم می‌کند. همچنین تنش بیشینه در استخوان برای کامپوزیت فسفات کلسیم دوفازی/کولار کمتر از فولاد زنگ‌نزن است [۳]. در سال ۲۰۱۱ میلادی، آیدین و همکاران در یک مطالعه، کامپوزیت پلیمری تقویت شده با نانولوله‌های زیست تخریب‌پذیر هیدروکسی آپاتیت (با یا بدون گرفت لاکتیک اسید) را ساختند. پس از انجام مطالعات و آزمایش‌های مختلف، نتایج حاصل نشان داد که استفاده از این کامپوزیت سبب افزایش استحکام مکانیکی، جلوگیری از ایجاد سپر تنشی، اتصال سلولی خوب در کنار استئوبلاست‌ها^۷، افزایش نرخ تخریب با افزایش درصد هیدروکسی آپاتیت و حتی تحمل بار می‌شود [۴]. در سال ۲۰۱۲ میلادی، چوی و همکاران صفحه تثبیت استخوانی از جنس کامپوزیت فیبرین ابریشم/سلولز باکتریایی (SF/BC) را با موفقیت ساختند که دارای استحکامی شبیه به استخوان انسان بود. نانوالیاف سلولز باکتریایی به‌عنوان تقویت‌کننده‌های خوبی برای انتقال تنش تولیدی در برهم‌کنش‌های بین نانوالیاف‌های سلولز باکتریایی و زمینه ابریشم عمل می‌کند، به طوری که توسط تغییر شکل مولکولی نانوالیاف‌های سلولز باکتریایی تأیید شد [۵]. در سال ۲۰۱۳ میلادی، سون و همکاران در یک مطالعه روند ترمیم استخوان‌های بلند مانند استخوان درشت‌نی را با توجه به رشد عروق خونی مورد سنجش قرار دادند. در این مطالعه از کامپوزیت‌های اپوکسی/کربن و پلی‌پروپیلن/شیشه استفاده شد که توسط نرم‌افزار آباکوس تحلیل شد و نتایج نشان داد که کامپوزیت انعطاف‌پذیرتر (پلی‌پروپیلن/شیشه) که دارای مدول یانگ بیشتری نسبت به استخوان قشری است، روند ترمیم بهتری را فراهم می‌کند [۶]. در سال ۲۰۰۵ میلادی، کیم و

همکاران در یک مطالعه زیست‌سازگاری پوسته نانوالیاف‌های ابریشم را در بهبود استخوان خرگوش مورد بررسی قرار دادند. استخوان مورد بررسی پس از ۱۲ هفته به‌طور کامل بهبود یافت. نتایج حاصل از این بررسی نشان داد که نانوالیاف‌های ابریشم از زیست‌سازگاری مطلوبی برخوردار بوده و پیوند خوبی با استخوان ترمیم شده برقرار کرده و هیچ‌گونه واکنش التهابی^۸ را در پی نداشته است. در این مطالعه میزان رشد استخوان در دو گروه مجزا که در یکی از آنها از الیاف ابریشم استفاده شده ولی در دیگری از هیچ ماده‌ای استفاده نشده است، بررسی شده با گذشت زمان نشان داده شد که گروهی که از نانوالیاف‌های ابریشم برای رشد استخوان کمک گرفته‌اند، رشد به مراتب سریع‌تری نسبت به گروه دیگر داشته است [۷].

همان‌طور که از نتایج کارهای گذشته بر می‌آید، صفحات شکسته‌بندی کامپوزیتی با سختی کمتر، انعطاف‌پذیرتر از صفحات فلزی بوده و خصوصیات مکانیکی آنها بیشتر به استخوان شبیه است. این‌گونه مواد پدیده سپر تنش را کاهش داده و روند بهبودی را افزایش می‌دهند و از آنجایی که دارای خاصیت زیست تخریب‌پذیری هستند، به عمل جراحی مجدد برای خروج آنها از بدن نیازی نبوده و بنابراین مدت زمان ماندن بیمار در بیمارستان کاهش خواهد یافت. به‌همین دلیل امروزه بیشتر تلاش بر این است که از صفحات تثبیت استخوانی کامپوزیتی به جای فلزی استفاده شود. چون کامپوزیت‌ها مخلوطی از ترکیبات مختلف بوده و بنابراین می‌توان آنها را به‌گونه‌ای طراحی کرد که از لحاظ خواص مکانیکی شباهت بیشتری به استخوان داشته و همچنین زیست‌سازگار بوده و سیستم ایمنی بدن را نسبت به خود تحریک نکنند. تاکنون ترکیبات کامپوزیتی مختلفی مورد بررسی و آزمایش قرار گرفته‌اند که از این میان می‌توان به کامپوزیت‌های پلی‌اتراکیتون/کربن، فسفات کلسیم دوفازی/کولار و ... اشاره کرد. الیاف کولار و کربن هر دو به‌صورت مصنوعی تولید می‌شوند اما الیاف ابریشم به‌دلیل اینکه از بدن موجود زنده به‌دست می‌آید، با بدن انسان سازگاری بیشتری خواهد داشت و

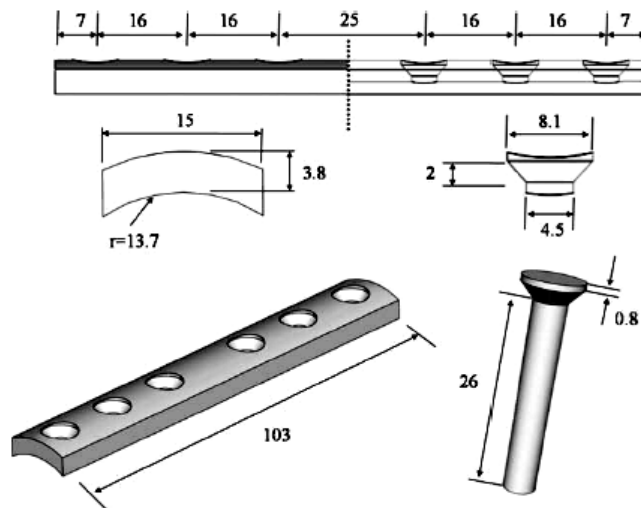
همچنین سبب بهبود بیشتر استخوان می‌شود و از طرفی زیست تخریب‌پذیر نیز است. مدول الاستیک فسفات کلسیم دوفازی/کولار حدود ۲۷ گیگاپاسکال است پس بنابراین به‌نظر می‌رسد که با قرار دادن ابریشم به‌عنوان تقویت کننده که مدول الاستیکی به مراتب کمتر از کولار دارد، می‌توان کامپوزیتی با زمینه فسفات کلسیم دوفازی و ابریشم به‌عنوان تقویت کننده طراحی کرد که مدولی نزدیک‌تر به مدول استخوان داشته باشد تا پدیده سپر تنش را کاهش دهد.

BCP یا کلسیم فسفات دوفازی، ماده‌ای زیست‌سازگار، با مدول الاستیسیته بالا و خواص مکانیکی مناسب برای قرارگیری در بدن است و همچنین زیست تخریب‌پذیر نیز است. کلسیم فسفات در واقع از دو ماده هیدروکسی آپاتیت (HA) و تری‌کلسیم فسفات بتا (β -TCP) تشکیل شده است. از کلسیم فسفات دوفازی به‌عنوان زمینه کامپوزیت استفاده می‌شود [۸]. ابریشم (Silk) به‌عنوان الیاف‌های این کامپوزیت مورد استفاده قرار می‌گیرد. الیاف‌های ابریشم که از کرم ابریشم تهیه می‌شوند، بسیار انعطاف‌پذیر بوده و دارای مدول الاستیک پایینی است اما از استحکام بالایی برخوردار است [۹].

در این پژوهش کامپوزیت فسفات کلسیم دوفازی/ابریشم (BCP/Silk) از لحاظ خواص مکانیکی مورد بررسی قرار می‌گیرد. هدف از انجام این تحقیق، مدل‌سازی و تحلیل مکانیکی صفحه تثبیت استخوانی با ترکیب ذکر شده بالا برای درمان شکستگی تیبیا است که از نرم‌افزار آباکوس برای مدل‌سازی و تحلیل استفاده می‌شود.

۲- مواد و روش‌ها

در این تحقیق کامپوزیت از جنس کلسیم فسفات دوفازی و الیاف از جنس الیاف‌های ابریشم در نظر گرفته شد. پیچ‌هایی نیز که برای اتصال صفحه شکسته‌بندی به استخوان به‌کار می‌روند، از جنس همین کامپوزیت هستند. فسفات کلسیم دوفازی شامل ۴۰ درصد β -TCP (تری‌کلسیم فسفات بتا) و ۶۰ درصد HA (هیدروکسی آپاتیت) مدنظر قرار گرفت. برای مدل‌سازی و



شکل ۱- ویژگی‌های ابعادی و هندسی طراحی صفحه شکسته‌بندی و پیچ‌ها (اندازه‌ها برحسب میلی‌متر) [۳]

جدول ۱- خواص مکانیکی زمینه والیاف کامپوزیت

نسبت پوآسون	چگالی (گرم بر سانتی‌متر مکعب)	مدول الاستیسیته (گیگا پاسکال)	ماده
$\nu = 0.3$	۳/۰۷	۱۰۲	کلسیم فسفات دوفازی
$\nu = 0.35$	۰/۵	۱/۲	الیاف ابریشم

۲-۲- مدل‌سازی استخوان درشت‌نی

از آنجایی که استخوان درشت‌نی یکی از استخوان‌های بلند اندام تحتانی است که مستعد شکستگی است، بنابراین در این پژوهش قسمت دیافیز استخوان درشت‌نی برای قرار گرفتن صفحه تثبیت استخوانی روی آن مدل‌سازی می‌شود. این استخوان به صورت دو استوانه تو در تو و تو پر همانند شکل (۲) که بر اساس مطالعه‌ای که کیم و همکاران در سال ۲۰۰۹ میلادی انجام داده اند، مدل می‌شود. استوانه داخلی معادل مغز استخوان و استوانه بیرونی معادل استخوان قشری است. طول استخوان ۳۴۰ میلی‌متر مطابق با طول استخوان درشت‌نی یک فرد با قد متوسط در نظر گرفته شده است. شکستگی استخوان به صورت عرضی شبیه‌سازی شده و فاصله شکستگی ۳ میلی‌متر است. خواص مکانیکی که بر اساس آن طراحی استخوان انجام شده، در جدول (۲) نشان داده شده است.

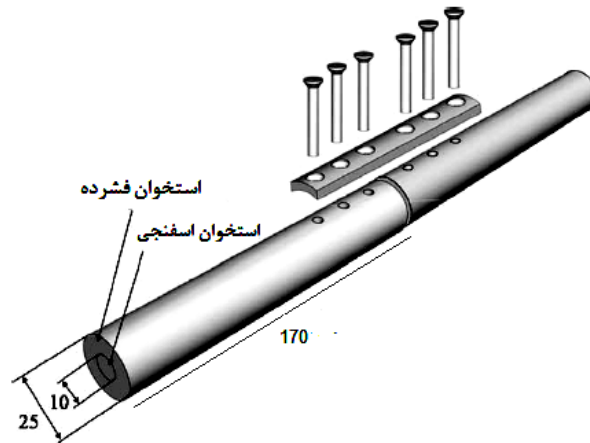
همان‌طور که در بخش‌های قبل گفته شد، مدلی از استخوان درشت‌نی و صفحه شکسته‌بندی را به همراه پیچ‌های

انجام تحلیل المان محدود از نرم‌افزار آباکوس (ABAQUS 6.13) استفاده شده است.

۲-۱- مدل‌سازی صفحه تثبیت استخوانی و پیچ‌ها

ویژگی‌های هندسی صفحه تثبیت استخوانی و پیچ‌ها در شکل (۱) نمایش داده شده است. صفحه تثبیت استخوانی دارای شش سوراخ برای اتصال پیچ‌ها است و همچنین دارای انحنای اندکی برای جفت شدن کامل با استخوان است. این استانداردها برای طراحی صفحه و پیچ بر اساس مطالعه‌ای که کیم و همکاران در سال ۲۰۰۹ انجام داده‌اند، تعریف شده است [۱۰].

مدول الاستیسیته فسفات کلسیم دوفازی ۱۰۲ گیگا پاسکال و چگالی آن ۳/۰۷ گرم بر سانتی‌متر مکعب است. مدول الاستیک ابریشم 1135 ± 40 مگاپاسکال و چگالی آن حدود ۰/۵ گرم بر سانتی‌متر مکعب است [۱۰]. خواص مکانیکی زمینه و الیاف به کار رفته برای طراحی صفحه تثبیت استخوانی و پیچ‌ها در جدول (۱) نمایش داده شده است.



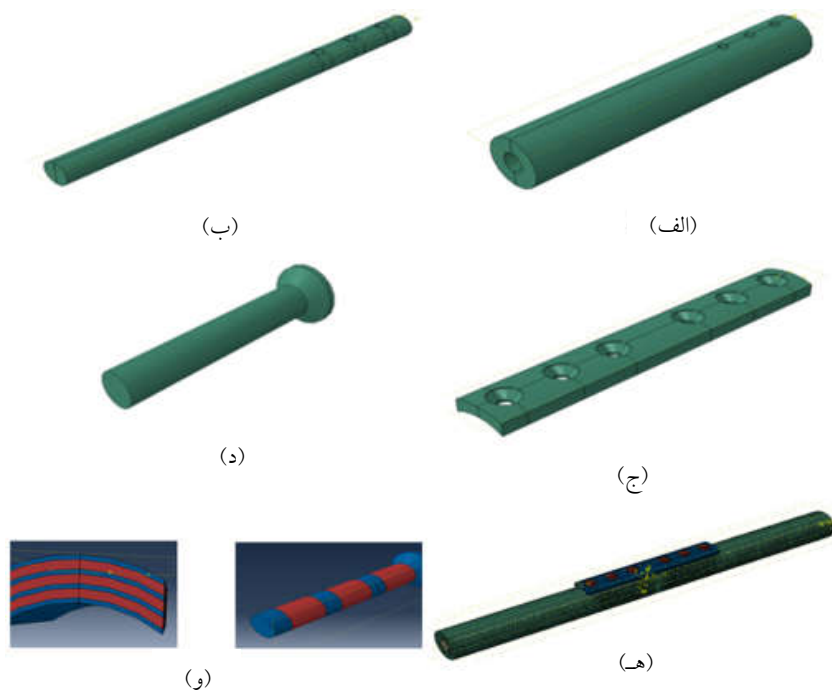
شکل ۲- ابعاد طراحی استخوان فشرده و اسفنجی بر حسب میلی‌متر [۳]

جدول ۲- خواص مکانیکی استخوان داخلی و خارجی [۳]

نسبت پواسون	مدول برشی (گیگا پاسکال)	مدول الاستیک (گیگا پاسکال)	ماده
$\nu_{r\theta} = 1/5$	$G_{r\theta} = 1/5$	$E_r = 1/5$	استخوان قشری
$\nu_{rz} = 6/9$	$G_{rz} = 6/9$	$E_\theta = 6/9$	
$\nu_{\theta z} = 18/4$	$G_{\theta z} = 18/4$	$E_z = 18/4$	
۰/۲۶	۰/۴۴	۱/۱	استخوان اسفنجی

شد. همان‌طور که در شکل (۳) مشاهده می‌شود، لایه آخر را فسفات کلسیم دوفازی تشکیل می‌دهد چون فسفات کلسیم دوفازی دارای خاصیت زیست‌فعالی بوده و می‌تواند با استخوان اتصال برقرار کند به‌همین دلیل در لایه آخر قرار گرفته تا در تماس با استخوان باشد. شکل صفحه تثبیت استخوانی با توجه به نوع شکستگی که از نوع عرضی است، همانند شکل (۳-ج) انتخاب شده است تا در مدت زمان پیش‌بینی شده برای بهبود استخوان شکسته (حدود شش ماه) بتواند به‌خاطر وجود انحنا در سطح آن به‌خوبی روی استخوان قرار گرفته و فاصله‌ای با محل شکستگی نداشته باشد و زمینه رشد استخوان را فراهم سازد. مش تمامی قطعات به‌جز صفحه شکسته‌بندی از نوع آجری انتخاب شده، چون دقیق‌تر و بهتر بوده اما برای صفحه شکسته‌بندی از مش‌بندی هرمی استفاده شد زیرا به‌دلیل هندسه آن، انتخاب مش از نوع آجری مقدور نیست. تعداد مش برای استخوان قشری

مربوطه که در شکل (۳) نشان داده شده است، طراحی و سپس در نرم‌افزار تحلیل می‌شود. بر اساس اطلاعاتی که از مقاله‌های مختلف به‌دست آمد، تعداد لایه‌ها برای طراحی صفحه کامپوزیتی هفت لایه در نظر گرفته شده است، به‌گونه‌ای که چهارلایه با ضخامت ۰/۳۸ میلی‌متر فسفات کلسیم دوفازی و سه‌لایه به ضخامت ۰/۷۶ میلی‌متر را الیاف ابریشم تشکیل می‌دهد. چون مدول الاستیک فسفات کلسیم دوفازی مقدار بسیار بالایی نسبت به استخوان داشته و مدول ابریشم بسیار کم است، ترجیح داده می‌شود که ابریشم به‌صورت لایه‌هایی با ضخامت مشخص در بین لایه‌های فسفات کلسیم دوفازی قرار گیرد تا علاوه بر استحکام‌دهی به کامپوزیت سبب کاهش مدول نهایی کامپوزیت و نزدیک شدن آن به مدول استخوان شود. لایه‌های ابریشم به‌صورت یک در میان در بین لایه‌های فسفات کلسیم دوفازی قرار گرفته‌اند و اتصال آنها به‌صورت اتصال کامل در نظر گرفته



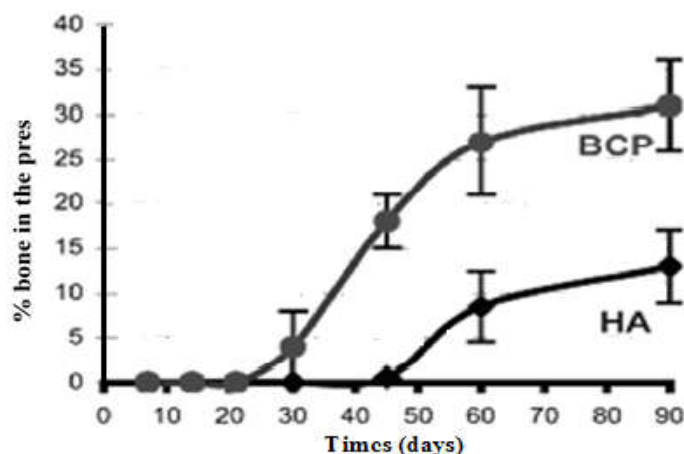
شکل ۳- مدل‌سازی اجزای مختلف در آباکوس: الف) استخوان خارجی (قشری)، ب) استخوان داخلی (اسفنجی)، ج) صفحه شکسته‌بندی، د) پیچ، ه) حالت مش خورده قطعات، و) نحوه لایه‌بندی صفحه کامپوزیتی و پیچ

هستند، اگرچه بسته به خصوصیات ماده مورد استفاده بعضاً اختلاف‌هایی نیز گزارش شده است. از طرف دیگر، درخصوص زیست تخریب‌پذیری هیدروکسی آپاتیت هم گزارشاتی مبنی بر عدم تخریب، تخریب آهسته یا جزئی و در برخی موارد تخریب کامل به چشم می‌خورد. این اختلافات عمدتاً ناشی از تفاوت‌های موجود در شرایط آزمایش نظیر خصوصیات مواد، گونه حیوانی به‌کار رفته، موضع کاشت و روش بررسی هستند. گزارش شده میزان استخوان‌زایی فسفات کلسیم دو فازی بیشتر از هیدروکسی آپاتیت بوده و بنابراین کامپوزیت‌های حاوی فسفات کلسیم دو فازی بسیار سریع‌تر از هیدروکسی آپاتیت (HA) با استخوان پیوند برقرار می‌کنند. در یک مطالعه که در سال ۲۰۰۵ میلادی، وینر و همکاران روی استخوان شکسته خرگوش انجام دادند، با توجه به شکل (۴) به این نتیجه رسیدند که میزان استخوان‌زایی فسفات کلسیم دو فازی بیشتر از HA بوده و همچنین استخوان‌زایی فسفات کلسیم دو فازی از روز بیستم آغاز شده و پس از سه ماه میزان استخوان‌زایی آن تقریباً دو برابر HA بوده است [۱۳].

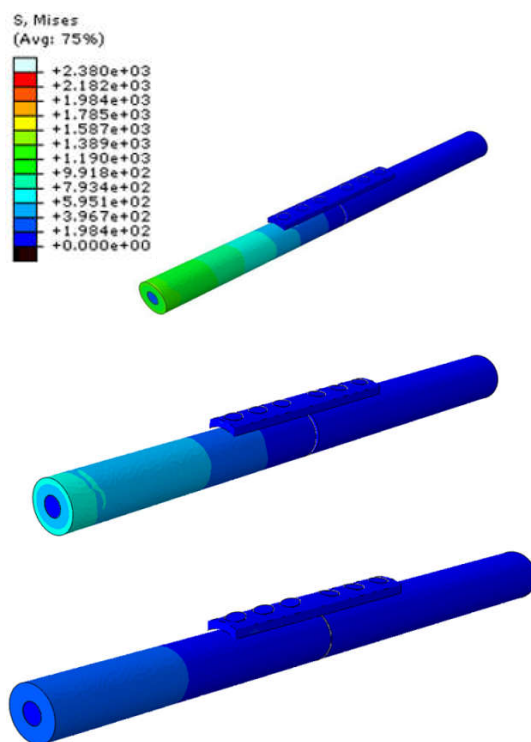
۳۷۹۲۶، مغز استخوان ۴۲۶۰، پیچ ۲۴۹۶ و صفحه شکسته‌بندی صفحه شکسته‌بندی ۳۳۸۳۱ است. دو انتهای استخوان در راستای محور Y مقید شد و در ناحیه وسط استخوان در راستای محور X، معادل با وزن یک فرد ۸۰ کیلوگرمی که در حالت ایستاده است ($F = 80 \text{ Kg} / 2 = 40 \text{ Kg} \approx 400 \text{ N}$)، بار فشاری اعمال شد.

۳- نتایج و بحث

یکی از اجزای تشکیل دهنده این کامپوزیت فسفات کلسیم دوفازی (BCP) است. فسفات کلسیم دوفازی ترکیبی متشکل از هیدروکسی آپاتیت و تری‌کلسیم فسفات است و با تغییر نسبت هیدروکسی آپاتیت / تری‌کلسیم فسفات (HA/TCP) می‌توان زیست‌فعالی و یا قابل جذب بودن سرامیک فسفات کلسیم دو فازی را کنترل کرد. تاکنون اکثر فعالیت‌های انجام شده در زمینه کاشت سرامیک‌های کلسیم فسفاتی در حیوانات و کاربردهای کلینیکی روی تری‌کلسیم فسفات و هیدروکسی آپاتیت متمرکز شده است. تری‌کلسیم فسفات‌ها، به‌طور کلی زیست تخریب‌پذیر



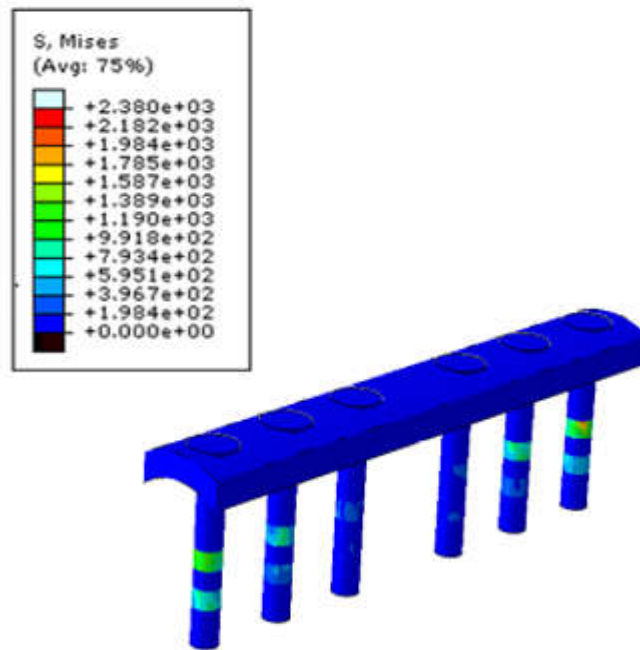
شکل ۴- مقایسه استخوان‌زایی فسفات کلسیم دو فاز و هیدروکسی آپاتیت [۱۳]



شکل ۵- چند مرحله از تحلیل استاتیکی قطعه (رنگی در نسخه الکترونیکی)

این دو ماده به صورت کامپوزیت، صفحه شکسته‌بندی مناسبی را جهت بهبود و رشد مجدد استخوان در ناحیه شکسته فراهم آورد و زمان بهبودی فرد و اقامت وی در بیمارستان کاهش یافته و فرد سریع‌تر به محیط کار و جامعه باز می‌گردد و بنابراین به سیستم اقتصادی کشور صدمه کمتری وارد می‌شود. چند مرحله از تحلیل استاتیکی استخوان در شکل (۵) نشان

بنابراین با توجه به توضیحات فوق، کلسیم فسفات دوفازی ترکیب مناسب‌تری نسبت به هیدروکسی آپاتیت جهت تولید کامپوزیت است. کلسیم فسفات دوفازی و الیاف ابریشم، هر دو زیست تخریب‌پذیر بوده و سرعت تخریب مطلوبی نیز دارند، بنابراین نیاز به عمل جراحی مجدد برای خروج صفحه شکسته‌بندی نخواهد بود به همین دلیل به نظر می‌رسد که ترکیب



شکل ۶- نحوه حرکت پیچ و صفحه تثبیت استخوان

کربن / هیدروکسی آپاتیت با مدول ۷۸ گیگا پاسکال اشاره کرد [۱].

روش پیشنهادی برای ساخت این صفحه شکسته‌بندی روش پرینت سه‌بعدی است. تکنولوژی استفاده شده در پرینترهای سه‌بعدی جدید این امکان را به استفاده‌کنندگان می‌دهد که از ماده‌های کامپوزیتی در طراحی‌های خود برای چاپ به صورت سه‌بعدی استفاده کنند. پرینتر سه‌بعدی می‌تواند طرح‌های کامپیوتری را به صورت یک نمونه واقعی با دقت بسیار بالا پرینت کند. پرینترهای سه‌بعدی فناوری است که با سرعت زیاد در حال پیشرفت است و می‌تواند طرح‌های کامپیوتری را به صورت اشیاء سه بعدی چاپ کند [۱۱ و ۱۲].

۴- نتیجه‌گیری

مواد تشکیل‌دهنده کامپوزیت پیشنهادی در این بررسی، ابریشم و فسفات کلسیم دوفازی (BCP) بوده که به ترتیب با کسر حجمی ۸۰ درصد (معادل ۴۰ درصد وزنی) و ۲۰ درصد (معادل ۶۰ درصد وزنی) در صفحه شکسته‌بندی قرار گرفته‌اند تا مدولی برابر ۲۱ گیگاپاسکال را که بسیار نزدیک به مدول

داده شده است. همان‌طور که در این شکل مشاهده می‌شود، نقاط بحرانی و تحت تنش با مقدار زیاد که امکان شکست آن وجود داشته باشد برای این نوع صفحه تثبیت استخوانی وجود ندارد.

همان‌طور که در شکل (۶) مشخص است، با حذف استخوان و مشاهده پیچ و صفحه شکسته‌بندی تحت تنش هیچ‌گونه نقطه‌ای با بیشینه تنش روی سطح آن وجود ندارد و این بدان معناست که احتمال شکستن پیچ‌ها و صفحه شکسته‌بندی در مدت قرارگیری تقریباً صفر است. در این بررسی میزان بهینه کسر حجمی الیاف موجود در کامپوزیت صفحه شکسته‌بندی برای نزدیک شدن مدول الاستیک صفحه کامپوزیتی به مدول استخوان، ۰/۸ (۴۰ درصد وزنی) بوده است که با توجه به داده‌های تنش و کرنش خروجی از نرم‌افزار، مدول این صفحه حدود ۲۱ گیگاپاسکال به دست می‌آید که نزدیک به مدول استخوان است. این در حالی است که مدول سایر کامپوزیت‌هایی که تاکنون ساخته و استفاده شده‌اند بیش از این مقدار بوده است. از جمله این صفحات شکسته‌بندی کامپوزیتی می‌توان به فسفات کلسیم دوفازی / کولار با مدول ۲۷ گیگا پاسکال، گرافیت / اپوکسی با مدول ۱۳۲ گیگا پاسکال،

سیاسگزاری

نویسندگان از حمایت دانشگاه اصفهان در جهت انجام این تحقیق قدردانی می‌کنند.

استخوان است، فراهم کنند. بدین ترتیب از ایجاد پدیده سپر تنشی ممانعت به عمل می‌آید. این دو ماده زیست‌سازگار و تخریب‌پذیر بوده و بنابراین حداقل واکنش ایمنی بدن را به دنبال خواهد داشت و نیاز به عمل جراحی مجدد جهت خروج صفحه شکسته‌بندی از بدن وجود ندارد.

واژه‌نامه

1. less rigid
2. stress shielding
3. biodegradable
4. transverse fracture
5. finite element analysis

6. stacking
7. osteoblast
8. Inflammatory reaction
9. PEEK/C

مراجع

1. Erden, S., and Yildiz, H., *Composite and Metal Bone Plate - Screw Fixation: A Numerical Comparison*, ResearchGate, 2015.
2. Ganesh, V. K., Ramakrishna, K. and Ghista, D. N., "Biomechanics of Bone-fracture Fixation by Stiffness-Graded Plates in Comparison with Stainless-steel Plates" *Biomedical Engineering Online*, Vol. 4, pp. 1-15, 2005.
3. Kim, S. H., Chang, S. H., and Jung, H. J., "The Finite Element Analysis of a Fractured Tibia Applied by Composite Bone Plates Considering Contact Conditions and Time-varying Properties of Curing Tissues", *Composite Structures*, Vol. 92, No. 9, pp. 2109-2118, 2010.
4. Aydin, E., Planell, J. A., and Hasirci, V., "Hydroxyapatite Nanorod-reinforced Biodegradable Poly(L-lactic acid) Composites for Bone Plate Applications", *Journal of Materials Science: Materials in Medicine*, Vol 22, No. 11, pp. 2413-2427, 2011.
5. Choi, Y., Cho, S., Heo, S., and Jin, V., "Enhanced Mechanical Properties of Silk Fibroin-based Composite Plates for Fractured Bone Healing", *Journal of Fibers and Polymers*, Vol. 14, No. 2, pp. 266-270, 2012.
6. Son, D., Mehboob, H., and Chang, S., "Simulation of the Bone Healing Process of Fractured Long Bones Applied with a Composite Bone Plate with Consideration of the Blood Vessel", *Journal of Composites: Part B*, Vol. 58, pp. 443-450, 2013.
7. Kim, K. H., Jeong, L., Park, H. N., Shin, S. Y., "Biological Efficacy of Silk Fibroin Nanofiber Membranes for Guided Bone Regeneration", *Journal of Biotechnology*, Vol. 120, No. 3, pp. 327-339, 2005.
8. Lereros, R. Z., and Lin, S., "Biophasic Calcium Phosphate Bioceramics: Preparation, Properties and Applications" *Journal of Materials Science: Materials in Medicine*, Vol. 14, No. 3, pp. 201-209, 2003.
9. Youngeun, C., Se Youn, C., Semi, H., and Hyung-Joon, J., "Enhanced Mechanical Properties of Silk Fibroin-based Composite Plates for Fractured Bone Healing", *Fibers and Polymers*, Vol. 14, No. 2, pp. 266-270, 2013.
10. Hong-Ping, Zh., Xi-Qiao, F., Wei-Zheng, C., and Feng-Zhu, Z., "Mechanical Properties of Silkworm Cocoon Pelades", *Engineering Fracture Mechanics*, Vol. 74, No. 12, pp. 1953-1962, 2007.
11. Rengier, F., Mehndiratta, A., von Tengg-Kobligk, V., Zechmann, C. M., Unterhinninghofen, R., Kauczor, H.-U., and Giesel, F. L., "3D Printing Based on Imaging Data: Review of Medical Applications", *The International Journal for Computer Assisted Radiology and Surgery*, Vol. 5, No. 4, pp. 335-341, 2010.
12. Gross, B. C., Erkal, J. L., Lockwood, S. L., Chen, C., and Spence, D.M., "Evaluation of 3D Printing and Its Potential Impact on Biotechnology and the Chemical Sciences", *Analytical Chemistry*, Vol. 86, No. 7, pp. 3240-3253, 2014.
13. Reis, R. L., and Weiner S., "Learning from Nature How to Design New Implantable Biomaterials: From Biomineralization Fundamentals to Biomimetic Materials and Processing Routes", *IOS press*, Vol. 1, pp. 37-58, 2005.