

رفتار دینامیکی سازه های مبتنی بر ایزولاتورهای ارتعاشی با در نظر گرفتن اندرکنش خاک و سازه

محمد رضا بهبهانی فرد* - محمد مهدی سعادتپور**

چکیده

بررسی دینامیکی سیستمهای سازه ای متکی بر پایه های انعطاف پذیر که به صورت کاهش دهنده های اثرات لرزه ای زمین عمل می کنند، در شرایطی که خاک زیر پی نیز نسبتاً نرم باشد، نیازمند حل در میدان فرکانس و نتیجتاً وقت گیر و پر هزینه است. خوشبختانه معمولاً درجه سختی این پایه ها در مقایسه با درجه سختی سازه در حدی است که به جرأت می توان لرزش سازه را در مود اول ارتعاشی فرض کرد. با چنین استنباطی ضمن استفاده از یک سیستم ساده معادل برای حل سیستم سازه و پایه، این سیستم معادل توأم با خاک انعطاف پذیر زیر آن را می توان در مرحله ای دیگر به یک دستگاه سازه معادل تبدیل کرد. در این صورت حل سازه معادل در حوزه فرکانس بسادگی امکانپذیر است. با توجه به این توضیحات، مشخصات دینامیکی مستقل از فرکانس تحریک سازه معادل در شرایط وجود هر دو اثر

* مربی دانشکده مهندسی عمران - دانشگاه صنعتی اصفهان

** دانشیار دانشکده مهندسی عمران - دانشگاه صنعتی اصفهان

پایه انعطاف پذیر و اندرکنش خاک و سازه استخراج و نتایج تحلیل دینامیکی سیستم سازه اصلی در برابر زلزله و حل بر مبنای استفاده از سازه معادل به فرم طیفهای پاسخ رسم شدند. این طیفها نشان می دهند که برای حل سیستم حقیقی می توان بسادگی از سازه معادل استفاده کرد و ضمن دستیابی به نتایج قابل اطمینان حجم عملیات را به میزان بسیار زیادی کاهش داد.

مقدمه

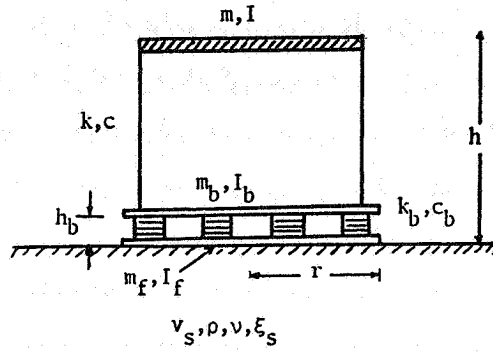
اگرچه امروزه در مبحث مهندسی زلزله تحقیق^۱، موضوعی در همان جهت اهداف سنتی و با محتوا و تنوع گسترده تر پیش می رود، اما به موازات این تحقیقات موضوع نسبتاً جدید جداسازی سیستم سازه اصلی از پایه لرزان خاک نه صرفاً به عنوان یک سرفصل تحقیقاتی بلکه حتی به عنوان گزینه ای قابل رقابت با مسائل سنتی مهندسی زلزله مطرح است [۱]. اگر طیف پاسخ یک زلزله خاص که معمولاً بر حسب پریرود سیستم سازه ترسیم می شود در پریرودهای بلندتر نمایانگر ضریب تقویت پایین تری باشد [۲]، چرا در جهت افزایش طول پریرود سازه مورد نظر چاره اندیشی نشود؟ این سؤالی است که از مدتها قبل ذهن محققین را به خود مشغول داشته و بدیهی است که در این راه قدمهای اساسی زیادی برداشته شده باشد و نتایج آن مطلوب نظر مهندسین طراح در زمینه ساختمان سازی مقاوم در مقابل زلزله قرار گیرد. برای افزایش پریرود ارتعاشی یک سیستم سازه ای، اگرچه روش طبقه انعطاف پذیر می تواند مؤثر واقع شود، اما این روش مخاطرات ذاتی خود از جمله خسارات وارده به اجزا، خصوصاً اجزای غیر سازه ای، و نیز ناپایداری کلی را داراست و در نتیجه چندان مطلوب نیست. راه حل دیگر مسأله متکی کردن کل سیستم سازه بر تکیه گاهی است که عملکرد آن باعث شناوری خود سیستم سازه شده و در حقیقت به این طریق از کانون پاسخ قوی زلزله دور شود [۳]. خوشبختانه این راه حل عملاً به نحو نسبتاً قابل توجهی به مرحله کاربردی خود رسیده و هم اکنون در کشورهای نظیر امریکا، ژاپن و نیوزلند ساختمان سازی بر پایه های انعطاف پذیر به منظور افزایش پریرود ارتعاشی و در نتیجه کاهش پاسخ در مقابل زلزله متداول است [۴]. از آنجا که سازه های ساختمانی استوار بر پایه های با درجه سختی کم (در مقایسه با درجه سختی خودسازه) در مقابل لرزش زلزله عمدتاً رفتاری ساده دارند که امکان تحلیل آنها را در مود اول

ارتعاشی سیستم توأم سازه و پایه فراهم می‌سازد، به نظر می‌رسد برای تحلیل دینامیکی این سیستمها نیاز به راه حل مفصل تحلیل دینامیکی سازه‌های متداول نباشد [۵]. این مسأله خصوصاً در شرایطی که خاک زیرپی نرم بوده و نیاز به ملحوظ کردن اثرات توأم خاک و سازه باشد، به دلیل بالارفتن حجم عملیات محاسباتی، از اهمیت بیشتری برخوردار است.

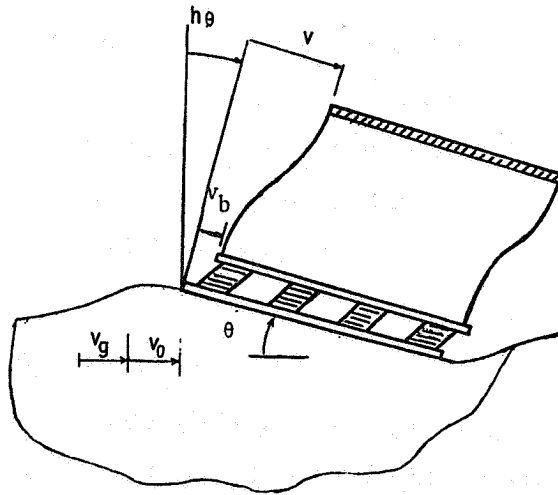
در مقاله حاضر سعی شده است تا سیستم سازه و پایه انعطاف پذیر که بر روی خاک غیر سخت قرار گرفته توسط یک سیستم ساده یک درجه آزادی مدل شود، به طوری که این مدل توانایی حل مسأله حقیقی با دقت مهندسی را داشته باشد. برای برآورده ساختن این منظور دو مرحله تعیین سیستم معادل سازه و پایه و سپس تلفیق سازه معادل به دست آمده و خاک در قالب یک سیستم ساده معادل یک درجه آزادی پیموده شده است. با دستیابی به سیستم یک درجه آزادی معادل نشان داده شده است که این سیستم به خوبی می‌تواند جوابگوی رفتار سیستم حقیقی در مقابل تحریک زمین لرزه باشد. این نتیجه از طریق ترسیم طیفهای پاسخ کمیتهای مطلوب انجام شده است. بنابراین مدل یا سیستم ساده معادل به خوبی می‌تواند در حل مسائل دینامیکی سازه‌های ایزوله شده ارتعاشی و متکی بر بستر خاک نرم مؤثر واقع شود.

مدل سازه - خاک سازه ایزوله شده

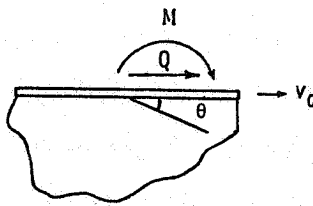
شکل ۱- الف مدل توأم سازه ایزوله شده بر روی خاک نرم را نشان می‌دهد. در شکل ۱- ب، V و V_b به ترتیب مختصات نظیر درجات آزادی سازه و پایه نسبت به حرکت خاک بوده و V_0 و θ به ترتیب حرکت درجات آزادی انتقالی و دورانی یک دیسک صلب پایه است که به عنوان تکیه گاهی برای ایزولاتورهای ارتعاشی بر روی خاک در نظر گرفته شده است. ایزولاتورهای الاستومر انعطاف پذیر برشی بین دو سطح صلب تغییر شکل ناپذیر قرار می‌گیرند که یکی از آنها دیسک صلب و دیگری کف اول یا کف تراز صفر سازه است. سازه یک طبقه رامی‌توان نمایانگر یک سازه حقیقی یک طبقه و یا نمایانگر یک سازه N درجه آزادی دانست که در مود اول ارتعاشی خود حرکت می‌کند. فرض تقلیل یافتن درجات آزادی یک سازه N درجه آزادی نوع برشی به یک سیستم یک درجه آزادی برای سازه‌های متکی بر ایزولاتورهای نرم با پیوند بلند فرض کاملاً معقولی است که خطای ناشی از آن قابل توجه نیست [۵]. اما در صورت



(الف)



(ب)



(ج)

شکل ۱ - مدل سازه - خاک سازه ایزوله شده، (الف) سیستم در نظر گرفته شده، (ب) درجات آزادی و تغییر شکل، (ج) دیسک صلب

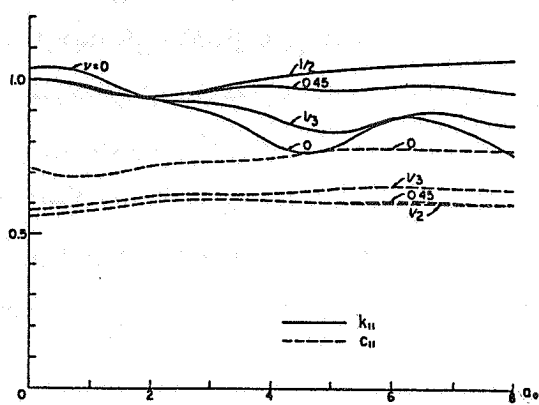
لزوم می‌توان اثر مودهای ارتعاشی بالاتر را نیز در آنالیز دینامیکی سیستم سازه در نظر گرفت. برای منظور کردن رفتار دینامیکی خاک، از مدلی متشکل از یک دیسک مدور بدون وزن واقع بر روی یک نیم فضای الاستیک ایزوتروپیک که فرمولبندی آن توسط ولت سوس [۶] انجام پذیرفته است استفاده می‌شود. در این مدل که در شکل ۱-ج نشان داده شده است، کل حرکت خاک در فصل مشترک خاک و سازه (دیسک) توسط دو درجه آزادی V_0 و θ بیان می‌شود که رابطه بین بردار نیروهای مختلط فرکانسی و بردار جابه‌جاییهای مربوطه در حالت حرکت هارمونیک پایدار به صورت زیر بیان می‌شود:

$$\begin{bmatrix} Q(\omega) \\ M(\omega) \end{bmatrix} = \begin{bmatrix} K_{xx}(\omega) & K_{x\theta}(\omega) \\ K_{\theta x}(\omega) & K_{\theta\theta}(\omega) \end{bmatrix} \begin{bmatrix} V_0(\omega) \\ \theta(\omega) \end{bmatrix} \quad (1)$$

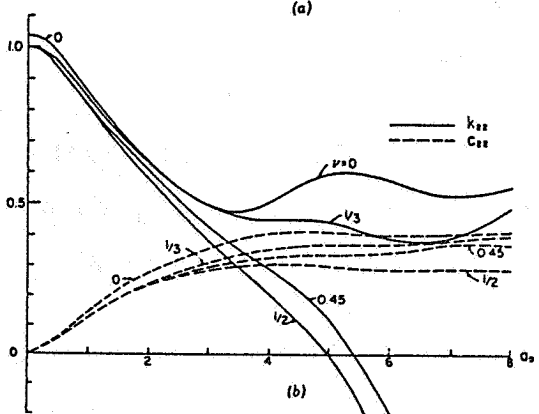
که در آن $Q(\omega)$ و $M(\omega)$ توابع مختلط پاسخ فرکانسی نیروی برشی و لنگر خمشی، $V_0(\omega)$ و $\theta(\omega)$ توابع مختلط پاسخ فرکانسی جابجایی انتقالی و دوران و توابع $K_{xx}(\omega)$ ، $K_{\theta\theta}(\omega)$ و $K_{x\theta}(\omega) = K_{\theta x}(\omega)$ توابع سختی و یا امپدانس خاک هستند. این توابع در قالب روابط زیر ارائه می‌شوند [۴]:

$$\begin{aligned} K_{xx} &= K_x(k_{11} + ia_0c_{11}) & K_x &= \frac{8Gr}{2-\nu} \\ K_{\theta\theta} &= K_\theta(k_{22} + ia_0c_{22}) & K_\theta &= \frac{8Gr^3}{3(1-\nu)} \\ K_{\theta x} &= K_x(k_{21} + ia_0c_{21}) & \gamma &= \frac{K_\theta}{K_x} = \frac{2-\nu}{3(1-\nu)} r^2 \end{aligned} \quad (2)$$

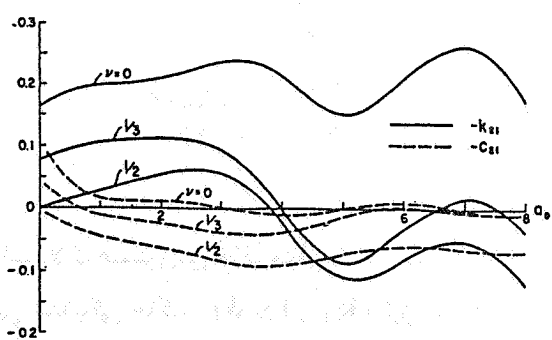
که در این روابط استهلاک هیستریزس خاک منظور نشده است. در این توابع K_x و K_θ به ترتیب سختی افقی و دورانی استاتیکی خاک، k_{11} ، k_{22} و k_{21} و نیز c_{11} ، c_{22} و c_{21} کمیت‌های وابسته به پارامتر بدون بعد $a_0 = \frac{r\omega}{v_s}$ هستند و v_s سرعت انتشار موج برشی در خاک است. کمیت‌های K_{ij} و c_{ij} به صورت ترسیمی در شکل ۲ ارائه شده‌اند [۶].



(a)



(b)



شکل ۲ - ضرایب بدون بعد سختی و استهلاک پرتوی خاک [۶]

به طوری که در شکل ۲ مشاهده می‌شود، استفاده از توابع سختی وابسته به پارامتر a_0 در معادله (۱) اجتناب ناپذیر است و در حالت کلی برای استخراج نتایج آنالیز دینامیکی سیستم‌های سازه ای متکی بر خاک نرم با معادله رفتاری (۱) به ناچار عملیات محاسباتی باید در حوزه فرکانس صورت گیرد؛ مگر اینکه دامنه عملیات محدود به یک فرکانس خاص و یا محدوده کوچکی از فرکانسها باشد. ضرایب ارائه شده در معادلات (۲) از معکوس کردن ماتریس انعطاف پذیری خاک به دست می‌آیند. اگر جملات غیر قطری ماتریس نرمی خاک نادیده گرفته شده و معکوس شوند، روابط نیرو - جابه‌جایی برای یک دیسک صلب بدون وزن به دست می‌آید:

$$\begin{aligned} Q(\omega) &= K_x (k'_{11} + ia_0 c'_{11}) V_0(\omega) \\ M(\omega) &= K_x (k'_{22} + ia_0 c'_{22}) \frac{2 - \nu}{3(1 - \nu)} r^2 \theta(\omega) \end{aligned} \quad (3)$$

برای سهولت محاسبات و دستیابی ساده‌تر به نتایج، در این مقاله از مقادیر تقریبی (ولی قابل کاربرد فرمولی) زیر برای ضرایب معادلات (۳) که کازل و همکاران پیشنهاد کرده‌اند استفاده می‌شود [۷]:

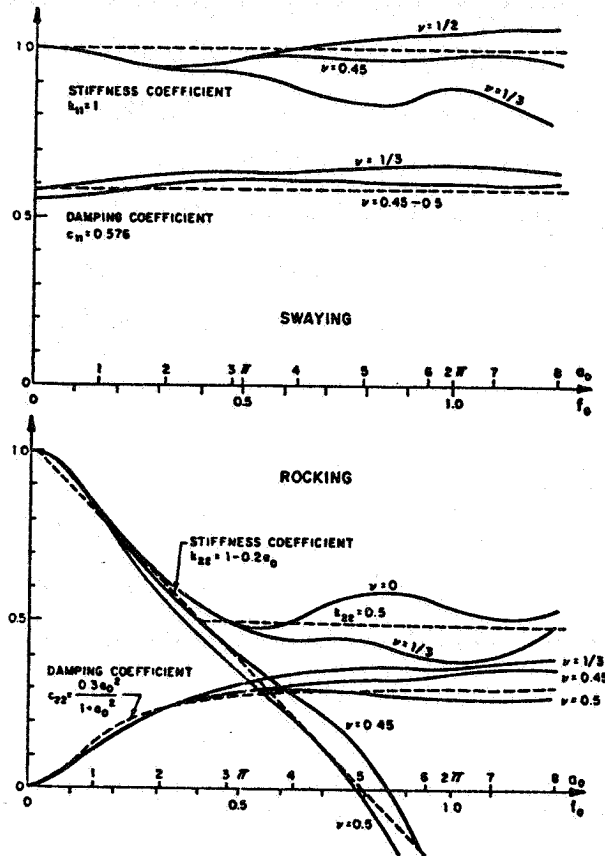
$$k'_{11} = 1$$

$$k'_{22} = \begin{cases} 1 - 0.2 a_0 & a_0 < 2.5 \\ 0.5 & (\nu < 1/3) \\ 1 - 0.2 a_0 & (\nu > 0.45) \end{cases} \quad a_0 > 2.5 \quad (4)$$

$$c'_{11} = 0.576$$

$$c'_{22} = 0.3 a_0^2 / (1 + a_0^2)$$

مقایسه این ضرایب با ضرایب دقیق k_{ij} و c_{ij} موجود در شکل ۳ نشان داده شده است [۷]. هرگاه استهلاك هیستریزس نیز در معادلات رفتاری خاک، یعنی معادلات (۲) یا (۳)، منظور شود و در ضمن تفاوتی بین k_{ij} و k'_{ij} و نیز c_{ij} و c'_{ij} قائل نشویم معادلات مزبور به صورت زیر اصلاح می‌شوند:



شکل ۳ - مقایسه ضرایب سختی مدل ولت سوس [۶] و مقادیر پیشنهادی تقریبی توسط کازل و همکاران [۷]

$$Q(\omega) = K_x (k_{11} + i a c_{11}) (1 + i 2 \xi_h) V_0(\omega) \tag{۵}$$

$$M(\omega) = K_\theta (k_{22} + i a c_{22}) (1 + i 2 \xi_h) \theta(\omega)$$

و یا

$$Q(\omega) = K_x V_0(\omega) + c_x i \omega V_0(\omega)$$

$$M(\omega) = K_\theta \theta(\omega) + c_\theta i \omega V_0(\omega) \tag{۶}$$

به طوری که ξ_h نسبت استهلاک هیستریزس خاک بوده که مستقل از فرکانس است و k_x و k_θ ضرایب سختی خاک و c_x و c_θ ضرایب استهلاک بوده و به صورت زیر تعریف می‌شوند:

$$\begin{aligned} k_x &= K_x (k_{11} - 2\xi_h a_0 c_{11}) \\ k_\theta &= K_\theta (k_{22} - 2\xi_h a_0 c_{22}) \\ c_x &= \frac{1}{\omega} K_x (a_0 c_{11} + 2\xi_h k_{11}) \\ c_\theta &= \frac{1}{\omega} K_\theta (a_0 c_{22} + 2\xi_h k_{22}) \end{aligned} \quad (7)$$

معادله (۶) را به صورت زیر نیز می‌توان نوشت:

$$\begin{aligned} Q(\omega) &= K'_{xx} V_0(\omega) \\ M(\omega) &= K'_{\theta\theta} \theta(\omega) \end{aligned} \quad (8)$$

به طوری که

$$\begin{aligned} K'_{xx} &= k_x + i\omega c_x \\ K'_{\theta\theta} &= k_\theta + i\omega c_\theta \end{aligned} \quad (9)$$

K'_{xx} و $K'_{\theta\theta}$ به عنوان ضرایب امیدانس غیر کوپله خاک حاوی هر دو استهلاک پرتوی و هیستریزس تلقی می‌شوند. مقایسه معادلات (۹) با معادلات (۱) قابل تعمق است.

معادلات حرکت دینامیکی

به طوری که مشاهده می‌شود سیستم سازه ای شکل ۱ - ب دارای چهار درجه آزادی است که از این چهار درجه، دو درجه مربوط به حرکت خاک، یک درجه حرکت پایه و درجه دیگر حرکت خود سازه را نشان می‌دهد. اگر شتاب میدان آزاد زلزله زمین با \vec{v} نشان داده شود، معادلات تعادل دینامیکی چنین ارائه می‌شوند:

$$\underline{m}\ddot{\underline{v}} + \underline{c}\dot{\underline{v}} + \underline{k}\underline{v} = 0$$

$$\underline{r}^T \underline{m}\ddot{\underline{v}} + m_f(\ddot{v}_0 + \ddot{v}_g) + Q(t) = 0 \quad (10)$$

$$\underline{h}^T \underline{m}\ddot{\underline{v}} + I_f\ddot{\theta} + I_t\ddot{\theta} + M(t) = 0$$

که در آن \underline{m} ، \underline{c} و \underline{k} به ترتیب ماتریسهای جرم، استهلاک و سختی مجموعه سازه اصلی و پایه بوده، m_f و I_f جرم و ممان اینرسی دیسک صلب روی خاک و $I_t = I_b + I$ حاصل جمع ممان اینرسی پایه و سازه حول محورهای خودشان است. همچنین v_0 جابه‌جایی خاک و θ دوران آن است. بردار جابه‌جایی کل \underline{v}^t به صورت زیر قابل ارائه است:

$$\underline{\ddot{v}}^t = \underline{r}\ddot{v}_g + \underline{r}\ddot{v}_0 + \underline{h}\ddot{\theta} + \ddot{\underline{v}} \quad (11)$$

که در آن $\underline{r}^T = \langle 1 \ 1 \rangle$ و $\underline{h}^T = \langle h \ h_b \rangle$ به ترتیب بردار جابه‌جایی استاتیکی نظیر حرکت افقی واحد زمین و h بردار ارتفاع جرمهای سازه و پایه است. در معادلات (۱۰) کمیت‌های $Q(t)$ و $M(t)$ توابع زمانی برش و لنگر هستند که تبدیل فوریه آنها با جابه‌جاییهای نظیرشان در معادلات (۸) ارائه شده است. ماتریسهای \underline{m} ، \underline{c} و \underline{k} به صورت زیر نشان داده می‌شوند:

$$\underline{m} = \begin{bmatrix} m & 0 \\ 0 & m_b \end{bmatrix} \quad \underline{c} = \begin{bmatrix} c & -c \\ -c & c + c_b \end{bmatrix} \quad \underline{k} = \begin{bmatrix} k & -k \\ -k & k + k_b \end{bmatrix} \quad (12)$$

چنانچه از معادله (۱۱) در معادلات (۱۰) استفاده شود نتیجه زیر حاصل می‌شود:

$$\begin{aligned} \underline{m}\ddot{\underline{v}} + \underline{c}\dot{\underline{v}} + \underline{k}\underline{v} + \underline{m}\underline{r}\ddot{v}_0 + \underline{m}\underline{h}\ddot{\theta} &= -\underline{m}\underline{r}\ddot{v}_g \\ \underline{r}^T \underline{m}\ddot{\underline{v}} + m_t\ddot{v}_0 + \underline{r}^T \underline{m}\underline{h}\ddot{\theta} + Q(t) &= -M\ddot{v}_g \\ \underline{h}^T \underline{m}\ddot{\underline{v}} + \underline{h}^T \underline{m}\underline{r}\ddot{v}_0 + \bar{I}\ddot{\theta} + M(t) &= -\underline{h}^T \underline{m}\underline{r}\ddot{v}_g \end{aligned} \quad (13)$$

به طوری که آسمان اینرسی کل سازه حول محوری است که عمود بر سطح سازه از مرکز دیسک روی خاک می‌گذرد و از رابطه زیر به دست می‌آید:

$$\bar{I} = I_f + I_t + \underline{h}^T \underline{m} \underline{h} \quad (14)$$

از آنجا که در دستگاه معادلات (۱۳) روابط بین $Q(t)$ و $M(t)$ و جابه‌جاییهای نظیر به صورت صریح در حوزه زمان قابل ارائه نیست، لذا حل این معادلات به بهترین نحو در حوزه فرکانس صورت می‌گیرد [۸]. با فرض $v_g(t) = V_g(\omega) e^{i\omega t}$ برای حل حالت دائم معادلات (۱۳)، می‌توان ابتدا هر کمیت پاسخ را به صورت $a(t) = A(\omega) e^{i\omega t}$ فرض کرده و سپس نتیجه زیر را با در نظر داشتن معادلات (۸) بدین صورت زیر نوشت:

$$\begin{aligned} (-\omega^2 \underline{m} + i\omega \underline{c} + \underline{k}) V(\omega) - \omega^2 \underline{m} \underline{r} V_0(\omega) - \omega^2 \underline{m} \underline{h} \theta(\omega) &= \underline{m} \underline{r} \ddot{V}_g \\ -\omega^2 \underline{r}^T \underline{m} V(\omega) + (-\omega^2 \underline{M} + \underline{K}'_{xx}) V_0(\omega) - \omega^2 L \theta(\omega) &= -\underline{M} \ddot{V}_g \\ -\omega^2 \underline{h}^T \underline{m} V(\omega) - L \omega^2 V_0(\omega) + (-\omega^2 \bar{I} + \underline{K}'_{\theta\theta}) \theta(\omega) &= -L \ddot{V}_g \end{aligned} \quad (15)$$

به طوری که $L = \underline{r}^T \underline{m} \underline{h}$ است. فرم فشرده معادلات (۱۵) به صورت زیر نوشته می‌شود:

$$(-\omega^2 \underline{M} + \underline{K}) \underline{U} + i\omega \underline{C} \underline{U} = -\underline{R} \ddot{V}_g \quad (16)$$

کمیت‌های مختلف برداری این دستگاه معادله در ضمیمه الف تعریف شده‌اند. حل این دستگاه چهار معادله و تعیین بردار \underline{U} به روش گام به گام امکانپذیر است و اگر \underline{K}_{xx} و $\underline{K}_{\theta\theta}$ مستقل از فرکانس ω باشند این دستگاه را می‌توان به روش رویهم‌گذاری مودها نیز حل کرد. پارامترهای زیر در ضمیمه الف و همچنین در قسمتهای بعدی حل مورد استفاده هستند:

$\omega_0 = (k/m)^{1/2}$	فرکانس سازه در وضعیت صلب پایه
$\omega_b = (k_b/M)^{1/2}$	فرکانس پایه در وضعیت صلب سازه و خاک
$M = m_b + m$	جرم کل سازه و پایه
$\xi_0 = \frac{c}{2m\omega_0}$	نسبت استهلاک سازه در وضعیت صلب پایه
$\xi_b = c_b/2M\omega_b$	نسبت استهلاک پایه در وضعیت صلب سازه و خاک
$\bar{\rho} = \frac{(m/\pi r^2 h)}{\rho}$	نسبت چگالی
$v_s = \sqrt{G/\rho}$	سرعت موج برشی
$a_0 = \frac{r\omega}{v_s}$	پارامتر فرکانس
$\alpha_b = m_b/m$	نسبت جرم پایه به جرم اصلی
$\alpha_f = \frac{m_f}{m}$	نسبت جرم
$\bar{h} = h/r$	نسبت لاغری
$\bar{s} = \omega_0 h/v_s$	نسبت سختی سازه به سختی خاک
$\sigma = \frac{2\pi v_s}{\omega_0 h}$	پارامتر موج

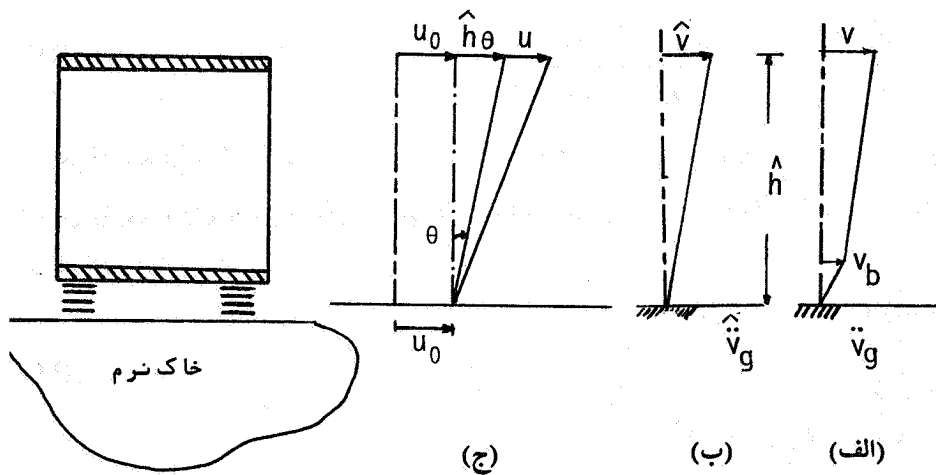
سازه معادل

به منظور تعیین سازه معادل برای تحلیل یک سیستم یک درجه آزادی ایزوله شده متکی بر خاک نرم، مطابق شکل ۴ مسأله رادر دو مرحله متوالی حل می‌کنیم. به این طریق که ابتدا سازه اصلی و پایه های ایزولاتور را بر روی خاک صلب به عنوان یک سیستم دو درجه آزادی در نظر گرفته و با انتخاب یک سیستم معادل یک درجه آزادی برای این دستگاه در شرایطی که این سیستم معادل بر اساس مساوی قرار دادن $V_b(\omega)$ سازه حقیقی با تغییر مکان معادل $\bar{V}(\omega)$ در فرکانس شدید تعریف شده باشد، جوابهای زیر را استخراج می‌کنیم [۹]:

$$\hat{\omega} = \omega_0 \left\{ \frac{\left(1 + \frac{\omega_b^2}{\omega_0^2}\right) - \left[\left(1 + \frac{\omega_b^2}{\omega_0^2}\right)^2 - 4 \frac{\omega_b^2}{\omega_0^2} \frac{\alpha_b}{1 + \alpha_b}\right]^{1/2}}{2\alpha_b} \right\}^{1/2} \quad (18)$$

$$\xi_r = \frac{1}{1 + \alpha_b} \left| f_1 \xi_0 \frac{\omega_0}{\hat{\omega}} + f_2 \left(\xi_0 \frac{\hat{\omega} \omega_0}{\omega_b^2} + \xi_b \frac{\hat{\omega}}{\omega_b} \right) \right| \quad (19)$$

$$+ \xi_b \frac{\hat{\omega}}{\omega_b}$$



شکل ۴ - مراحل متوالی تعیین سیستم معادل یک درجه‌آزادی

$$f_1 = \left(1 + \frac{\omega_0^2}{\omega_b^2}\right) - \frac{\alpha_b}{1 + \alpha_b} \frac{\hat{\omega}^2}{\omega_b^2} \quad f_2 = \frac{\alpha_b}{1 + \alpha_b} - \frac{\omega_0^2}{\hat{\omega}^2} \quad (20)$$

$$\delta_{v_b} = \left(\hat{\omega} / \omega_b\right)^2 \quad (21 - الف) \text{ ضریب پاسخ پایه}$$

$$\delta_{v_r} = \frac{1}{\frac{\alpha_b}{1 + \alpha_b} + \frac{\omega_0^2}{\omega^2}} \quad (21 - ب) \quad v_r = v - v_b \text{ ضریب پاسخ جابه‌جایی نسبی سازه اصلی}$$

ضرایب پاسخ فوق به آن مفهوم است که برای حل سیستم معادل و تعیین v_r و v_b لازم است به ترتیب از زلزله های ورودی $\delta v_r \ddot{v}_g$ و $\delta v_b \ddot{v}_g$ استفاده شود و یا اگر زلزله ورودی معادل به صورت

$$\hat{v}_g = \delta v_b \ddot{v}_g \quad (22)$$

تعریف شود، ضریب پاسخ پایه برابر ۱ و ضریب پاسخ حرکت نسبی چنین خواهد بود:

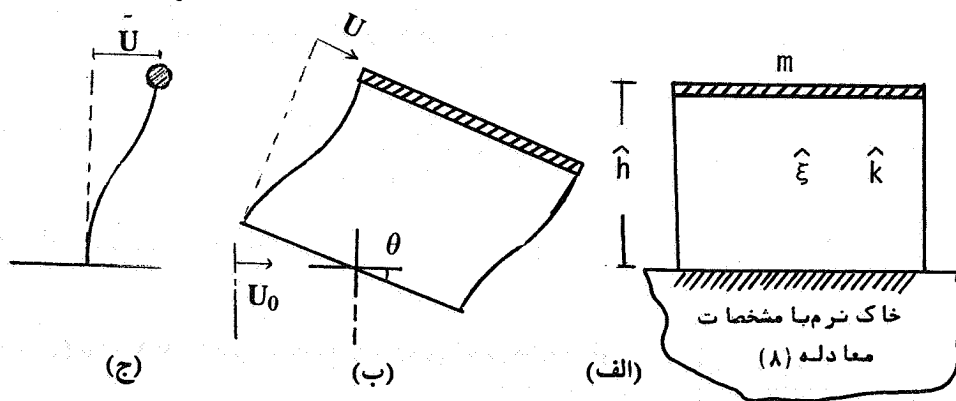
$$\Delta v_r = \frac{\hat{\delta} v_r}{\hat{\delta} v_b} = \frac{\omega_b^2 / \hat{\omega}^2}{-(\alpha_b / (1 + \alpha_b)) + (\omega_0^2 / \hat{\omega}^2)} \quad (23)$$

هرگاه سختی معادل را با \hat{k} ، جرم معادل را با \hat{m} و ارتفاع معادل را با \hat{h} نشان دهیم، این کمیتها بر اساس برابری نیروی برشی و لنگر خمشی در سیستم اصلی و پایه در تراز خاک به سادگی محاسبه می شوند. بنابراین

$$\hat{k} = \frac{1}{\delta v_b} k \quad (24)$$

$$\hat{m} = \hat{k} / \hat{\omega}^2$$

$$\hat{h} = \frac{m h (1 + \delta v_r) + m_b h_b}{\hat{m} \delta v_b}$$



شکل ۵ - مرحله دوم تعیین سیستم معادل

حال چنانچه $\frac{\hat{h}_b}{h} = \bar{h}_b$ و $\frac{m_b}{m} = \alpha_b$ ، $\frac{\hat{m}}{m} = \hat{\alpha}$ اختیار شود می‌توان نوشت:

$$\hat{h} = \left[\frac{(1 + \delta_{v_c}) + \alpha_b \bar{h}_b}{\hat{\alpha} \delta_{v_b}} \right] h \quad (25)$$

و به این ترتیب کلیه مشخصات سیستم معادل در حالتی که خاک زیر پایه صلب فرض شود به دست می‌آید.

برای اینکه سیستم معادل یک درجه آزادی در مرحله دوم را که در شکل ۵ نشان داده شده است حل کنیم ابتدا بر اساس توضیحاتی که برای مدل خاک و مشخصات رفتاری آن داده شد دو درجه آزادی انتقالی و دورانی خاک را غیر کوپله فرض می‌کنیم و معادلات سیستم سازه معادل مرحله اول و خاک را به صورت زیر می‌نویسیم:

$$\begin{aligned} -\hat{m}(\ddot{u} + \ddot{u}_0 + \hat{h}\ddot{\theta}) + \hat{c}\dot{u} + \hat{k}u &= -\hat{m}\hat{v}_g \\ -\hat{m}(\ddot{u} + \ddot{u}_0 + \hat{h}\ddot{\theta}) + c_x \dot{u}_0 + k_x u_0 &= -\hat{m}\hat{v}_g \\ -\hat{m}\hat{h}(\ddot{u} + \ddot{u}_0 + \hat{h}\ddot{\theta}) + C_\theta \dot{\theta} + k_\theta \theta &= -\hat{m}\hat{h}\hat{v}_g \end{aligned} \quad (26)$$

در این فرمول سازی هیچ جرمی در فصل مشترک سازه و خاک در نظر گرفته نشده است. حتی اگر چنین جرمی نیز وجود داشت، تأثیر قابل ملاحظه‌ای بر جوابها نمی‌گذاشت. با تبدیل معادلات (۲۶) در حوزه فرکانس و حل آنها خواهیم داشت [۸]:

$$U_0 = \frac{\hat{\omega}^2}{\omega_x^2} \frac{1 + 2\hat{\xi}\hat{\beta}i}{1 + 2\hat{\xi}_x \beta_x i + 2\hat{\zeta}_h i} U \quad (27 - \text{الف})$$

$$\hat{h}\theta = \frac{\omega^2}{\omega_\theta^2} \frac{1 + 2\hat{\xi}\hat{\beta}i}{1 + 2\hat{\xi}_\theta \beta_\theta i + 2\hat{\zeta}_h i} U \quad (27 - \text{ب})$$

$$U(1 + 2\hat{\beta}\hat{\xi}i - \hat{\beta}^2 - \beta_x^2 \frac{1 + 2\hat{\xi}\hat{\beta}i}{1 + 2\hat{\xi}_x \beta_x i + 2\hat{\zeta}_h i} - \beta_\theta^2 \frac{1 + 2\hat{\xi}\hat{\beta}i}{1 + 2\hat{\xi}_\theta \beta_\theta i + 2\hat{\zeta}_h i}) = -\frac{1}{\hat{\omega}^2} \ddot{V}_g \quad (27 - \text{ج})$$

که در آن

$$\begin{aligned}\omega_x^2 &= k_x / \hat{m} \\ \omega_\theta^2 &= k_\theta / \hat{m} \hat{h}^2 \\ \hat{\beta} &= \frac{\omega}{\tilde{\omega}}, \quad \beta_x = \frac{\omega}{\omega_x}, \quad \beta_\theta = \frac{\omega}{\omega_\theta}\end{aligned}\quad (28)$$

$$\xi_x = \frac{c_x}{2M\omega_x}, \quad \xi_\theta = \frac{c_\theta}{2M\omega_\theta}$$

اکنون اگر یک سیستم یک درجه آزادی معادل با فرکانس طبیعی $\tilde{\omega}$ ، ضریب استهلاک $\tilde{\xi}$ را تحت شتاب زمین \tilde{V}_g در نظر بگیریم (شکل ۵-ج) و فرض کنیم جرم این سیستم $\hat{m} = \bar{m}$ و جابه‌جایی \bar{u} آن همان جابه‌جایی u باشد معادله آن چنین خواهد بود:

$$|(1 - \tilde{\beta})^2 + 2\tilde{\xi}\tilde{\beta}i| = -\frac{1}{\tilde{\omega}^2} \tilde{V}_g \quad (29)$$

فرکانس معادل با توجه به برابر بودن پاسخ تشدید در حالت غیر استهلاکی در دو سیستم حقیقی و معادل تعیین می‌شود. بنابراین با قرار دادن $\hat{\xi} = \xi_x = \xi_\theta = \xi_h = 0$ در معادله (۲۷-ج) و مساوی قرار دادن سمت چپ معادلات (۲۷-ج) و (۲۹) با یکدیگر خواهیم داشت:

$$\frac{1}{\tilde{\omega}^2} = \frac{1}{\hat{\omega}^2} + \frac{1}{\omega_x^2} + \frac{1}{\omega_\theta^2} \quad (30-الف)$$

$$\tilde{\omega}^2 = \frac{\hat{\omega}^2}{1 + \hat{k}/k_x + \hat{k}\hat{h}^2/k_\theta} \quad (30-ب)$$

معادله (۳۰-ب) نشان می‌دهد که فرکانس یک سیستم خاک - سازه همیشه کوچکتر از فرکانس سازه با پایه صلب $\hat{\omega}$ است. برای تعیین نسبت استهلاک معادل کافی است قسمت موهومی سمت چپ معادلات (۲۷-ج) و (۲۹) را در وضعیت فرکانس تشدید مساوی یکدیگر قرار دهیم که منجر می‌شود به

$$\tilde{\xi} = \frac{\tilde{\omega}^3}{\tilde{\omega}^3} \hat{\xi} + \frac{\tilde{\omega}^3}{\omega_x^3} \xi_x + \frac{\tilde{\omega}^3}{\omega_\theta^3} \xi_\theta + \left(1 - \frac{\tilde{\omega}^2}{\hat{\omega}^2}\right) \xi_h \quad (31)$$

برای حفظ سازگاری لازم است ξ_x و ξ_θ نیز در فرکانس تشدید ارزیابی شوند. اگرچه نسبت استهلاک معادله (۳۱) برای فرکانس تشدید محاسبه شده است، اما برای محدوده کامل فرکانس‌ها هم قابل استفاده است و بالاخره با مساوی قرار دادن سمت راست معادلات (۲۷ - ج) و (۲۹) خواهیم داشت:

$$\ddot{\tilde{v}}_g = \frac{\tilde{\omega}^2}{\tilde{\omega}_b^2} \tilde{v}_g \quad (32)$$

یا

$$\ddot{\tilde{v}}_g = \tilde{\delta} \tilde{v}_g \quad (33)$$

$$\tilde{c} = \frac{\tilde{\omega}^2}{\omega_b^2} \quad \text{به طوری که}$$

مطالعه پارامتری

برای مطالعه پارامتری مسأله ابتدا ضرایب سختی استاتیکی و استهلاک خاک را به صورت زیر می‌نویسیم:

$$K_x = \frac{8Gr}{2-\nu} = \frac{2\sigma^2 \bar{h}}{(2-\nu)\pi^3 \bar{\rho}} m \omega_0^2 \quad c_x = \frac{K_x}{\bar{\omega}} = \frac{4\sigma}{(2-\nu)\pi^2 \bar{\rho}} \frac{1}{a_0} m \omega_0$$

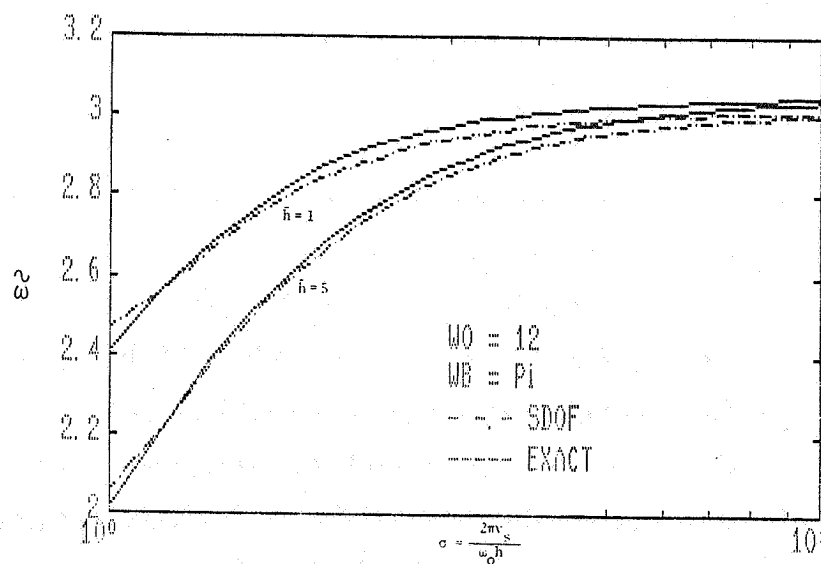
$$K_\theta = \frac{8Gr^3}{3(1-\nu)} = \frac{2\sigma^2}{3(1-\nu)\pi^3 \bar{\rho} \bar{h}} m \omega_0^2 h \quad c_\theta = \frac{K_\theta}{\bar{\omega}} = \frac{4\sigma}{3(1-\nu)\pi^2 \bar{\rho} \bar{h}^2} \frac{1}{a_0} m \omega_0 h^2 F \quad (34)$$

در این روابط σ نمایانگر نسبت سختی خاک به سختی سازه و معکوس آن نسبت سختی سازه به خاک را نشان می‌دهد. همچنین a_0 پارامتر فرکانس بوده که نسبت فرکانس تحریک به سرعت برشی خاک است و $\bar{\rho}$ و \bar{h} بسادگی با مراجعه به روابط (۱۷) مشخص می‌شوند.

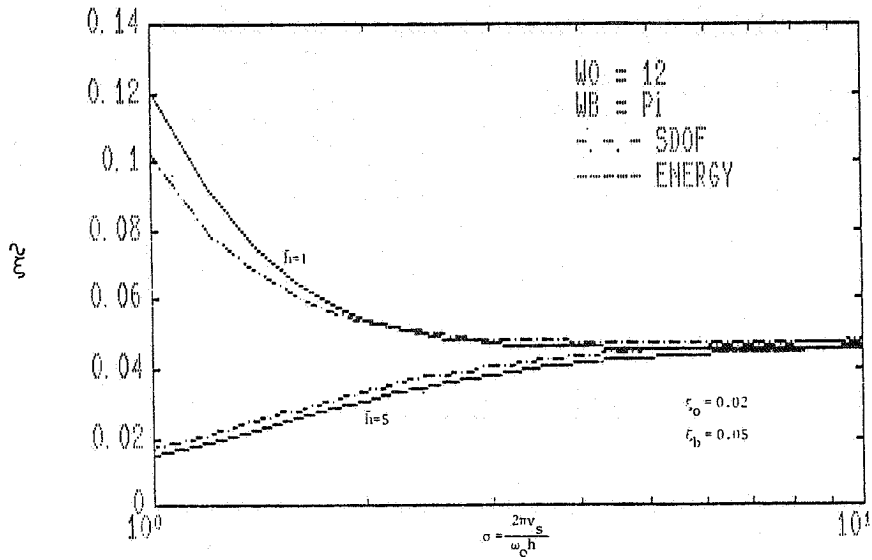
با کاربرد روابط (۳۴) در معادلاتی که تاکنون توسعه داده ایم و تغییرات پارامترهای مناسبی که در حقیقت گویای تغییرات رفتاری سه زیر سیستم خاک، پایه و سازه هستند می‌توان به نتایج مطلوب دست یافت. از جمله این پارامترها یکی σ (ویا معکوس آن $\bar{\sigma}$) است که نسبت سختی خاک به سازه را نشان می‌دهد و دیگری ω_0^2/ω_b^2 است که نسبت سختی سازه به سختی ایزولاتورها را نشان می‌دهد. از جمله پارامترهای مهم دیگر نسبت $\bar{h} = h/r$ تحت عنوان ضریب لاغری است که در وضعیت وجود حرکتهای دورانی خاک نقش مهمی در رفتار سازه دارد. اکنون با توجه به توضیح در مورد پارامترهای

بی بعد، منحنی های استخراج شده تشریح می شوند و نتایج حاصل از آنها در تست بعد مورد تأکید قرار می گیرد. شکل های ۶ و ۷ که بر مبنای استفاده متوالی از معادلات (۱۸) و (۳۰) و نیز (۱۹) و (۳۱) ترسیم شده اند، فرکانس سیستم معادل و ضریب استهلاک آن را بر حسب نسبت سختی خاک به سختی سازه نشان می دهند. این منحنیها تنها برای یک مقدار خاص سختی پایه و سازه تهیه شده اند. در شکل ۶ فرکانس معادل یا فرکانس مود اول ارتعاشی سیستم سازه - پایه - خاک مقایسه شده است. در شکل ۷ ضریب استهلاک معادل با ضریب استهلاک تقریبی به دست آمده از روش انرژی [۱۰] مقایسه شده است. شکل های ۸ تا ۱۰ نیز مشخصات دینامیکی سیستم معادل را بر حسب پارامترهای بی بعد تعریف شده نشان می دهند.

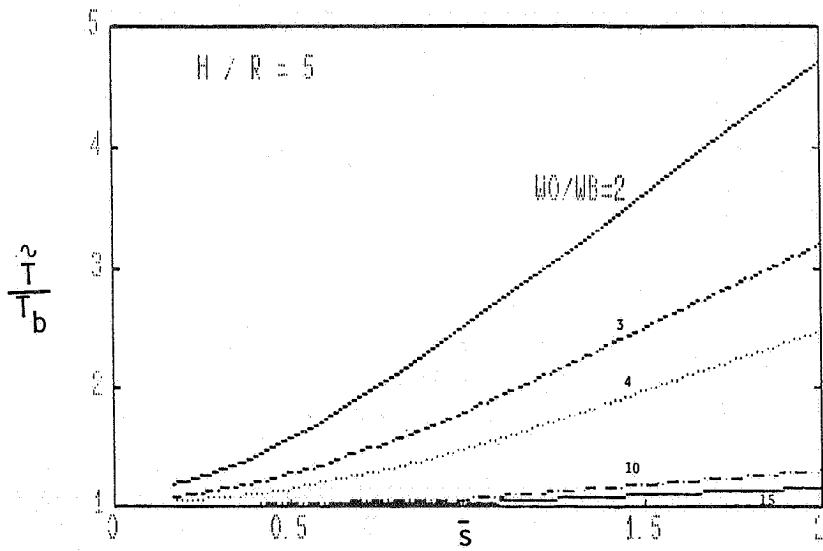
به منظور بررسی دقت معادلات به دست آمده برای تعریف مشخصات دینامیکی سیستم معادل اقدام به تهیه طیفهای پاسخ سیستم معادل و سیستم حقیقی چهار درجه آزادی در برابر تابع تحریک مؤلفه طولی زلزله ال سترو شده است. شکل های ۱۱ تا ۱۵ این طیفها را نشان می دهند.



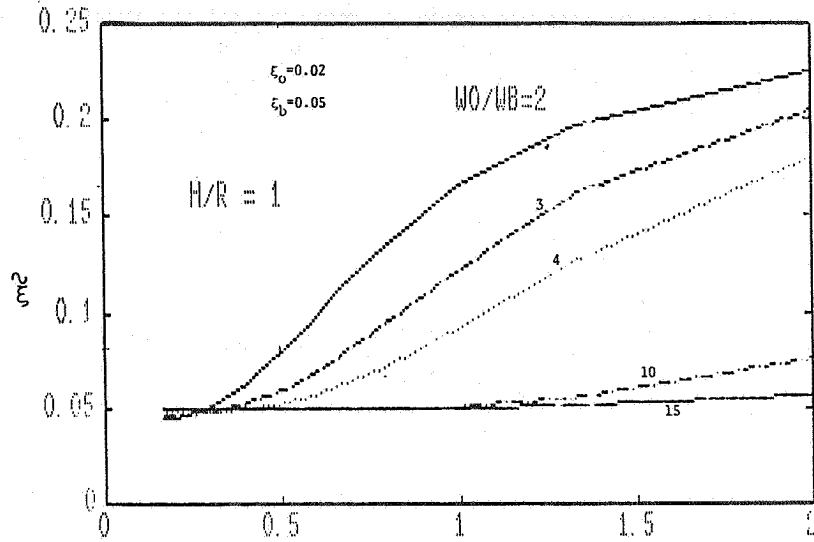
شکل ۶ - مقایسه فرکانس سیستم معادل و فرکانس طبیعی سیستم حقیقی بر حسب تغییرات σ



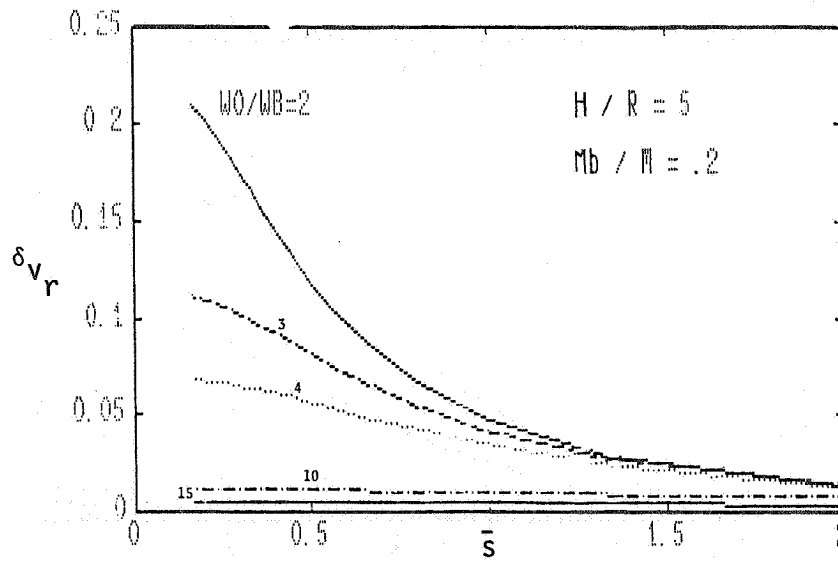
شکل ۷ - مقایسه استهلاک سیستم معادل و استهلاک طبیعی سیستم حقیقی بر حسب تغییرات σ



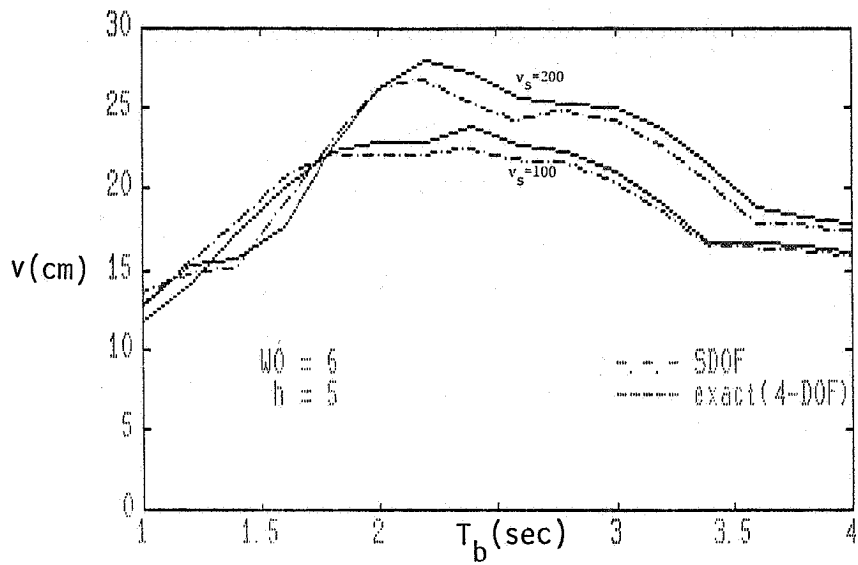
شکل ۸ - تغییرات پی‌یود سیستم معادل به شکل نسبی \bar{T}/T_b بر حسب پارامتر $\bar{\sigma}$ به ازای مقادیر مختلف ω_0/ω_b



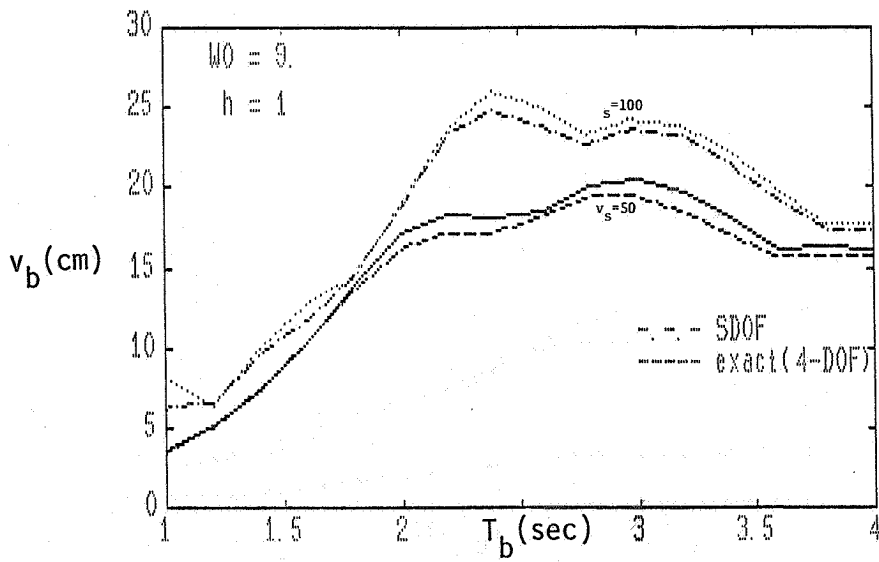
شکل ۹ - تغییرات استهلاک سیستم معادل بر حسب تغییرات \bar{s} به ازای مقادیر مختلف ω_0/ω_b



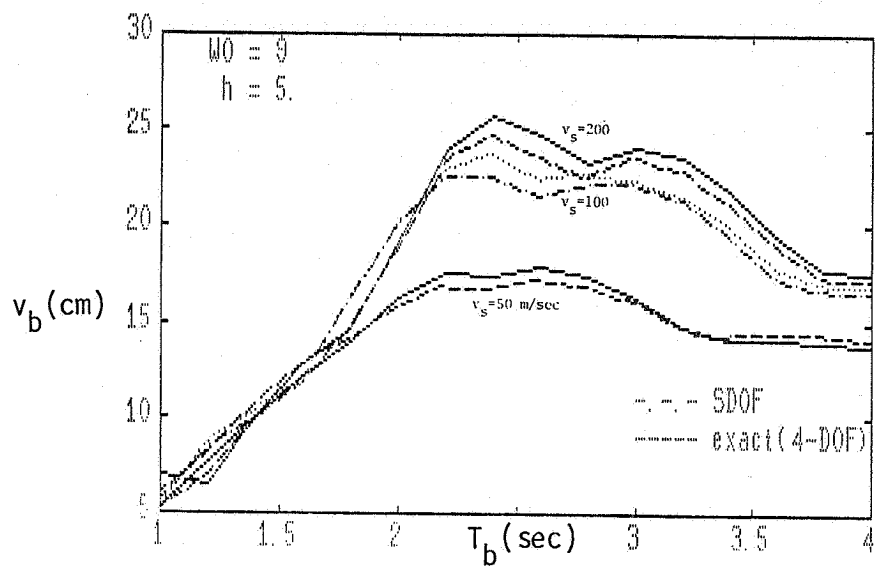
شکل ۱۰ - تغییرات ضرایب تحریک سازه اصلی بر حسب تغییرات \bar{s} به ازای مقادیر مختلف ω_0/ω_b



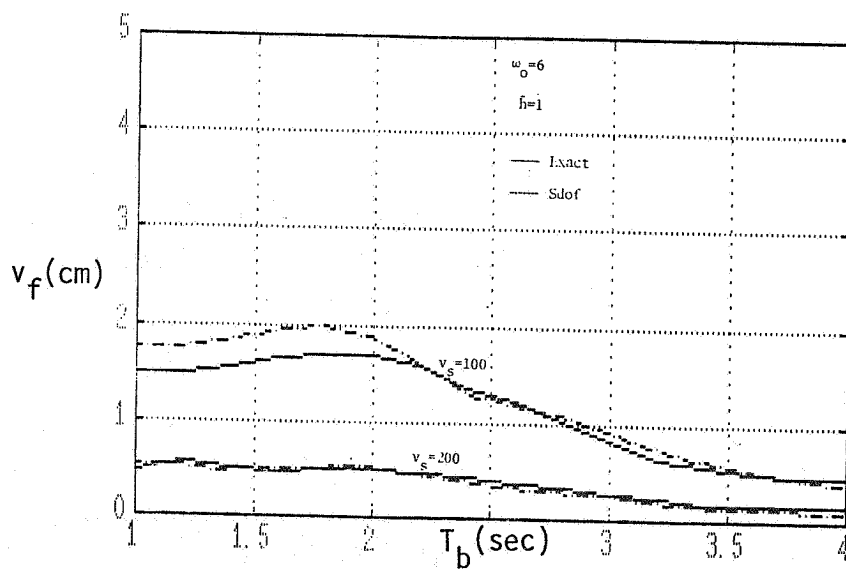
شکل ۱۱ - طیف تغییر مکان سازه اصلی برای مدل ۴ درجه آزادی



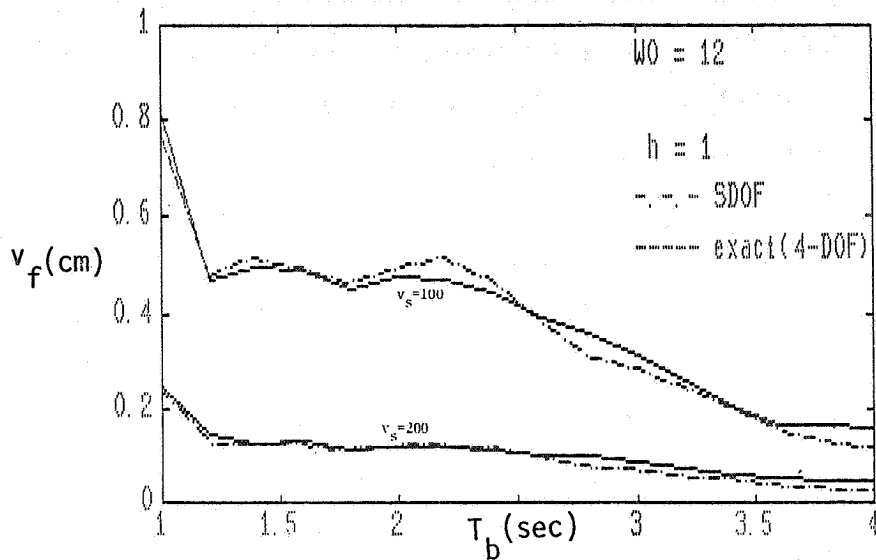
شکل ۱۲ - طیف تغییر مکان پایه برای مدل ۴ درجه آزادی



شکل ۱۳ - طیف تغییر مکان پایه برای مدل ۴ درجه آزادی



شکل ۱۴ - طیف تغییر مکان فونداسیون برای مدل ۴ درجه آزادی



شکل ۱۵ - طیف تغییر مکان فونداسیون برای مدل ۴ درجه آزادی

نتیجه گیری

تحلیل دینامیکی سیستمهای سازه ای متکی بر پایه های انعطاف پذیر که به منظور ایزوله سازی ارتعاشی به کار می رود، درجه آزادی سیستم را به اندازه یک درجه افزایش می دهد. اگر ارتعاش سازه صرفاً در مود اول ارتعاشی فرض شود، مجموعه سازه و پایه انعطاف پذیر به یک سیستم دو درجه آزادی قابل تبدیل است که بسادگی می توان آن را با یک سیستم معادل یک درجه آزادی جایگزین کرد. حال چنانچه چنین سیستمی متکی بر خاک انعطاف پذیر باشد مجدداً می توان آن را به یک سیستم معادل یک درجه آزادی تبدیل کرد. مزیت این تقلیل در درجات آزادی و نهایتاً رسیدن به یک سیستم یک درجه آزادی تا حدود زیادی حجم عملیات تحلیل دینامیکی را بدون اینکه به دقت حل لطمه ای وارد کند کاهش می دهد. این مزیت خصوصاً وقتی آشکار می شود که ضرورت حل در حوزه فرکانس به دلیل وابستگی خواص خاک به فرکانس تحریک اجتناب ناپذیر باشد.

در مطالعه ای که در این مقاله انجام شده است، مشخصات سیستم معادل خاک - سازه ایزوله در دو مرحله متوالی به سهولت استخراج شد. برای نشان دادن کارایی این سیستم معادل، اولاً مشخصات سیستم بر حسب پارامترهای بی بعد درآمده و برای سهولت استفاده از این پارامترها منحنیهای تهیه شده است؛ و ثانیاً برای اطمینان از دقت تحلیل دینامیکی به کمک سیستم معادل طیفهای پاسخ کمیت‌های مهم رسم شده است.

شکل‌های ۶ و ۷ متعلق به فرکانس و نسبت استهلاک معادل، دقت کاملاً بالای نزدیکی مقادیر این کمیتها را به مقادیر مشابه به دست آمده از حل دقیق مود اول (برای فرکانس) و روش انرژی (برای استهلاک) نشان می‌دهد.

شکل‌های ۸ تا ۱۰ که در حقیقت اثر هر دو نسبت سختی \bar{S} و ω_0/ω_b را بر روی پیروی، نسبت استهلاک و ضریب تصحیح معادل نشان می‌دهند، گویای این حقیقت هستند که با کاهش نسبت سختی ایزولاتورهای ارتعاشی به سختی سازه اثر اندرکنش خاک و سیستم محو می‌شود. چنین نتیجه ای قابل انتظار است زیرا با کاهش نسبت ω_b/ω_0 اثر انعطاف پذیری خاک در مقایسه با انعطاف پذیری پایه ها بر روی رفتار سازه ناچیزتر می‌شود.

شکل‌های ۱۱ تا ۱۵ به ترتیب طیف پاسخ جابه‌جایی سازه، v ، جابه‌جایی پایه، v_b و جابه‌جایی خاک، u_0 ، را نشان می‌دهند. به طوری که مشاهده می‌شود نتایج به دست آمده از حل دقیق و حل سیستم معادل به نحو چشمگیری بر هم منطبق اند.

ضمیمه الف

بردارها و ماتریسهای موجود در دستگاه معادله (۱۳) از مقایسه این دستگاه معادلات با معادلات (۱۲) تعیین می‌شوند.

$$\underline{U}^T = \langle v \quad v_b \quad U_0 \quad h_\theta \rangle \quad (\text{الف - ۱})$$

$$\underline{R}^T = \langle 1 \quad \alpha_b \quad 1 + \alpha_b + \alpha_f \quad 1 + \alpha_b h_b / h \rangle \quad (\text{الف - ۲})$$

$$\underline{M} = \begin{bmatrix} 1 & 0 & 1 & 1 \\ 0 & \alpha_b & \alpha_b & \alpha_b h_b / h \\ 1 & \alpha_b & 1 + \alpha_b + \alpha_f & 1 + \alpha_b h_b / h \\ 1 & \alpha_b h_b / h & 1 + \alpha_b h_b / h & 1 + \alpha_b (h_b / h)^2 + (1 + \alpha_b + \alpha_f) / (4h^2) \end{bmatrix} \quad (\text{الف - ۳})$$

$$\underline{C} = \begin{bmatrix} 2\xi_0 \omega_0 & -2\xi_0 \omega_0 & 0 & 0 \\ -2\xi_0 \omega_0 & 2\xi_0 \omega_0 + 2(1 + \alpha_b)\xi_b \omega_b & 0 & 0 \\ 0 & 0 & \frac{c_x}{m} & 0 \\ 0 & 0 & 0 & \frac{c_\theta}{mh^2} \end{bmatrix} \quad (\text{الف - ۴})$$

$$\underline{K} = \begin{bmatrix} \omega_0^2 & -\omega_0^2 & 0 & 0 \\ -\omega_0^2 & \omega_0^2 + (1 + \alpha_b)\omega_b^2 & 0 & 0 \\ 0 & 0 & \frac{k_x}{m} & 0 \\ 0 & 0 & 0 & \frac{k_\theta}{mh^2} \end{bmatrix} \quad (\text{الف - ۵})$$

مراجع

1. Mayes, R. L., Buckle, L. G. and Jones, L. R., "Seismic Isolation-a Solution to the Earthquake Problems of the Precast Concrete Industry", *PCI Journal*, May-June , 1985.
2. Clough, R.W. and Penzien, J., *Dynamic of Structures*, McGraw Hill Book Company, 1975.
3. Lee, D. M., and Mccland, I. C., "Base Isolation Systems for Earthquake Protection of Multi - Story Shear Structures", *Earthqu. Eng. and Struc. Dyn.*, Vol. 7, pp. 555-568, 1979.
4. Kelly, J. M., "Aseismic Base Isolation, Review and Bibliography", *Soil Dyn. Earthqu. Eng.*, Vol. 5, No.3. , 1986.
5. Chopra, A. K. and Gutierrez, J. A. "Earthquake Response Analysis of Multistory Buildings Including Foundation Interaction ", *Earthqu. Eng. and Struc. Dyn.*, Vol. 3, pp. 65-74, 1974.
6. Veletsos, A. S. and Wei, Y. T., "Lateral and Rocking Vibration of Footings", *Journal of the Soil Mechanics and Foundation Division*, ASCE, Vol. 97, No. SM9, pp. 1227-1248, Sep. 1971.
7. Kausel, E. and Whitman, R.W., "The Spring Method for Embedded Foundations", *Nuclear Eng. and Design*, Vol. 48, pp. 377-392, 1978.
8. Wolf, J. P., *Dynamic Soil - Structure Interaction*, Prentice Hall, Inc., 1985.
۹. بهبهانی فرد، محمدرضا، مدل ساده برای تحلیل دینامیکی سازه های ایزوله شده، پایان نامه کارشناسی ارشد، دانشکده مهندسی عمران، دانشگاه صنعتی اصفهان، ۱۳۶۹.

10. Novak, M. and El. Hifnavy, L., "Effect of Soil-Structure Interaction on Damping of Structures", *Earthqu. Eng. and Struc. Dyn.* Vol. 11, pp. 595-621, 1983.

علامات

پارامتری بعد فرکانس	a_0
ضرایب بی بعد استهلاك پرتوی خاک، دقیق و تقریبی	c_{ij}, \hat{c}_{ij}
ضرایب استهلاك خاک	c_x, c_θ
ضرایب استهلاك سازه	c
ضرایب استهلاك پایه	c_b
ارتفاع سازه	h
ارتفاع معادل سیستم سازه و پایه با شرایط خاک صلب و خاک نرم	\hat{h}, \bar{h}
بردار ارتفاع سازه و پایه	\underline{h}
ممان اینرسی جرمی سازه و پایه	I, I_b
سختی استاتیکی خطی و دورانی خاک	K_x, K_θ
ضرایب امیدانس خاک	$K_{xx}, K_{x\theta}, K_{\theta\theta}$
ضرایب بی بعد سختی خاک، دقیق و تقریبی	K_{ij}, \hat{K}_{ij}
ضرایب سختی خاک	κ_x, κ_θ
ضرایب امیدانس غیرکوپله خاک	$K'_{xx}, K'_{\theta\theta}$
سختی سازه و پایه	k, k_b
سختی معادل در حالت سخت بودن خاک و نرم بودن خاک	\hat{k}, \bar{k}
جرم سازه و جرم پایه	m, m_b
جرم دیسک پی	m_f
جرم کل	M
جرم معادل در حالت سخت بودن خاک و نرم بودن خاک	\hat{m}, \bar{m}
لنگر در مرز سازه و خاک	M
نیروی برشی در مرز سازه و خاک	Q

شعاع دیسک پی	r
بردار جابه‌جایی سازه نظیر حرکت افقی واحد زمین	\underline{r}
جابه‌جایی نسبی خاک در حوزة زمان و حوزة فرکانس	v_0, V_0
جابه‌جایی پایه در حوزة زمان و حوزة فرکانس	v_b, V_b
جابه‌جایی سازه در حوزة زمان و حوزة فرکانس	v, V
جابه‌جایی کل	v^t
شتاب زمین	\ddot{v}_g
شتاب معادل زمین در حالت سخت بودن خاک و نرم بودن خاک	$\hat{\ddot{v}}_g, \tilde{\ddot{v}}_g$
سرعت موج برشی	v_s
نسبت استهلاک سازه و پایه	ξ_0, ξ_b
نسبت استهلاک سازه در حالت سخت بودن خاک و نرم بودن خاک	$\hat{\xi}, \tilde{\xi}$
استهلاک همستریس خاک	ξ_b
ضریب اصلاح شتاب زمین در حالت سخت بودن خاک و نرم بودن خاک	$\hat{\delta}v_b, \tilde{\delta}v_b$
ضریب اصلاح شتاب زمین برای محاسبه جابه‌جایی نسبی سازه	$\hat{\delta}v_r$
ضریب اصلاح جابه‌جایی نسبی سازه از روی جابه‌جایی پایه	Δ
دوران پی	θ
فرکانس تحریک	ω
فرکانس سازه و پایه	ω_0, ω
فرکانس معادل در حالت سخت بودن خاک و نرم بودن خاک	$\hat{\omega}, \tilde{\omega}$