

تحلیل اثر پارامترهای جوشکاری لیزر ضربانی بر هندسه جوش فولاد زنگ‌نزن ۳۱۶ L توسط طراحی آزمایش

محمد رضا پاک‌منش^{۱*}، مرتضی شمعانیان^۱ و سعید اصغری^۲

۱. دانشکده مهندسی مواد، دانشگاه صنعتی اصفهان، اصفهان

۲. پژوهشکده مواد و انرژی، پژوهشگاه فضایی ایران، اصفهان

(دریافت مقاله: ۱۳۹۵/۰۹/۰۵ - دریافت نسخه نهایی: ۱۳۹۶/۰۳/۰۲)

چکیده - در این تحقیق، بهینه‌سازی پارامترهای جوشکاری لیزر ضربانی Nd:YAG بر اتصال لبه روی هم فویل فولاد زنگ‌نزن ۳۱۶L با هدف پیش‌بینی هندسه جوش توسط روش رویه پاسخ انجام شد. بدین منظور اثر توان لیزر، مدت ضربان و فرکانس جوشکاری مورد بررسی قرار گرفت. روش آماری مذکور به خوبی توانست با توسعه چندجمله‌ای درجه دوم به منظور تأثیر پارامترهای جوشکاری بر عرض جوش به کار برده شود. نتایج نشان داد، عرض جوش در سطوح بالایی، میانی و پایینی مقطع جوش با افزایش مدت ضربان و توان لیزر زیاد می‌شود اما میزان اثر این پارامترها در سطوح مذکور متفاوت است. اثر مدت ضربان در مدل‌های عرض بالایی، میانی و پایینی جوش به ترتیب ۷۶، ۷۳ و ۶۸ درصد محاسبه شد و اثر توان لیزر بر آنها به ترتیب ۱۸، ۲۴ و ۲۸ درصد اندازه‌گیری شد. در نهایت با بر هم نهادن این مدل‌ها، شرایط بهینه جوشکاری جهت دستیابی به نفوذ کامل جوش و جوش بدون عیب ارائه شد.

واژه‌های کلیدی: جوشکاری لیزر ضربانی، هندسه جوش، روش رویه پاسخ، صفحات دوقطبی، پیل سوختی.

Analysis of Pulsed Laser Welding Parameters Effect on Weld Geometry of 316L Stainless Steel using DOE

M. R. Pakmanesh^{1*}, M. Shamanian¹ and S. Asghari²

1. Department of Materials Engineering, Isfahan University of Technology, Isfahan, Iran.

2. Institute of Materials and Energy, Iranian Space Research Center, Isfahan, Iran.

Abstract: In the present study, the optimization of pulsed Nd:YAG laser welding parameters was done on a lap-joint of a 316L stainless steel foil in order to predict the weld geometry through response surface methodology. For this purpose, the effects of laser power, pulse duration, and frequency were investigated. By presenting a second-order polynomial, the above-mentioned statistical method was managed to be well employed to evaluate the effect of welding parameters on weld width. The results showed that the weld width at the upper, middle and lower surfaces of weld cross section increases by increasing pulse duration and laser power; however, the effects of these parameters on the mentioned levels are different. The effect of pulse duration in the models of weld upper, middle and lower widths was calculated as 76, 73 and 68%, respectively. Moreover, the effect of power on these widths was determined as 18, 24 and 28%, respectively. Finally, by superimposing these models, optimum conditions were obtained to attain a full penetration weld and the weld with no defects.

Keywords: Pulsed laser welding, Weld geometry, Response surface methodology, Bipolar plate, Fuel cell.

* : مسئول مکاتبات، پست الکترونیکی: mr.pakmanesh@ma.iut.ac.ir

صفحات دوقطبی^۱ در پیل سوختی با غشاء الکترولیت پلیمری^۲، جریان الکتریکی را بین سل‌ها برقرار می‌کنند، مدیریت آب و دما را در سل بر عهده دارند و شرایط را برای توزیع مناسب گازهای واکنش‌گر یعنی هیدروژن و اکسیژن فراهم می‌کنند. در تحقیقات اخیر صفحات دوقطبی از جنس فولاد زنگ‌نزن آستینیتی AISI ۳۱۶L به صورت فویل نازک نسبت به صفحات دوقطبی گرافیتی مرسوم به دلیل جمیع خواص مقاومت به خوردگی خوب، استحکام مکانیکی بالا، راحتی ایجاد کانال‌های توزیع جریان، کاهش وزن و حجم و همچنین قیمت معقول توجه زیادی را به خود جلب کرده است [۱ و ۲]. برای اتصال فویل نازک با ضخامت ۱۰۰ میکرومتر فولاد زنگ‌نزن در کاربرد مذکور، یکی از روش‌های رایج استفاده از چسب است اما اتصالات چسبی دارای محدودیت دوام اتصال و عدم رسانایی کامل الکتریکی بین صفحات در محل اتصال هستند [۳]. از دیگر روش‌های مطرح در این زمینه، جوشکاری درزی مقاومتی است ولی این روش نیز دارای عیوبی از جمله اعوجاج^۳، تخلخل^۴ و ترک^۵ در جوش است. به دلیل این محدودیت‌ها، جوشکاری پرتو لیزر برای اتصال این صفحات یک روش امیدبخش است [۴ و ۵]. ماهیت پرتو لیزر، آن را قادر می‌سازد که در یک نقطه کوچک متمرکز شود و چگالی توان بالایی به دست آید. حرارت ورودی^۶ پایین، منطقه جوش و منطقه متأثر از حرارت^۷ باریک، اعوجاج کم، سرعت جوشکاری بالا، سهولت اتوماسیون و امکان جوشکاری به‌طور خودبه‌خود^۸ برخی از مزایای استفاده از جوشکاری لیزر در مقایسه با سایر فرایندهای جایگزین است [۶]. برای اتصال فویل‌های نازک فولاد زنگ‌نزن آستینیتی ۳۱۶L، استفاده از لیزر Nd:YAG به دلیل طول موج کوتاه‌تر نسبت به سایر منابع لیزر متداول و استفاده از تحریک به صورت ضربانی نسبت به لیزر پیوسته، به دلیل توان متوسط لیزر مورد نیاز پایین‌تر و در نتیجه حرارت ورودی کمتر و زمان انجماد کوتاه‌تر بهترین انتخاب است [۷ و ۸].

ونترلا و همکاران در چندین پژوهش مختلف از جوشکاری

لیزر ضربانی Nd:YAG برای اتصال لبه روی هم فویل‌های ۱۰۰ میکرومتری و همچنین برای اتصال لبه روی هم فویل به ورق ضخیم فولاد زنگ‌نزن ۳۱۶L استفاده کرد و تنها اثر انرژی ضربان بر عرض جوش را مورد مطالعه قرار دادند و آنها نشان دادند با ازدیاد انرژی ضربان، عرض جوش ابتدا افزایش و سپس کاهش می‌یابد [۵، ۹ و ۱۰]. تحقیقات تدامال و همکاران [۱۱] بر اتصال لبه روی هم ورق فولاد زنگ‌نزن L۳۰۴ نشان داد که سرعت جوشکاری و توان لیزر در جوشکاری لیزر ضربانی Nd:YAG، هندسه جوش را به‌طور قابل‌توجهی تحت تأثیر قرار می‌دهد. با کاهش سرعت جوشکاری و افزایش توان لیزر، عرض جوش و عمق نفوذ زیاد می‌شود و عمق نفوذ نسبت به عرض جوش به تغییرات سرعت جوشکاری حساس‌تر است. همچنین عرض جوش با افزایش توان لیزر تا ۱۷۰۰ وات به شدت زیاد می‌شود و بعد از این توان از میزان حساسیت کاسته می‌شود. مطالعات چای و همکاران [۱۲] بر اتصال لب‌به‌لب ورق هاستالوی C-۲۷۶ حاکی از آن است که در جوشکاری لیزر ضربانی Nd:YAG مدت ضربان و فرکانس اثر مشابه در هندسه جوش دارند و با افزایش مدت ضربان و فرکانس، عرض جوش افزایش می‌یابد. در سال‌های اخیر محققان مختلف با استفاده از طراحی آزمایش^۹ جنبه‌های مشابه این فرایند را بهینه‌سازی نموده‌اند [۱۳-۱۵]. یکی از روش‌های کاربردی در طراحی آزمایش، روش رویه پاسخ^{۱۰} است. این روش مبتنی بر تکنیک‌های آماری و ریاضی جهت اعمال تغییرات هدفمند بر پارامترهای ورودی و بررسی اثر آن بر پاسخ است. از مزایای استفاده از این روش تعیین کردن میزان اثرات اصلی، متقابل و درجه دوم پارامترهای ورودی، توسعه توابع ریاضی برای رسیدن به یک رابطه مؤثر بین پارامترهای ورودی و پاسخ‌ها و انجام حداقل تعداد آزمایش منطقی است. این روش دارای تکنیک‌های مختلفی است که تکنیک طراحی مرکب مرکزی^{۱۱} از اعتبار بیشتری برخوردار است [۱۶]. در این تحقیق هندسه جوش شامل میزان نفوذ، درصد همپوشانی و عرض جوش و همچنین عیوب ظاهری جوش مورد بررسی قرار

جدول ۱- ترکیب شیمیایی فویل نازک ۳۱۶L مورد استفاده (مقادیر برحسب درصد وزنی است)

Fe	S	P	W	V	Co	C	Si	Mn	Mo	Ni	Cr
باقی	۰/۰۱	۰/۰۳	۰/۰۴	۰/۰۶	۰/۱۶	۰/۱۸	۰/۴۹	۱/۶۴	۲/۱۰	۹/۹۳	۱۷/۳۱

جدول ۲- شرایط و پارامترهای انتخابی جوشکاری لیزر ضربانی Nd:YAG

مقدار	پارامتر
۱۳۰-۶۵۰ W	توان لیزر
۱/۵-۳/۵ ms	مدت ضربان
۱۴-۱۸ Hz	فرکانس
۳/۴ mm/s	سرعت جوشکاری
۰/۲ mm	اندازه نقطه پرتو لیزر
۹۰°	زاویه پرتو لیزر
۱۰۰mm	فاصله کانونی
سطح نمونه	موقعیت کانونی
آرگون ۹۹۹/۹۹٪	گاز محافظ
۱۰ l/min	نرخ دمش گاز
۳/۹ mm	قطر نازل گاز
۴۵°	زاویه نازل گاز
۱۰s	زمان دمش گاز قبل از جوشکاری
۵ s	زمان دمش گاز بعد از جوشکاری

مشاهده دقیق محل جوش و دارای میز CNC جهت حرکت نمونه با سرعت ثابت است. در این پژوهش محدوده کاری پارامترهای ورودی فرایند، با انجام چند جوشکاری مقدماتی به دست آمد. جدول (۲) کلیه شرایط و حدود تنظیمات مورد استفاده را نشان می‌دهد. قطر پرتو لیزر در نقطه کانونی در حداقل حد ممکن یعنی ۰/۲ میلی‌متر در نظر گرفته شد؛ دلیل این انتخاب دستیابی به کمترین پهنای جوش (در نتیجه حداقل اعوجاج) و رسیدن به حداکثر چگالی توان لیزر (در نتیجه افزایش بهره‌وری) است.

۲-۲- انجام آزمون

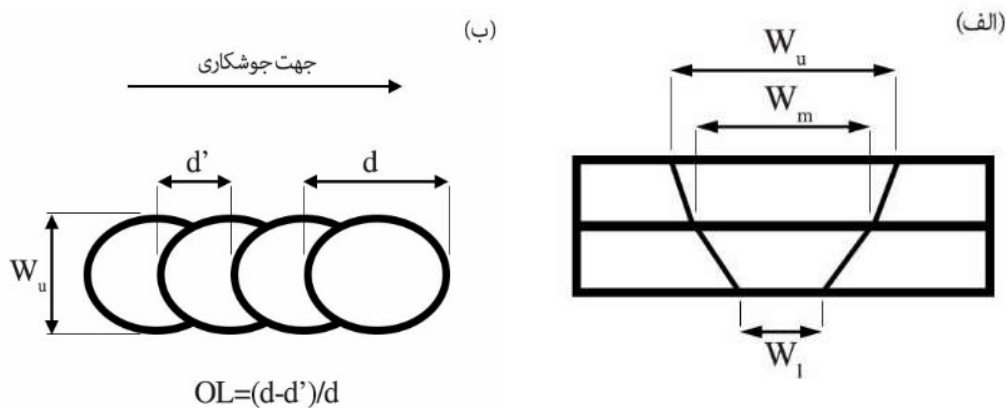
برای ارزیابی هندسه جوش، با توجه به طرح آماری مورد استفاده، فویل‌هایی با ابعاد ۴۵×۲۰ میلی‌متر مربع توسط دستگاه

گرفت و برای نخستین بار از روش رویه پاسخ با تکنیک طراحی مرکب مرکزی برای مدل‌سازی عرض جوش در فرایند جوشکاری پرتو لیزر ضربانی Nd:YAG بر فویل نازک فولاد زنگ‌نزن L۳۱۶ استفاده شد.

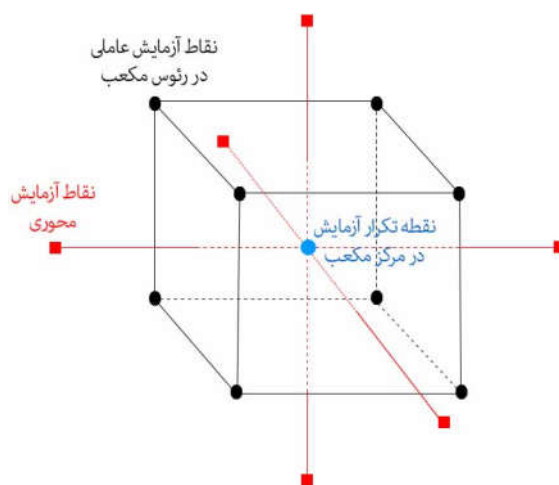
۲- مواد و روش تحقیق

۲-۱- فرایند جوشکاری لیزر

فولاد زنگ‌نزن L ۳۱۶ مورد استفاده دارای ترکیب شیمیایی ارائه شده در جدول (۱) و به شکل فویل نازک با ضخامت ۱۰۰ میکرومتر است. به منظور اتصال از فرایند جوشکاری لیزر ضربانی با منبع Nd:YAG با حداکثر توان متوسط ۱۶۰ وات با قطر پرتو متمرکز شده لیزر ۰/۲-۲/۰ میلی‌متر استفاده شد. این دستگاه مجهز به استریو میکروسکوپ ۱۵ برابر کننده جهت



شکل ۱- نمایش شماتیکی: الف) عرض بالایی جوش (W_u)، عرض میانی جوش (W_m) و عرض پایینی جوش (W_l) در مقطع عرضی جوش و ب) میزان همپوشانی (OL) در سطح جوش



شکل ۲- طرح مکعبی سه پارامتر در پنج سطح در تکنیک طراحی مرکب مرکزی

محلول $40\% \text{H}_2\text{O} + 60\% \text{HNO}_3$ در ولتاژ $1/4$ ولت به مدت 120 ثانیه با آند مشابه تحت الکترواچ قرار گرفتند.

۲-۳- طراحی آزمایش

در این پژوهش به منظور مدل‌سازی هندسه جوش از روش رویه پاسخ با تکنیک طراحی مرکب مرکزی استفاده شد. بر این اساس، آزمون با سه پارامتر در پنج سطح با تکرار کامل طراحی شد. این طرح طبق شکل (۲) شامل هشت نقطه آزمایش عاملی در رئوس مکعب، شش نقطه آزمایش محوری و شش آزمایش تکرار در مرکز مکعب است که جمعاً بیست آزمایش طراحی شد

برش کاغذ بریده شد. در هر بار اجرای فرایند، دو فویل به صورت اتصال لبه روی هم توسط گیره ثابت شد و از هر مجموعه پارامتر جوشکاری، سه نمونه به طوری تحت فرایند جوشکاری قرار گرفت که کلیه جوش‌ها در جهت بافت نوردی^{۱۲} فویل واقع شوند. سپس ارزیابی عرض جوش در سه سطح (شکل ۱- الف) و عمق نفوذ جوش^{۱۳} (D_p) در مقطع عرضی جوش و همچنین میزان همپوشانی^{۱۴} (OL) در سطح جوش (شکل ۱- ب) توسط میکروسکوپ نوری انجام گرفت. بدین منظور نمونه‌ها تا سنباده شماره 4000 سنباده‌زنی شده و به وسیله پودر آلومینای $0/05$ میکرومتری پولیش شده و توسط

جدول ۳- پارامترهای ورودی و سطوح طراحی آزمایش مورد استفاده

پارامتر	نماد	واحد	کد				
			+۲	+۱	۰	-۱	-۲
توان لیزر	P	W	۶۵۰	۵۲۰	۳۹۰	۲۶۰	۱۳۰
مدت ضربان	T _p	ms	۳/۵	۳	۲/۵	۲	۱/۵
فرکانس	f	Hz	۱۸	۱۷	۱۶	۱۵	۱۴

جدول ۴- ماتریس طراحی مورد استفاده و نتایج تجربی به دست آمده

رتیب اجرا	P (W)	T _p (ms)	f (s ⁻¹)	OL (%)	W _u (μm)	W _m (μm)	W _l (μm)	D _p (μm)	عیوب جوش
۱	۳۹۰	۲/۵	۱۶	۵۵/۲	۴۸۵/۰	۴۴۵/۰	۴۱۷/۵	۲۰۰	ندارد
۲	۶۵۰	۲/۵	۱۶	۵۷/۲	۵۲۱/۰	۴۸۱/۰	۴۶۷/۵	۲۰۰	ندارد
۳	۵۲۰	۳/۰	۱۷	۶۱/۴	۵۷۲/۵	۵۳۸/۳	۵۰۳/۳	۲۰۰	دارد
۴	۳۹۰	۳/۵	۱۶	۶۲/۵	۵۸۰/۰	۵۸۲/۵	۵۰۰/۰	۲۰۰	دارد
۵	۵۲۰	۲/۰	۱۷	۵۷/۸	۴۸۲/۵	۳۱۲/۵	۲۶۰/۰	۲۰۰	دارد
۶	۳۹۰	۲/۵	۱۶	۵۵/۱	۴۸۵/۰	۴۴۵/۰	۴۱۷/۵	۲۰۰	ندارد
۷	۱۳۰	۲/۵	۱۶	۵۵/۱	۴۷۱/۳	۲۱۱/۷	۰/۰	۱۲۴	ندارد
۸	۲۶۰	۲/۰	۱۷	۵۴/۴	۴۳۹/۰	۲۱۷/۰	۰/۰	۱۴۵	ندارد
۹	۳۹۰	۲/۵	۱۸	۶۰/۹	۴۹۱/۷	۴۰۶/۷	۳۷۴/۲	۲۰۰	ندارد
۱۰	۳۹۰	۲/۵	۱۶	۵۵/۱	۴۸۵/۰	۴۴۵/۰	۴۱۷/۵	۲۰۰	ندارد
۱۱	۳۹۰	۲/۵	۱۶	۵۵/۱	۴۸۵/۰	۴۴۵/۰	۴۱۷/۵	۲۰۰	ندارد
۱۲	۵۲۰	۳/۰	۱۵	۵۵/۹	۵۵۱/۳	۴۹۸/۰	۵۰۰/۰	۲۰۰	دارد
۱۳	۲۶۰	۲/۰	۱۵	۵۵/۰	۴۶۴/۲	۲۰۶/۷	۰/۰	۱۴۰	ندارد
۱۴	۲۶۰	۳/۰	۱۵	۵۴/۳	۵۰۶/۰	۴۶۳/۰	۴۱۸/۰	۲۰۰	ندارد
۱۵	۳۹۰	۲/۵	۱۴	۵۰/۳	۴۹۶/۳	۳۷۷/۵	۳۵۱/۳	۲۰۰	ندارد
۱۶	۵۲۰	۲/۰	۱۵	۵۲/۱	۴۷۱/۰	۳۰۳/۰	۲۵۶/۰	۲۰۰	ندارد
۱۷	۳۹۰	۱/۵	۱۶	۵۰/۱	۴۲۰/۰	۱۰۵/۸	۰/۰	۱۲۵	ندارد
۱۸	۳۹۰	۲/۵	۱۶	۵۵/۱	۴۸۵/۰	۴۴۵/۰	۴۱۷/۵	۲۰۰	ندارد
۱۹	۳۹۰	۲/۵	۱۶	۵۵/۱	۴۸۵/۰	۴۴۵/۰	۴۱۷/۵	۲۰۰	ندارد
۲۰	۲۶۰	۳/۰	۱۷	۶۰/۰	۵۰۰/۰	۴۷۱/۷	۴۴۵/۰	۲۰۰	ندارد

پیوستگی کامل بین لکه‌های جوش^{۱۵} در فصل مشترک دو فویل در نظر گرفته شد. بر این اساس محدوده انتخابی پارامترهای فرایند، سطوح طراحی آزمایش، کد گذاری و ارزش واقعی کدها در جدول (۳) نشان داده شده است.

۳- نتایج و بحث

ماتریس طراحی مطابق جدول (۴) توسط نرم‌افزار Minitab به دست آمد. در این جدول میانگین نتایج ارزیابی شش نمونه برای هر یک از نتایج عرض جوش، نفوذ جوش و میزان

[۱۶ و ۱۷]. توان لیزر، مدت ضربان و فرکانس به عنوان پارامترهای ورودی در نظر گرفته شد. به منظور مشخص کردن محدوده کاری این پارامترها، چند جوشکاری مقدماتی با تغییر یکی از پارامترها و ثابت نگه داشتن سایر پارامترها انجام شد. معیار انتخاب: الف- حد پایینی توان لیزر و مدت ضربان براساس نفوذ جوش در فصل مشترک دو فویل، ب) حد بالایی توان لیزر و مدت ضربان با توجه به عدم مشاهده اعوجاج و عدم ایجاد سوراخ شدگی در جوش و ج) محدوده سرعت جوشکاری و فرکانس براساس دستیابی به بیشترین بهره‌وری و

جدول ۵- نتایج آنالیز واریانس برای عرض جوش

W _l		W _m		W _u		مؤلفه
P-Value	Adj SS	P-Value	Adj SS	P-Value	Adj SS	
۰/۶۳۰	۴۰۱	۰/۰۳۹	۱۲۶۰	۰/۹۴۳	۰	f
۰/۰۰۰	۱۹۱۴۷۲	۰/۰۰۰	۱۹۷۵۸۰	۰/۰۰۰	۱۷۱۰۲	T _p
۰/۰۰۰	۶۷۱۲۰	۰/۰۰۰	۵۷۶۲۴	۰/۰۰۰	۴۸۱۳	P
۰/۰۸۲	۶۰۸۹	۰/۰۰۱	۴۲۸۱	۰/۲۶۷	۸۴	f×f
۰/۰۱۱	۱۵۷۱۴	۰/۰۰۰	۱۹۵۰۰	۰/۰۰۰	۲۹۴۹	T _p ×T _p
۰/۰۰۸	۱۷۳۲۵	۰/۰۰۰	۱۲۷۱۳	۰/۱۶۰	۱۴۱	P×P
۰/۸۲۲	۸۶	۰/۸۷۲	۶	۰/۴۱۲	۴۵	f×T _p
۰/۸۶۶	۴۹	۰/۴۵۳	۱۳۶	۰/۰۳۵	۳۶۳	f×P
۰/۵۲۲	۷۱۶	۰/۰۲۳	۱۵۹۶	۰/۰۲۶	۴۱۳	T _p ×P
	۱۶۲۴۶		۲۲۳۸		۶۱۰	Error
	۳۰۴۴۶۳		۲۹۶۹۳۴		۲۶۳۰۲	Total

۳-۲- بسط مدل ریاضی عرض جوش

نتایج حاصل از آنالیز واریانس آمده در جدول (۵) برای مدل عرض بالایی جوش نشان می‌دهد، در این مدل، مدت ضربان با مجموع اثر ۷۶ درصد دارای بیشترین تأثیر است و توان لیزر دارای اثر ۱۸ درصد است و مقدار خطای این مدل‌سازی ۲ درصد محاسبه شد. با توجه به آنالیز مذکور، مدل عرض بالایی جوش مطابق معادله (۱) به دست آمد:

$$W_u (\mu m) = 36/484 + 69/32T_p + 34/17P + 83/10T_p \times P \quad (1)$$

$$T_p + 74/6f \times P + 19/7T_p \times P$$

نتایج این آنالیز برای مدل عرض میانی جوش نیز حاکی از آن است که مهم‌ترین پارامتر تأثیرگذار بر این مدل، اثرات اصلی و مجذور توان لیزر و مدت ضربان است. مدت ضربان و توان لیزر به ترتیب دارای مجموع اثر ۷۳ و ۲۴ درصد است. در این مدل اثر فرکانس ناچیز و دارای مجموع اثر دو درصد است و خطای این مدل‌سازی یک درصد به دست آمد. نتیجه این آنالیز برای مدل عرض میانی جوش در معادله (۲) نشان داده شده است:

$$W_m (\mu m) = 53/445 + 87/8f + 12/11T_p + 01/60P -$$

$$05/13f \times f - 85/27T_p \times T_p - 49/22P \times P -$$

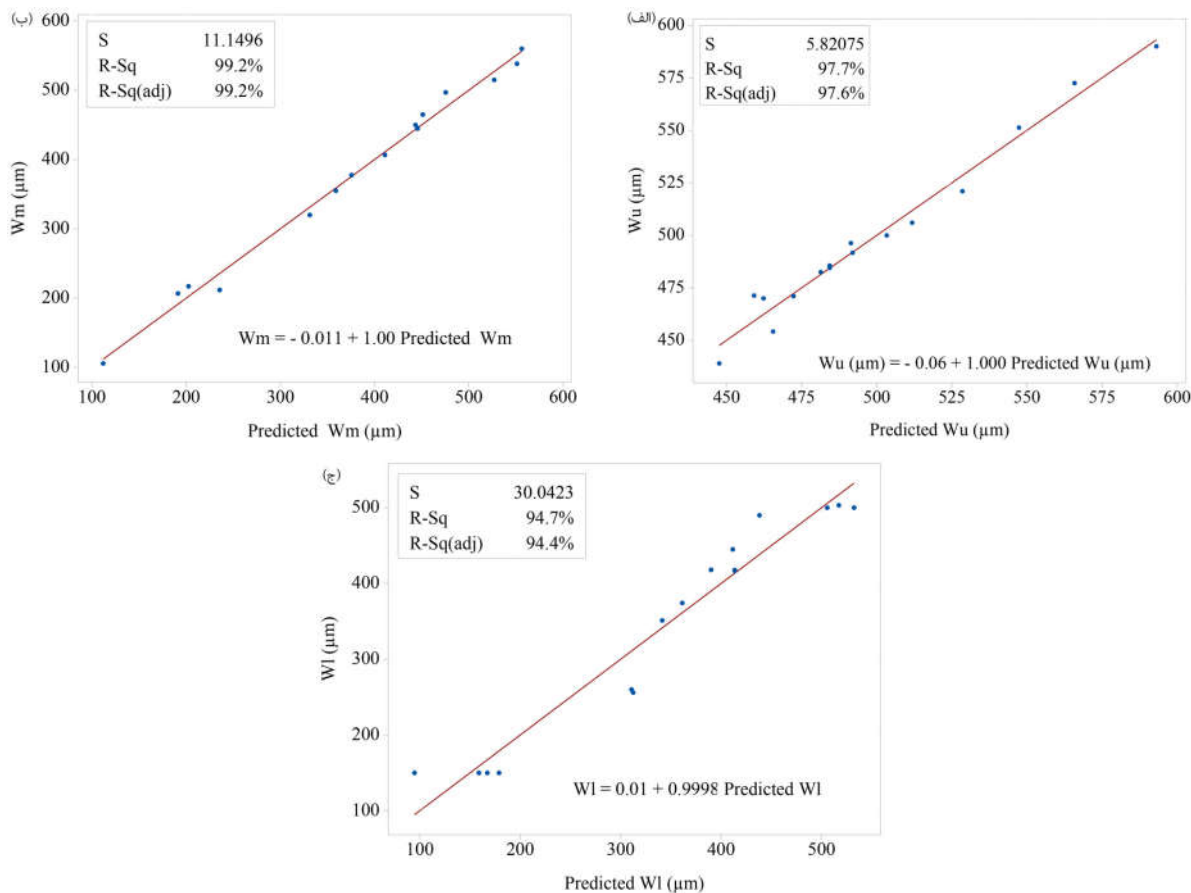
$$13/14T_p \times P \quad (2)$$

با توجه به این نتایج، در مدل عرض پایینی جوش نیز اثرات اصلی و مجذور توان لیزر و مدت ضربان قابل توجه است. در این مدل، مدت ضربان و توان لیزر به ترتیب دارای مجموع اثر ۶۸ و ۲۸ درصد است و مقدار خطای این مدل‌سازی ۵ درصد

همپوشانی نشان داده می‌شود. همچنین موارد مشاهده عیوب ظاهری جوش در نمونه‌ها نیز اشاره شده است. این عیوب عمدتاً شامل پاشش^{۱۶} و روی هم افتادگی^{۱۷} جوش تشخیص داده شد.

۳-۱- آنالیز واریانس^{۱۸}

به منظور بررسی تأثیرات پارامترها از آنالیز واریانس توسط نرم افزار Minitab استفاده شد. این آنالیز معتبر بودن مدل عرض جوش توسط تحلیل نمودارهای باقی مانده را تأیید می‌کند اما به دلیل عدم پراکندگی مناسب نتایج در نفوذ جوش، مدل مربوطه تأیید نشد. در جدول (۵) همه اثرات اصلی، توان دوم و متقابل پارامترهای ورودی بر مدل عرض جوش نمایش داده شده است. جهت تخمین مقادیر پاسخ از روی پارامترهای ورودی، ضریب اطمینان ۹۵ درصد در نظر گرفته شد. مفهوم این ضریب اطمینان آن است که پارامترهایی که مقدار P-Value آنها از ۰/۰۵ بیشتر باشد، تأثیر معناداری بر پاسخ‌ها ندارد. بر این اساس فرکانس، اثر معناداری بر عرض بالایی و پایینی جوش ندارد و از مدل مربوطه حذف می‌شود. در این جدول عبارت Adj SS، معرف مجموع مربعات تعدیل یافته است که به منظور محاسبه میزان اثر هر مؤلفه مورد استفاده قرار می‌گیرد.



شکل ۳- نمودار پراکندگی مقادیر اندازه‌گیری شده بر حسب مقادیر تخمینی برای مدل‌های: الف) عرض بالایی جوش، ب) عرض میانی جوش و ج) عرض پایینی جوش

شکل (۴) اثرات متقابل مدت ضربان و توان لیزر را برای مدل‌های مذکور نشان می‌دهد. این نمودارها نشان‌دهنده تعامل بین این پارامترها در نقطه میانی فرکانس (به‌طور پیش‌فرض) است.

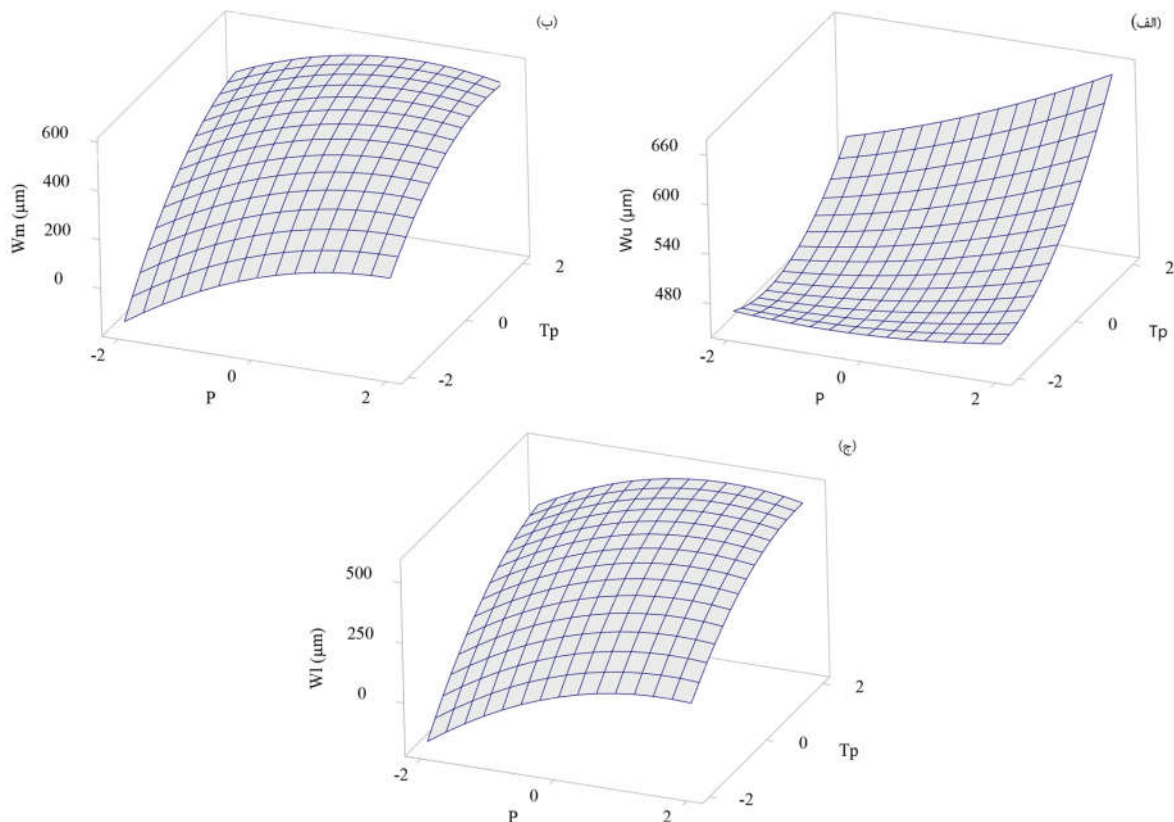
۴-۳- تحلیل داده‌ها

۴-۳-۱- اثر پارامترهای جوشکاری بر مدل عرض جوش
با افزایش مدت ضربان و توان لیزر، عرض جوش افزایش می‌یابد اما میزان حساسیت آن به این پارامترها متفاوت است. مطابق شکل (۵- الف) در توان لیزر 260 وات و مدت ضربان دو میلی‌ثانیه، عرض بالایی و میانی جوش به ترتیب 439 و 217 میکرومتر محاسبه شد و نفوذ جوش در اتصال 145 میکرومتر است، یعنی عرض پایینی جوش عملاً وجود ندارد. در مقادیر

محاسبه شد. با توجه به آنالیز مذکور، مدل عرض بالایی جوش مطابق معادله (۳) به دست آمد:

$$W_I (\mu\text{m}) = 6/413 + 4/109 T_p + 8/64 P - 25 T_p \times T_p - 25/26 P \times P \quad (3)$$

شکل (۳) ارتباط بین مقادیر اندازه‌گیری شده و پیش‌بینی شده را برای مدل‌های مذکور نشان می‌دهد. با توجه به این شکل، مدل‌های توسعه یافته برای داده‌های تجربی کفایت لازم را دارد. ضریب تعیین ($R\text{-Sq}$) در مدل‌های عرض بالایی جوش، عرض میانی جوش و عرض پایینی جوش به ترتیب در حدود 99 ، 98 و 95 درصد نشان می‌دهد که برازش خوبی برای مدل‌ها انجام شده است. همچنین با توجه به اینکه مقدار ضریب مجموع تعیین و ضریب مجموع تعیین تعدیل یافته ($R\text{-Sq}$) و ($R\text{-Sq}(\text{adj})$) به هم نزدیک هستند، مدل‌های ارائه شده دقیق و قابل اطمینان است.

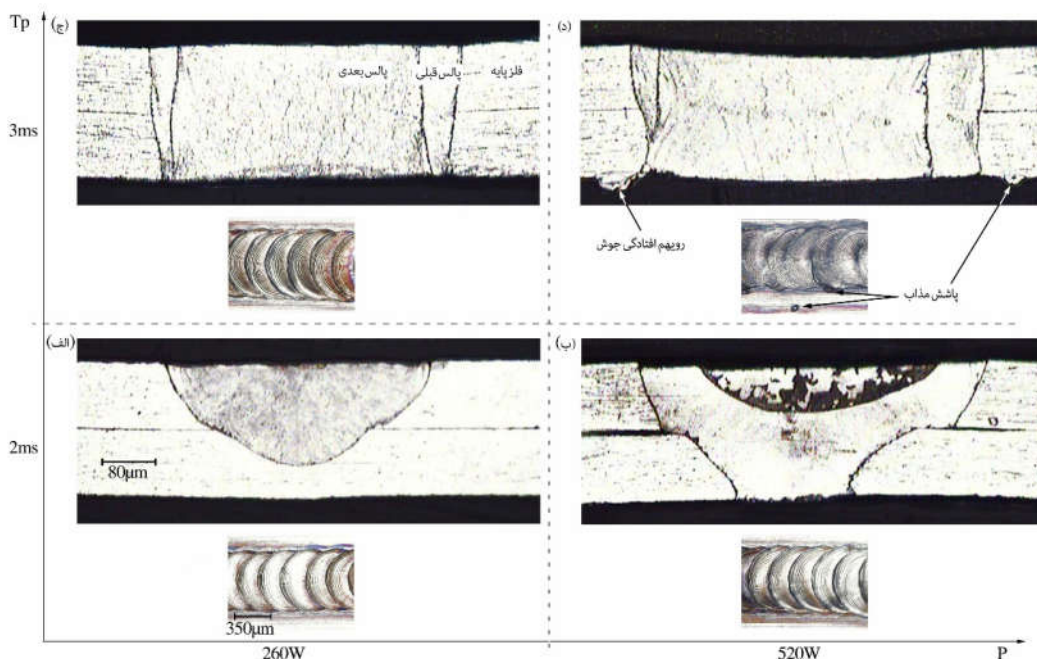


شکل ۴- نمودار سطحی تغییرات مدت ضربان و توان لیزر برای مدل‌های: الف) عرض بالایی جوش، ب) عرض میانی جوش و ج) عرض پایینی جوش

جوش به عرض پایینی جوش $1/14$ به دست آمد اما در این شرایط جوشکاری، عیوبی نظیر پاشش جوش و رویهم افتادگی جوش دیده می‌شود.

با افزایش انرژی ورودی لیزر، گرادیان دمایی در حوضچه جوش زیاد می‌شود. افزایش گرادیان دمایی در حوضچه جوش باعث دو پدیده اعمال تنش مارانگونی ناشی از اختلاف کشش سطحی مذاب و نیروی شناوری ناشی از تفاوت چگالی مذاب می‌شود. تحقیقات نشان می‌دهد که در جوشکاری لیزر، نیروی محرکه تلاطم در حوضچه مذاب عمدتاً توسط تنش مارانگونی ایجاد می‌شود و اثر نیروی شناوری ناچیز است [۱۸-۲۰]. با سو و دیت [۲۱] نشان دادند که الگوی جریان در حوضچه ذوب لیزری شامل دو اثر انتقال حرارت همرفت چرخشی معکوس اولیه و ثانویه است: همرفت اولیه در بالای حوضچه از

بالتر توان لیزر و مدت ضربان، نفوذ جوش در اتصال کامل می‌شود. براساس شکل (۵-ب) در توان لیزر 520 وات و مدت ضربان دو میلی‌ثانیه عرض بالایی، میانی و پایینی جوش به ترتیب در حدود 483 ، 313 و 260 میکرومتر به دست آمد و نسبت عرض بالایی جوش به عرض پایینی جوش $1/68$ اندازه‌گیری شد. طبق شکل (۵-ج) در توان لیزر 260 وات و مدت ضربان سه میلی‌ثانیه عرض بالایی، میانی و پایینی جوش به ترتیب در حدود 500 ، 472 و 445 میکرومتر به دست آمد و نسبت عرض بالایی جوش به عرض پایینی جوش به $1/12$ رسید که نزدیک‌ترین شرایط به پروفیل یکنواخت جوش است. مطابق شکل (۵-د) در توان لیزر 520 وات و مدت ضربان سه میلی‌ثانیه عرض بالایی، میانی و پایینی جوش به ترتیب در حدود 573 ، 538 و 503 میکرومتر محاسبه شد و نسبت عرض بالایی

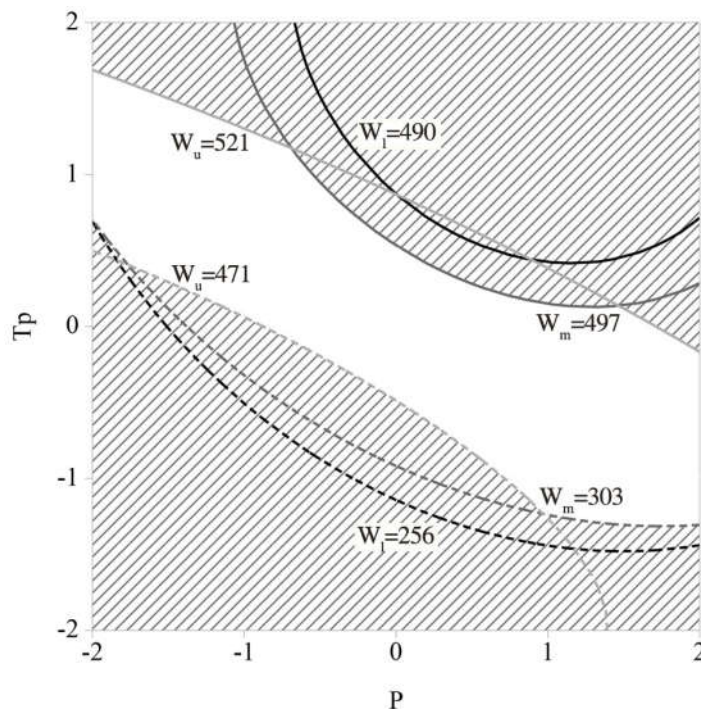


شکل ۵- تصاویر میکروسکوپی نوری از مقطع و سطح جوش در $f=1\text{Vs}^{-1}$ (الف: $P=260\text{W}$ و $T_p=2\text{ms}$ ، ب: $P=520\text{W}$ و $T_p=2\text{ms}$ ، ج: $P=260\text{W}$ و $T_p=3\text{ms}$ ، د: $P=520\text{W}$ و $T_p=3\text{ms}$)

و توان لیزر به آرامی افزایش می‌یابد. این نتایج می‌تواند دلیل بر انتقال حرارت توسط همرفت اولیه در سطح بالایی حوضچه جوش و انتقال حرارت توسط همرفت ثانویه در سطوح پایینی حوضچه جوش باشد. شاهدهی دیگر برای تغییر نحوه انتقال حرارت در سطوح مختلف حوضچه جوش، روند کاهش شدت اثر مدت ضربان و روند افزایشی شدت اثر توان لیزر از سطح بالایی به سطح پایینی حوضچه جوش است. مطابق آنالیز آورده شده در جدول (۵)، در مدل عرض بالایی جوش، مدل عرض میانی جوش و مدل عرض پایینی جوش، اثر مدت ضربان به ترتیب ۷۶، ۷۳ و ۶۸ درصد و اثر توان لیزر ۱۸، ۲۴ و ۲۸ درصد محاسبه شد و نشان می‌دهد، در سطح بالایی حوضچه جوش، عرض جوش احتمالاً متأثر از همرفت اولیه بوده و اثر مدت ضربان قوی‌تر و اثر توان لیزر ضعیف‌تر است و در سطوح پایینی حوضچه جوش، عرض جوش متأثر از القای همرفت ثانویه بوده و اثر توان لیزر تقویت و اثر مدت ضربان تضعیف شده است.

وسط به سمت لبه حوضچه (در صورتی که عناصر فعال کننده سطحی وجود نداشته باشد) و همرفت ثانویه در انتهای حوضچه با چرخش معکوس. با افزایش توان لیزر، میزان چرخش همرفت اولیه زیاد می‌شود و ایجاد همرفت اولیه، باعث القای همرفت ثانویه می‌شود. همرفت ثانویه به‌علت افزایش انتقال حرارت در نزدیکی خط تقارن باعث شکل‌گیری حوضچه عمیق‌تری می‌شود. در تحقیق حاضر نیز شواهدی از این الگوی جریان مشاهده شد.

بررسی نمودارهای سطحی در شکل (۴) حاکی از این است که نحوه انتقال حرارت در سطح بالایی حوضچه با سطوح پایین‌تر متفاوت است. در شکل (۴-الف) رویه‌ای با تقعر مثبت دیده می‌شود، یعنی در سطح بالایی حوضچه جوش، عرض جوش با افزایش مدت ضربان و توان لیزر به شدت افزایش می‌یابد و در شکل (۴-ب و ۴-ج) رویه‌ای با تقعر منفی وجود دارد، به عبارت دیگر در سطح میانی و پایینی حوضچه جوش، عرض جوش با افزایش مدت ضربان



شکل ۶- نمودار روی هم نهاده نمودارهای تراز دوبعدی مدل‌های عرض بالایی، میانی و پایینی جوش و نمایش شرایط جوشکاری بهینه

۳-۴-۲- شرایط جوشکاری بهینه

آنالیز واریانس آمده در جدول (۵) نشان می‌دهد که توان لیزر و مدت ضربان بیشترین اثر را بر عرض جوش دارد؛ در نتیجه شرایط جوشکاری بهینه، از روی هم نهادن نمودارهای تراز دوبعدی^{۱۹} عرض جوش در سطوح مختلف مشخص شد (شکل ۶). این شرایط بهینه براساس مقادیر حداقل عرض جوش برای دستیابی به نفوذ کامل در اتصال جوش و مقادیر حداکثر عرض جوش به‌منظور جلوگیری از ایجاد عیوب جوش نظیر پاشش و رویهم افتادگی جوش است. بر این مبنا نزدیک‌ترین مقادیر برای حداقل عرض جوش در سطوح بالایی، میانی و پایینی جوش به‌ترتیب ۴۷۱، ۳۲۱ و ۲۵۶ میکرومتر و حداکثر آنها به‌ترتیب ۵۲۱، ۴۹۷ و ۴۹۰ میکرومتر در این شکل درج شده است. در شکل مذکور، مقادیر حداقل عرض جوش با خط چین و مقادیر حداکثر عرض جوش با خط توپر و شرایط جوشکاری بهینه توسط ناحیه بدون هاشور مشخص است.

۴- نتیجه‌گیری

- مدل درجه دوم توسعه داده شده ارتباط دقیقی بین پارامترهای جوشکاری و هندسه جوش ایجاد می‌کند و از آن برای پیش‌بینی هندسه جوش کمک گرفته شد.
- عرض جوش، نفوذ جوش و میزان همپوشانی جوش با افزایش توان لیزر و مدت ضربان زیاد می‌شود اما میزان حساسیت آنها به پارامترهای جوشکاری متفاوت است.
- در مدل عرض بالایی جوش، اثر مدت ضربان و اثر توان لیزر به‌ترتیب ۷۶ و ۱۸ درصد محاسبه شد و در نمودار اثر این پارامترها، رویه‌ای با تقعر مثبت ایجاد می‌کند.
- در مدل عرض میانی جوش اثر مدت ضربان و اثر توان لیزر به‌ترتیب ۷۳ و ۲۴ درصد است و نسبت به اثرات متقابل آنها، رویه‌ای با تقعر منفی دیده می‌شود.
- در مدل عرض پایینی جوش اثر مدت ضربان و اثر توان لیزر به‌ترتیب ۶۸ و ۲۸ درصد اندازه‌گیری شد و در نمودار اثر این پارامترها، رویه‌ای با تقعر منفی تشکیل می‌دهد.

1. bipolars plates
2. polymer electrolyte membrane fuel cell
3. distortion
4. porosity
5. crack
6. heat input
7. heat-affected zone (HAZ)
8. autogenous
9. design of experiments (DOE)
10. response surface methodology (RSM)
11. central composite design (CCD)
12. rolling texture
13. penetration deep
14. overlapping
15. weld spot
16. sputtering
17. overlap
18. analysis of variance (ANOVA)
19. contour plot

مراجع

1. Wang, H., Sweikart, M. A., and Turner, J. A., "Stainless Steel as Bipolar Plate Material for Polymer Electrolyte Membrane Fuel Cells", *Journal of Power Sources*, Vol. 115, No. 2, pp. 243-251, 2003.
2. Laedre, S., "Investigation of Metallic Bipolar Plates for Pem Fuel Cells", Master Thesis, Norwegian University of Science and Technology, Norway, 2011.
3. Blunk, R. H., Elhamid, M. H. A., Lisi, D. J., Mikhail, Y. M., and Budinski, M. K., "Adhesive Bonds for Metallic Bipolar Plates", US Patent 6942941 B2, 2005.
4. P'ng, D., and Molian, P., "Q-Switch Nd: YAG Laser Welding of AISI 304 Stainless Steel Foils", *Materials Science and Engineering: A*, Vol. 486, No. 1, pp. 680-685, 2008.
5. Ventrella, V. A., Berretta, J. R., and De Rossi, W., "Pulsed Nd: YAG Laser Seam Welding of AISI 316L Stainless Steel Thin Foils", *Journal of Materials Processing Technology*, Vol. 210, No. 14, pp. 1838-1843, 2010.
6. Moradi, M., and Ghoreishi, M., "Influences of Laser Welding Parameters on the Geometric Profile of Ni-Base Superalloy Rene 80 Weld-Bead", *The International Journal of Advanced Manufacturing Technology*, Vol. 55, No. 1-4, pp. 205-215, 2011.
7. Yan, S., Hong, Z., Watanabe, T., and Jingguo, T., "CW/PW Dual-Beam YAG Laser Welding of Steel/Aluminum Alloy Sheets", *Optics and Lasers in Engineering*, Vol. 48, No. 7, pp. 732-736, 2010.
8. Liang, F., Chendong, H., Yansong, Z., Wei, H., and Linfa, P., "Laser Weld-bonding Method of Bipolar Plate of Fuel Cell", CN Patent 102581487 A, 2012.
9. Ventrella, V.A., *Pulsed Nd: YAG Laser Applied in Microwelding*, In Nd: YAG laser, (Eds) Dumitras Dan, C., InTech, Croatia, p. 255-278, 2012.
10. Ventrella, V. A., Berretta, J. R., and de Rossi, W., "Application of Pulsed Nd: YAG Laser in Thin Foil Microwelding", *International Journal of Materials and Product Technology*, Vol. 48, No. 1-4, pp. 194-204, 2014.
11. Tadamalle, A., Reddy, Y., and Ramjee, E., "Influence of Laser Welding Process Parameters on Weld Pool Geometry and Duty Cycle", *Advances in Production Engineering & Management*, Vol. 8, No. 1, pp. 52, 2013.
12. Chai, D., Wu, D., Ma, G., Zhou, S., Jin, Z., and Wu, D., "The Effects of Pulse Parameters on Weld Geometry and Microstructure of a Pulsed Laser Welding Ni-Base Alloy Thin Sheet with Filler Wire", *Metals*, Vol. 6, No. 10, p. 237, 2016.
13. Benyounis, K., Olabi, A. G., and Hashmi, M., "Multi-Response Optimization of CO₂ Laser-Welding Process of Austenitic Stainless Steel", *Optics & Laser Technology*, Vol. 40, No. 1, pp. 76-87, 2008.
14. Olabi, A., Benyounis, K., and Hashmi, M., "Application of Response Surface Methodology in Describing the Residual Stress Distribution in CO₂ Laser Welding of AISI 304", *Strain*, Vol. 43, No. 1, pp. 37-46, 2007.
15. Ruggiero, A., Tricarico, L., Olabi, A., and Benyounis, K., "Weld-Bead Profile and Costs Optimisation of the CO₂ Dissimilar Laser Welding Process of Low Carbon Steel and Austenitic Steel AISI 316", *Optics & Laser Technology*, Vol. 43, No. 1, pp. 82-90, 2011.
16. Montgomery, D. C., *Design and Analysis of Experiments*, 8th Ed., John Wiley & Sons, New York, 2012.
17. Montgomery, D. C., *Design and Analysis of Experiments, Minitab Manual*, John Wiley & Sons, 7th Ed, John Wiley & Sons, Chichester, 2010.
18. Zhao, H., White, D., and DebRoy, T., "Current Issues and Problems in Laser Welding of Automotive Aluminium Alloys", *International Materials Reviews*, Vol. 44, No. 6, pp. 238-266, 1999.
19. He, X., DebRoy, T., and Fuerschbach, P., "Probing Temperature During Laser Spot Welding from Vapor Composition and Modeling", *Journal of Applied Physics*, Vol. 94, No. 10, pp. 6949-6958, 2003.

20. He, X., "Heat Transfer, Fluid Flow and Mass Transfer in Laser Welding of Stainless Steel with Small Length Scale", Ph.D. Thesis, The Pennsylvania State University, Pennsylvania, 2006.
21. Basu, B., and Date, A., "Numerical Study of Steady

State and Transient Laser Melting Problems-I. Characteristics of Flow Field and Heat Transfer", *International Journal of Heat and Mass Transfer*, Vol. 33, No. 6, pp. 1149-1163, 1990.